

SANTOS



Montageanleitung

Gasgrill


Suomi / Sumo


CE

Inhaltsverzeichnis

1	Allgemeine Hinweise	3
1.1	Herausholen des Grillkorpus aus der Verpackung	3
2	Sicherheit	4
2.1	Bestimmungsgemäße Verwendung	4
2.2	Vorhersehbare Fehlanwendung	4
2.3	Allgemeine Sicherheitshinweise	4
2.4	Restgefahren	6
3	Montage	7
3.1	Explosionszeichnung	7
3.2	Teileliste	7
3.3	Montageschritte	8
4	Technische Daten	12
4.1	Gasgrill	12
4.2	Anforderungen an Druckminderer	12
4.3	Anforderungen an Schlauchleitungen	12
4.4	Anforderungen an Gasflaschen	12
5	Entsorgung	13
5.1	Verpackungsmaterial	13
5.2	Grill und Zubehör	13

1 Allgemeine Hinweise

ACHTUNG	
	<ul style="list-style-type: none"> • Lesen Sie die folgenden Anweisungen sorgfältig durch und stellen Sie sicher, dass Ihr Grill ordnungsgemäß installiert, montiert und gepflegt ist. Die Nichtbeachtung dieser Anweisungen kann zu schweren Körperverletzungen und / oder Sachschäden führen • Wenn Sie Fragen zur Montage oder zum Betrieb haben, wenden Sie sich an Ihren Händler oder an die Santos Grills GmbH • Stellen Sie das Gerät bei Verwendung auf ebenem Boden auf • Während des Grillbetriebs darf sich aufgrund der großen Hitzeentwicklung die Gasflasche NICHT unter dem Grill befinden! • Für Schäden, die aufgrund der Nichtbeachtung dieser Anleitung entstehen, übernimmt die Santos Grills GmbH keine Haftung. • Das Gerät darf nur im Außenbereich und für die private Nutzung eingesetzt werden. Es ist nicht für eine gewerbliche Nutzung geeignet.

Hinweis	
	<p>Benötigtes Werkzeug: Kreuzschlitz- oder Schlitzschraubendreher</p>

Diese Bedienungs-/Montageanleitung ist Bestandteil des Lieferumfangs.

Sie ist in Griffnähe bereitzuhalten und bleibt auch bei weiterer Veräußerung bei dem Grill.

1.1 Herausholen des Grillkorpus aus der Verpackung

Vor dem Auspacken des Grills überprüfen Sie bitte die Verpackung auf Transportschäden und den Inhalt der Verpackung auf Vollständigkeit. Transportschäden oder Unvollständigkeit der Lieferung sofort schriftlich festhalten und Bericht an die Santos Grills GmbH senden.

Verpackung entfernen und Verpackungen gemäß Abfallentsorgungsgesetz entsorgen (Recycling-Materialien können in getrenntem und gereinigtem Zustand der Wiederverwertung zugeführt werden).

2 Sicherheit

2.1 Bestimmungsgemäße Verwendung

Der Gasgrill ist ausschließlich zum Grillen und Garen von Speisen im Freien bestimmt. Er darf nur mit den zugelassenen Betriebs- und Hilfsstoffen unter den festgelegten Betriebsbedingungen verwendet werden (siehe technische Daten Abschnitt 4 und Bedienungsanleitung).

Jede anderweitige Verwendung gilt als nicht bestimmungsgemäß und ist untersagt. Nichtbeachtung kann zu lebensgefährlichen Situationen führen.

2.2 Vorhersehbare Fehlanwendung

Vernünftigerweise vorhersehbare Fehlanwendungen sind:


- Betreiben des Gasgrills in geschlossenen Räumen
- Verarbeitung von anderen als den vorgesehenen Betriebsstoffen


2.3 Allgemeine Sicherheitshinweise


Grundvoraussetzung für den sicherheitsgerechten Umgang und den störungsfreien Betrieb des Grills ist die Kenntnis der grundlegenden Sicherheitshinweise.


Diese Montageanleitung enthält alle wichtigen Hinweise, um den Gasgrill sicher in Betrieb zu nehmen.


- Sicherheitseinrichtungen niemals überbrücken oder umgehen.
- Bei ungewöhnlichen Geräuschen und Gerüchen, den Gasgrill sofort auf Fehler überprüfen und ggf. stillsetzen.
- Nur intaktes und passendes Werkzeug verwenden.
- Keine Werkzeuge, Bauteile oder andere Gegenstände auf dem Gasgrill ablegen.


	VORSICHT
	<p>Gefahr von Schnitt- und Schürfverletzungen an scharfen Kanten</p> <ul style="list-style-type: none"> • Gehen Sie vorsichtig mit allen Teilen um, um Schnittverletzungen zu vermeiden • Tragen Sie Schutzhandschuhe


	VORSICHT
	<p>Gefahr von Verletzungen durch Quetschen beim Handling und Transport</p> <ul style="list-style-type: none"> • Transportieren und montieren Sie das Gerät mit mindestens zwei Personen • Tragen Sie Schutzhandschuhe

	VORSICHT
	<p>Gefahr von Verletzungen durch Herunterfallen von Werkzeug oder Bauteilen bei der Montage</p> <ul style="list-style-type: none"> • Keine Werkzeuge, Bauteile oder andere Gegenstände auf dem Gasgrill ablegen • Tragen Sie Schutzhandschuhe

	VORSICHT
	<p>Gefahr von Verbrennungen am Grill</p> <ul style="list-style-type: none"> • Der Grill wird im Betrieb sehr heiß. Fassen Sie Teile des Grills, insbesondere die Edelstahlpfanne (Grillrost, wenn vorhanden) nur mit Topflappen oder Grillhandschuhen an

	VORSICHT
	<p>Brandgefahr im Umgebungsbereich des Grills</p> <ul style="list-style-type: none"> • Halten Sie stets zu allen Seiten des Grills einen Mindestabstand von 3m zu brennbaren Gegenständen und Konstruktionen ein

WARNUNG	
	<p>Explosionsgefahr durch austretendes Gas</p> <ul style="list-style-type: none">• Schließen Sie neue oder nicht vollständig entleerte Flüssiggas-Flaschen niemals an, wenn sich Zündquellen in unmittelbarer Umgebung befinden• Verwenden Sie nur Regler und Schläuche, die bei den genannten Drücken zugelassen sind• Während der Dichtheitsprüfung nicht rauchen• Niemals die Dichtheit bei offener Flamme prüfen• Die Gasflasche nicht fallen lassen. Halten Sie die Gasflasche während des Betriebs immer in aufrechter Position• Wenn der Grill nicht in Gebrauch ist, muss die Gasversorgung am Gasbehälter geschlossen bzw. aus sein• Die Gasflasche muss im Freien oder einem brandsicheren Raum in aufrechter Position und außerhalb der Reichweite von Kindern gelagert werden• Die Gasflasche darf niemals an Orten gelagert werden, an denen Temperaturen über 50°C erreicht werden können

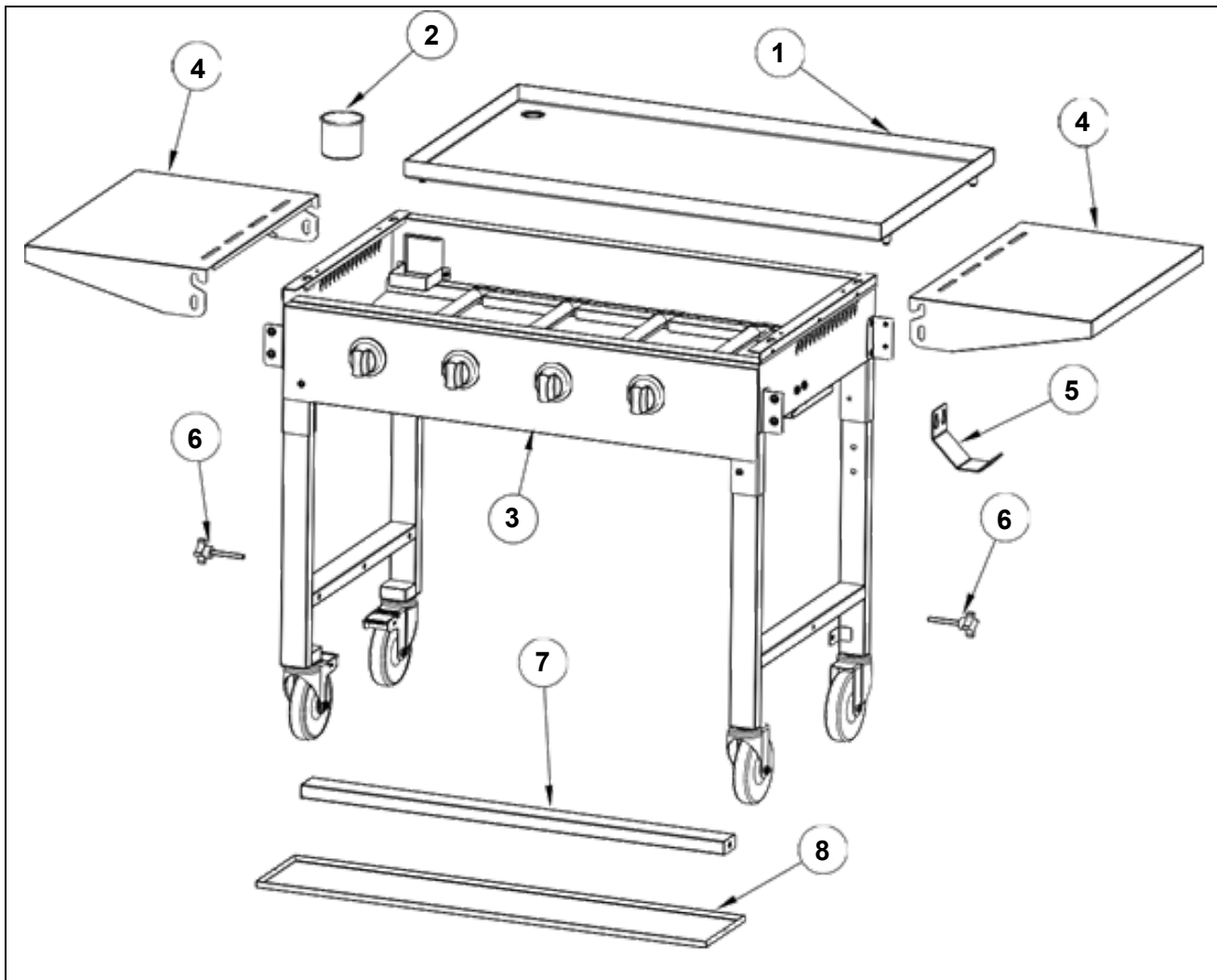
WARNUNG	
	<p>Explosionsgefahr durch Beschädigung des Gasschlauches</p> <ul style="list-style-type: none">• Der Gasschlauch darf nicht mit heißen Oberflächen des Grills in Berührung kommen• Der Gasschlauch darf nicht entlang scharfer Kanten und Ecken verlaufen• Es dürfen keine heißen Fette auf den Gasschlauch tropfen• Der Gasschlauch darf über die gesamte Länge nicht verdreht sein

2.4 Restgefahren

An dem Grill sind zur Warnung vor Restgefahren, die trotz durchgeführter Maßnahmen zur Risikominderung nicht beseitigt werden können, Symbole angebracht.

3 Montage

3.1 Explosionszeichnung



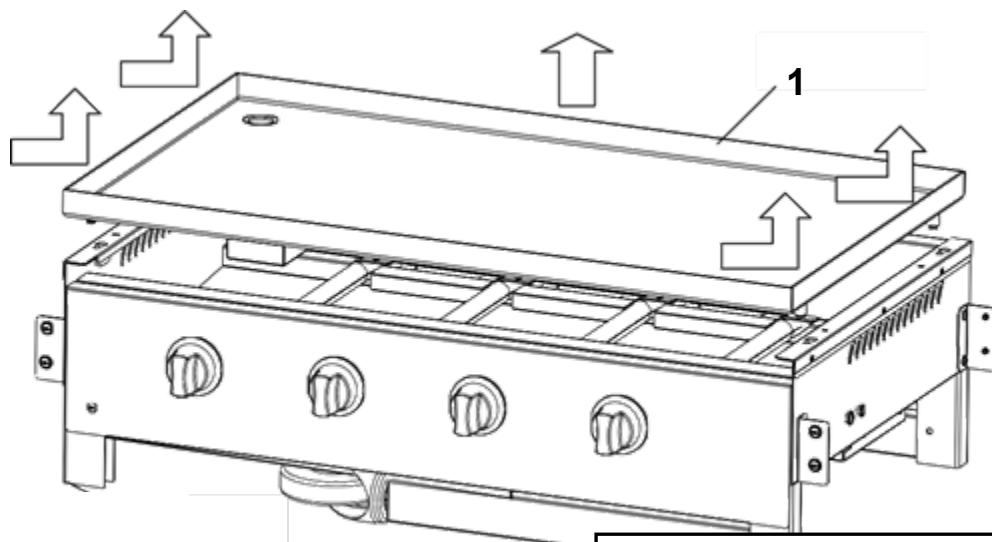
3.2 Teileliste

Pos. Nr.	Einzelteil	Stück
1	Edelstahlpfanne	1
2	Fettschale	1
3	Grillwagen	1
4	Seitentisch	2
5	Gasflaschenhaken	1
6	Arretierschrauben	2
7	Mittelstrebe	1
8	Fettwanne	1



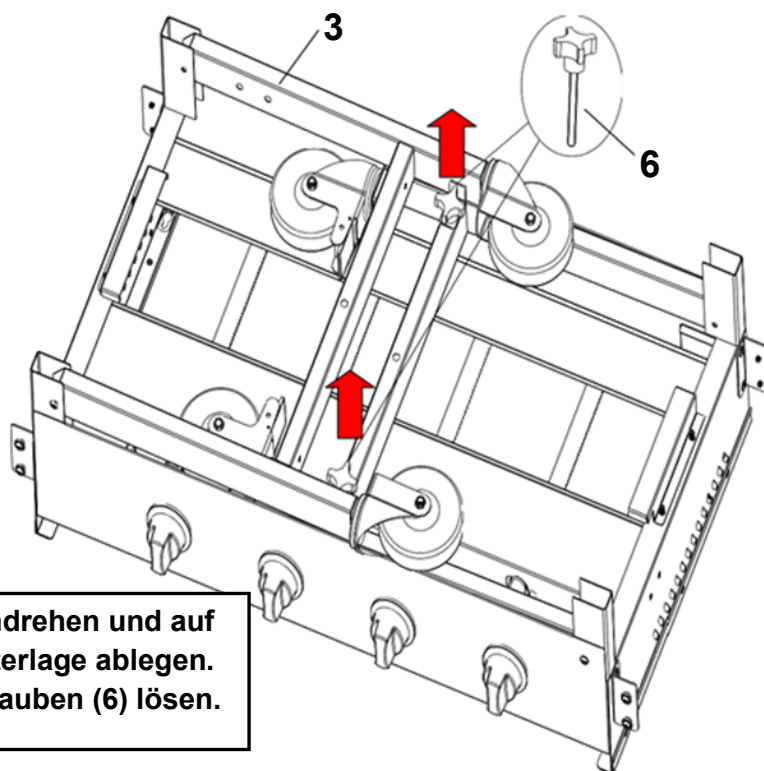
3.3 Montageschritte

1



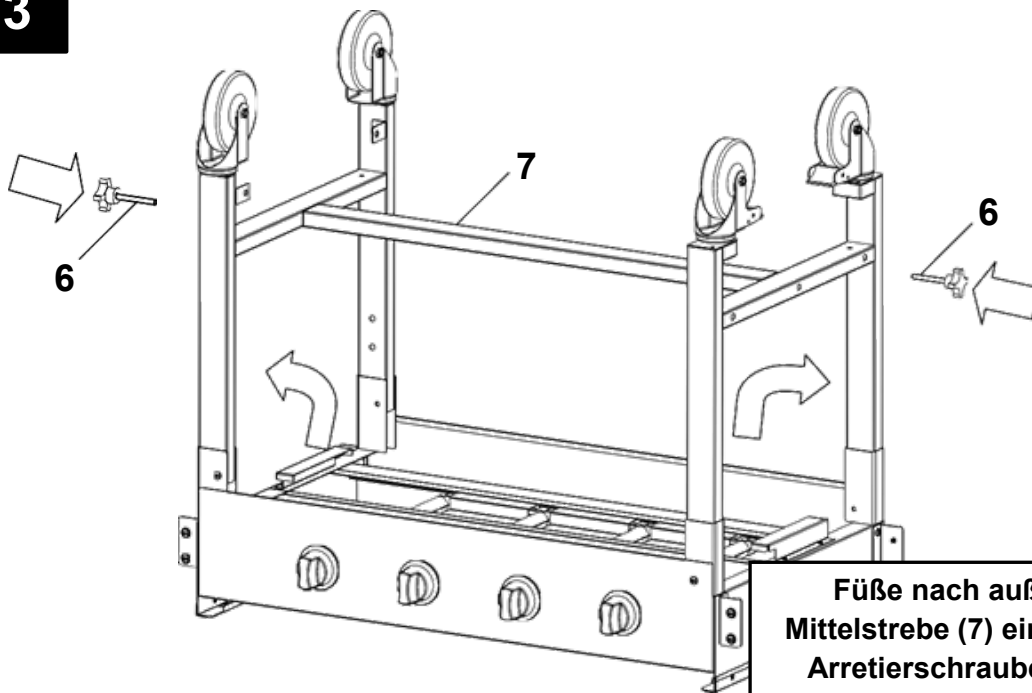
Edelstahlpfanne (1) abnehmen
und zur Seite legen.

2



Grillkorpus (3) umdrehen und auf
einer weichen Unterlage ablegen.
2 Stk. Arretierschrauben (6) lösen.

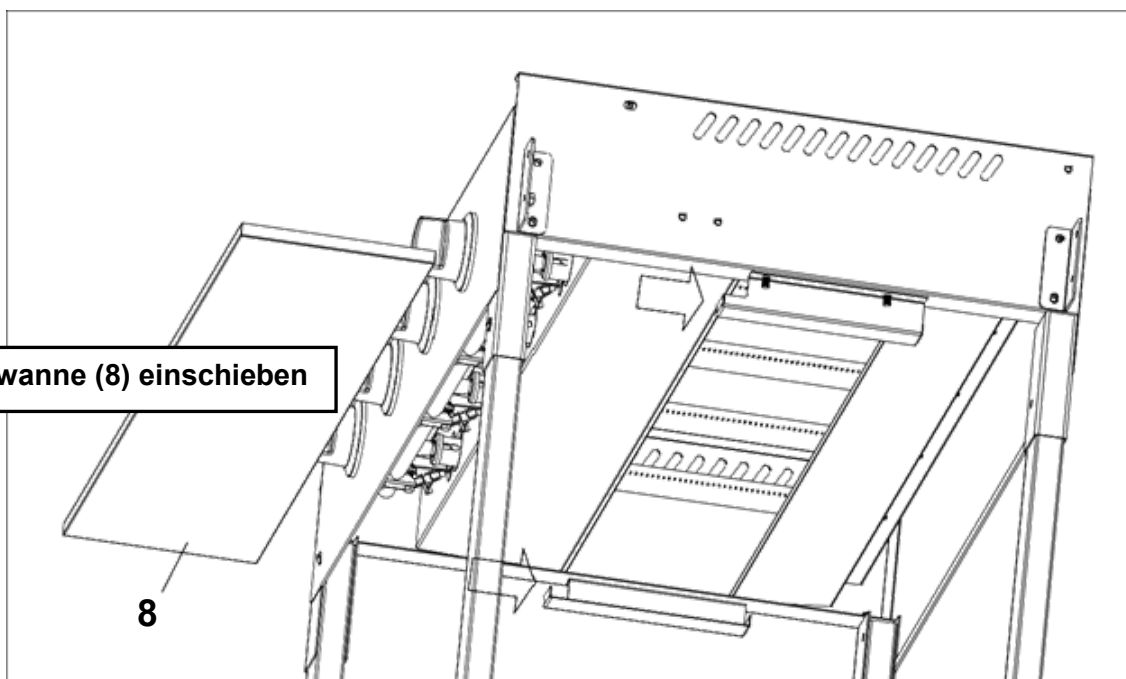
3



Füße nach außen klappen.
Mittelstrebe (7) einsetzen und mit
Arretierschrauben (6) fixieren.

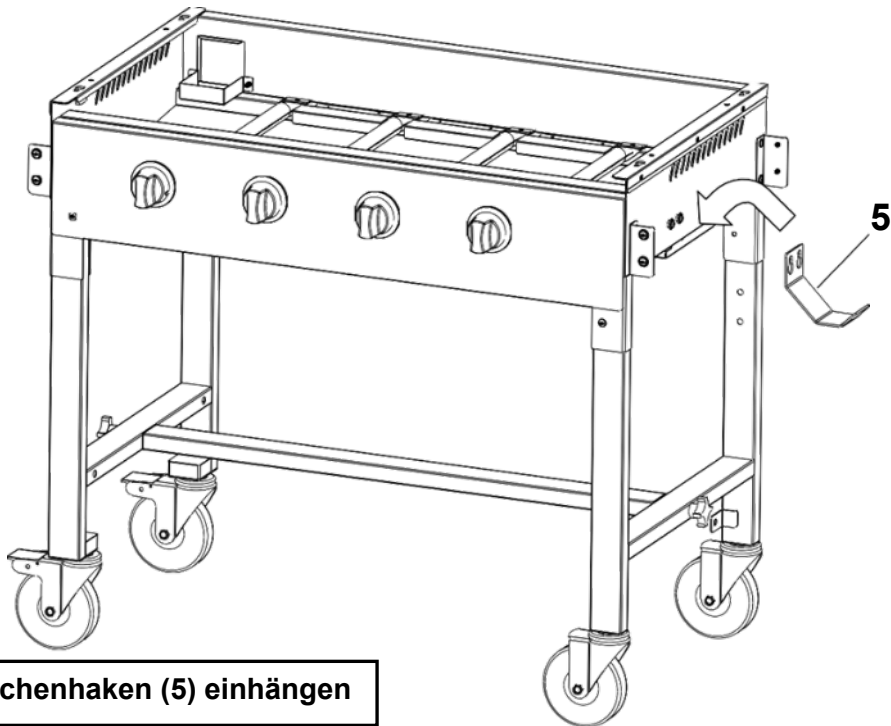
4

Fettwanne (8) einschieben



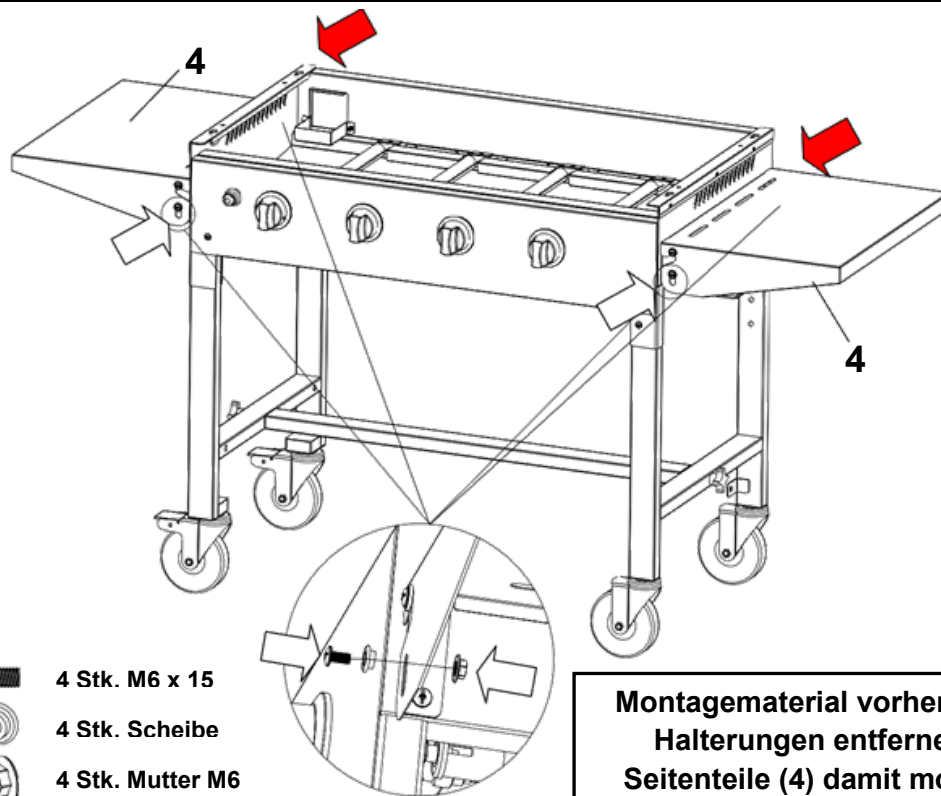


5



Gasflaschenhaken (5) einhängen

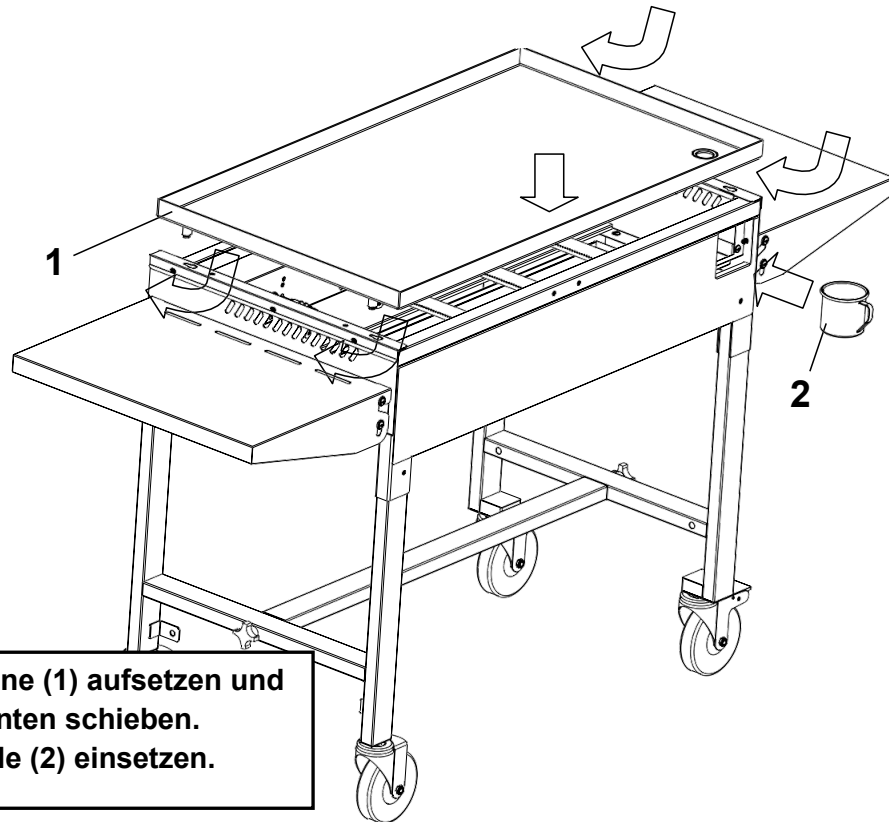
6



-  4 Stk. M6 x 15
-  4 Stk. Scheibe
-  4 Stk. Mutter M6

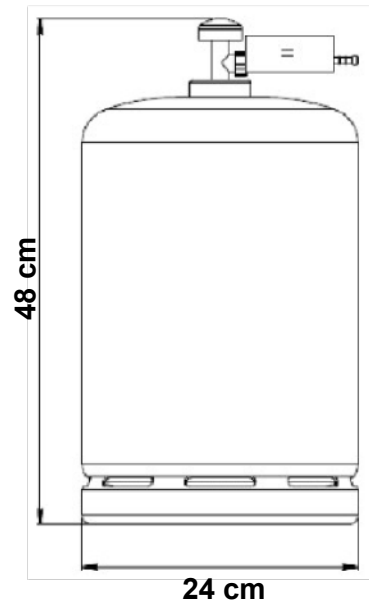
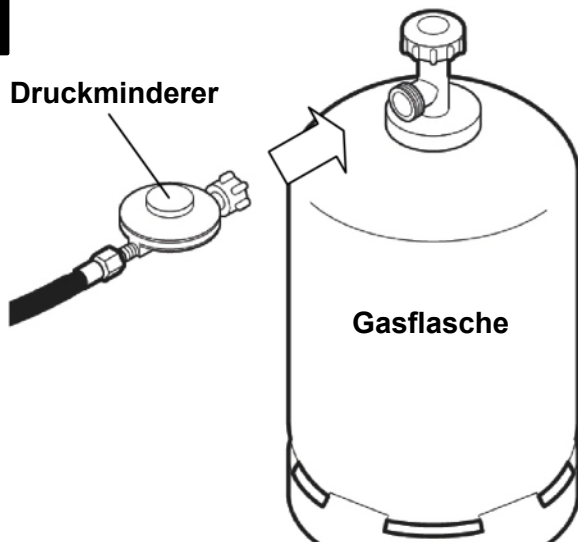
Montagematerial vorher aus den Halterungen entfernen und Seitenteile (4) damit montieren.

7



Edelstahlpfanne (1) aufsetzen und nach hinten schieben.
Fettschale (2) einsetzen.

8



Siehe Hinweise „Gas anschließen“ in der Bedienungsanleitung Seite 11-13.

4 Technische Daten

4.1 Gasgrill

Gesamtnennwärmebelastung aller Brenner	16,4 kW (1193 g/h)
Nennwärmebelastung Hauptbrenner, einzeln	4 x 4,1 kW (298 g/h)
Anschlussgasdruck	50 mbar
Zugelassene Gasarten	Butan- oder Propan-Flüssiggas oder eine Mischung aus beiden
Kategorie des Geräts	I _{3B/P} (50)
Art der Düsen	Festdüsen
Gewicht, circa	39 kg
Aufbaumaß (BxHxT)	157 x 87 x 55 cm
Verpackungsmaß (BxHxT)	108 x 58,5 x 31,5 cm

4.2 Anforderungen an Druckminderer

Erlaubte Druckminderertypen	Niederdruckregler EN61
Zertifizierung	DVGW/DIN EN-konform
Ausgangsdruck	50 mbar
Leistung	1,5 kg/h
Gasflaschenanschluss	IG 7/16-28 UNEF
Schlauchanschluss Druckminderer	G 1/4 LH-KN

4.3 Anforderungen an Schlauchleitungen

Schlauchart	Mitteldruck-Schlauchleitung (PS10 bar)
Material	Kunststoff/Gummi
Zertifizierung	DVGW/DIN EN-konform
Anschlüsse	G 1/4 LH-ÜM
Maximale Länge des Gasschlauchs	1,5 m

4.4 Anforderungen an Gasflaschen

Flüssiggas-Art	Propan, Butan oder Propan/Butan-Mischung
Größen	5, 8 oder 11 kg
Höhe (5kg/ 8kg/ 11kg)	505/465/600 mm
Durchmesser (5kg/ 8kg/ 11kg)	229/300/300 mm

5 Entsorgung

5.1 Verpackungsmaterial

- gemäß Abfallentsorgungsgesetz entsorgen (Recycling-Materialien können in getrenntem und gereinigtem Zustand der Wiederverwertung zugeführt werden)

5.2 Grill und Zubehör

- Den Grill als Altmetall
- leere Flüssiggas-Flaschen an den entsprechenden Rückgabestellen
- Batterien an den entsprechenden Rückgabestellen.



Nicht im Hausmüll entsorgen

© Santos Grills GmbH, Änderungen vorbehalten

Santos Grills GmbH

Hafenstraße 1

D-51063 Köln

Telefon: +49 221 630 722 20

E-Mail: shop@santosgrills.de

www.santosgrills.de