

SANTOS  
★



**Montageanleitung**

**Einbau Gasgrill**


**Free P-610 / Free P-611**


CE

## Inhaltsverzeichnis

<b>1</b>	<b>Allgemeine Hinweise</b>	<b>3</b>
1.1	Herausholen des Grillkorpus aus der Verpackung	3
<b>2</b>	<b>Sicherheit</b>	<b>4</b>
2.1	Bestimmungsgemäße Verwendung	4
2.2	Vorhersehbare Fehlanwendung	4
2.3	Allgemeine Sicherheitshinweise	4
2.4	Restgefahren	6
<b>3</b>	<b>Montage</b>	<b>7</b>
3.1	Explosionszeichnung	7
3.2	Montageschritte	9
3.3	Einbau	13
<b>4</b>	<b>Technische Daten</b>	<b>16</b>
4.1	Gasgrill	16
4.2	Anforderungen an Druckminderer	16
4.3	Anforderungen an Schlauchleitungen	16
4.4	Anforderungen an Gasflaschen	16
<b>5</b>	<b>Entsorgung</b>	<b>17</b>
5.1	Verpackungsmaterial	17
5.2	Grill und Zubehör	17

## 1 Allgemeine Hinweise

ACHTUNG	
	<ul style="list-style-type: none"> <li>• Lesen Sie die folgenden Anweisungen sorgfältig durch und stellen Sie sicher, dass Ihr Grill ordnungsgemäß installiert, montiert und gepflegt ist. Die Nichtbeachtung dieser Anweisungen kann zu schweren Körperverletzungen und / oder Sachschäden führen</li> <li>• Wenn Sie Fragen zur Montage oder zum Betrieb haben, wenden Sie sich an Ihren Händler oder an die Santos Grills GmbH</li> <li>• Stellen Sie das Gerät bei Verwendung auf ebenem Boden auf</li> <li>• Während des Grillbetriebs darf sich aufgrund der großen Hitzeentwicklung die Gasflasche <b>NICHT</b> unter dem Grill befinden!</li> <li>• Für Schäden, die aufgrund der Nichtbeachtung dieser Anleitung entstehen, übernimmt die Santos Grills GmbH keine Haftung.</li> <li>• Das Gerät darf nur im Außenbereich und für die private Nutzung eingesetzt werden. Es ist nicht für eine gewerbliche Nutzung geeignet.</li> </ul>

Hinweis	
	<p><b>Benötigtes Werkzeug:</b> Kreuzschlitz- oder Schlitzschraubendreher</p>

Diese Bedienungs-/Montageanleitung ist Bestandteil des Lieferumfangs.

Sie ist in Griffnähe bereitzuhalten und bleibt auch bei weiterer Veräußerung bei dem Grill.

### 1.1 Herausholen des Grillkorpus aus der Verpackung

Vor dem Auspacken des Grills überprüfen Sie bitte die Verpackung auf Transportschäden und den Inhalt der Verpackung auf Vollständigkeit. Transportschäden oder Unvollständigkeit der Lieferung sofort schriftlich festhalten und Bericht an die Santos Grills GmbH senden.

Verpackung entfernen und Verpackungen gemäß Abfallentsorgungsgesetz entsorgen (Recycling-Materialien können in getrenntem und gereinigtem Zustand der Wiederverwertung zugeführt werden).

## 2 Sicherheit

### 2.1 Bestimmungsgemäße Verwendung

Der Gasgrill ist ausschließlich zum Grillen und Garen von Speisen im Freien bestimmt. Er darf nur mit den zugelassenen Betriebs- und Hilfsstoffen unter den festgelegten Betriebsbedingungen verwendet werden (siehe technische Daten Abschnitt 4 und Bedienungsanleitung).

Jede anderweitige Verwendung gilt als nicht bestimmungsgemäß und ist untersagt. Nichtbeachtung kann zu lebensgefährlichen Situationen führen.

### 2.2 Vorhersehbare Fehlanwendung

Vernünftigerweise vorhersehbare Fehlanwendungen sind:


- Betreiben des Gasgrills in geschlossenen Räumen
- Verarbeitung von anderen als den vorgesehenen Betriebsstoffen


### 2.3 Allgemeine Sicherheitshinweise



Grundvoraussetzung für den sicherheitsgerechten Umgang und den störungsfreien Betrieb des Grills ist die Kenntnis der grundlegenden Sicherheitshinweise.


Diese Montageanleitung enthält alle wichtigen Hinweise, um den Gasgrill sicher in Betrieb zu nehmen.


- Sicherheitseinrichtungen niemals überbrücken oder umgehen.
- Bei ungewöhnlichen Geräuschen und Gerüchen, den Gasgrill sofort auf Fehler überprüfen und ggf. stillsetzen.
- Nur intaktes und passendes Werkzeug verwenden.
- Keine Werkzeuge, Bauteile oder andere Gegenstände auf dem Gasgrill ablegen.

	<b>VORSICHT</b>
	<p><b>Gefahr von Schnitt- und Schürfverletzungen an scharfen Kanten</b></p> <ul style="list-style-type: none"> <li>• Gehen Sie vorsichtig mit allen Teilen um, um Schnittverletzungen zu vermeiden</li> <li>• Tragen Sie Schutzhandschuhe</li> </ul>

	<b>VORSICHT</b>
	<p><b>Gefahr von Verletzungen durch Quetschen beim Handling und Transport</b></p> <ul style="list-style-type: none"> <li>• Transportieren und montieren Sie das Gerät mit mindestens zwei Personen</li> <li>• Tragen Sie Schutzhandschuhe</li> </ul>

	<p style="text-align: center;"><b>VORSICHT</b></p> <p><b>Gefahr von Verletzungen durch Herunterfallen von Werkzeug oder Bauteilen bei der Montage</b></p> <ul style="list-style-type: none"> <li>• Keine Werkzeuge, Bauteile oder andere Gegenstände auf dem Gasgrill ablegen</li> <li>• Tragen Sie Schutzhandschuhe</li> </ul>
	<p style="text-align: center;"><b>VORSICHT</b></p> <p><b>Gefahr von Verbrennungen am Grill</b></p> <ul style="list-style-type: none"> <li>• Der Grill wird im Betrieb sehr heiß. Fassen Sie Teile des Grills, insbesondere den Deckel, den Warmhalterost und die Grillroste nur mit Topflappen oder Grillhandschuhen an</li> </ul>
	<p style="text-align: center;"><b>VORSICHT</b></p> <p><b>Brandgefahr im Umgebungsbereich des Grills</b></p> <ul style="list-style-type: none"> <li>• Halten Sie stets zu allen Seiten des Grills einen Mindestabstand von 3m zu brennbaren Gegenständen und Konstruktionen ein</li> </ul>
  	<p style="text-align: center;"><b>GEFAHR</b></p> <p><b>Lebensgefahr durch Berühren spannungsführender Teile</b></p> <ul style="list-style-type: none"> <li>• Führen Sie keine Arbeiten an spannungsführenden Teilen aus</li> <li>• Wechseln Sie lose Verbindungen, beschädigte, angeschmorte oder durchgeschmorte Kabel sofort aus. Führen Sie Arbeiten nur nach dem Trennen vom Netz durch</li> <li>• Vergewissern Sie sich, dass keine Kabel eingeklemmt bzw. gequetscht werden. Stellen Sie sicher, dass die Kabel so verlegt sind, dass sie keine Stolperfallen bilden oder beschädigt werden können</li> <li>• Sorgen Sie dafür, dass alle Arbeiten nur von dafür ausgebildeten und autorisierten Fachkräften ausgeführt werden</li> <li>• Verwenden Sie nur Verlängerungskabel, die für die Leistungsaufnahme des Gerätes ausgelegt sind</li> <li>• Halten Sie das Gerät von Regen und Feuchtigkeit fern</li> <li>• Fassen Sie den Stecker niemals mit nassen Händen an</li> <li>• Ziehen Sie den Netzstecker, wenn das Gerät nicht verwendet wird</li> </ul>

<b>WARNUNG</b>	
	<p><b>Explosionsgefahr durch austretendes Gas</b></p> <ul style="list-style-type: none"><li>• Schließen Sie neue oder nicht vollständig entleerte Flüssiggas-Flaschen niemals an, wenn sich Zündquellen in unmittelbarer Umgebung befinden</li><li>• Verwenden Sie nur Regler und Schläuche, die bei den genannten Drücken zugelassen sind</li><li>• Während der Dichtheitsprüfung nicht rauchen</li><li>• Niemals die Dichtheit bei offener Flamme prüfen</li><li>• Die Gasflasche nicht fallen lassen. Halten Sie die Gasflasche während des Betriebs immer in aufrechter Position</li><li>• Wenn der Grill nicht in Gebrauch ist, muss die Gasversorgung am Gasbehälter geschlossen bzw. aus sein</li><li>• Die Gasflasche muss im Freien oder einem brandsicheren Raum in aufrechter Position und ausserhalb der Reichweite von Kindern gelagert werden</li><li>• Die Gasflasche darf niemals an Orten gelagert werden, an denen Temperaturen über 50°C erreicht werden können</li></ul>

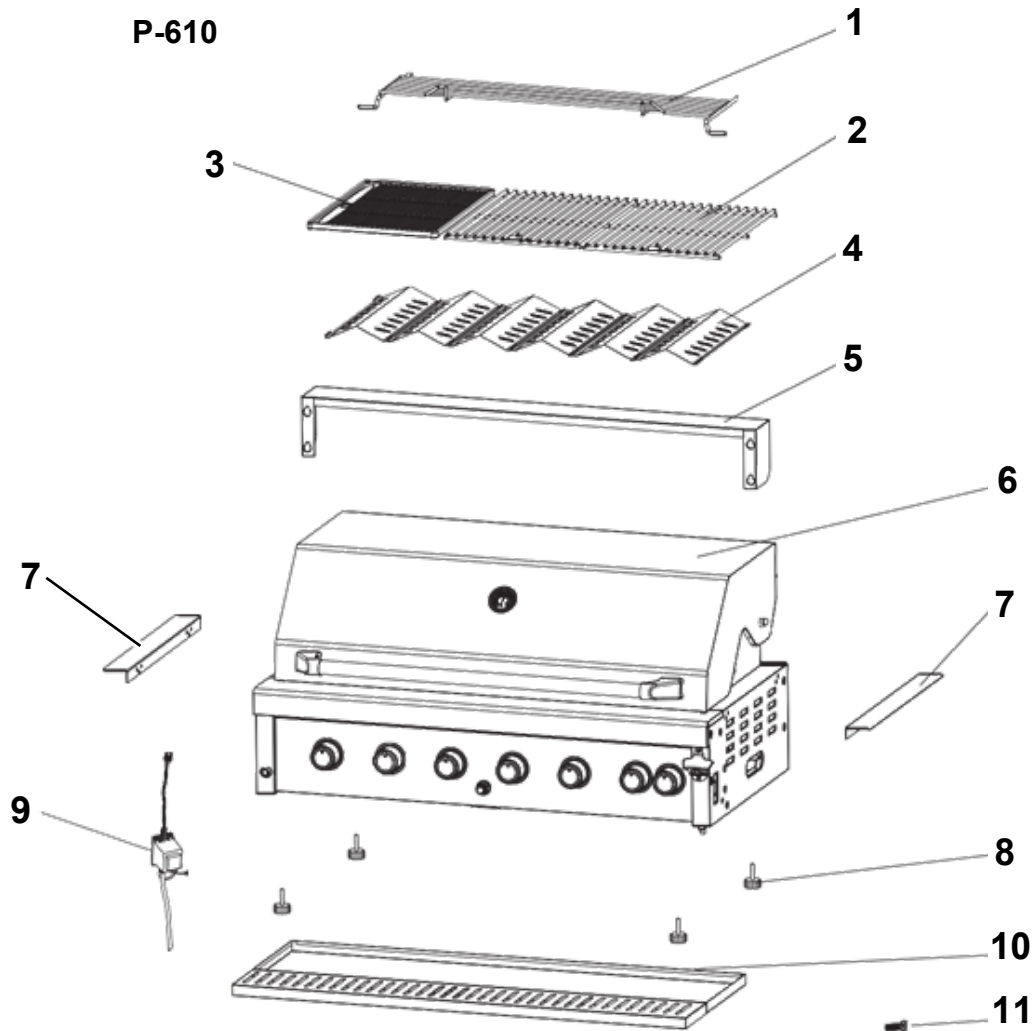
<b>WARNUNG</b>	
	<p><b>Explosionsgefahr durch Beschädigung des Gasschlauches</b></p> <ul style="list-style-type: none"><li>• Der Gasschlauch darf nicht mit heißen Oberflächen des Grills in Berührung kommen</li><li>• Der Gasschlauch darf nicht entlang scharfer Kanten und Ecken verlaufen</li><li>• Es dürfen keine heißen Fette auf den Gasschlauch tropfen</li><li>• Der Gasschlauch darf über die gesamte Länge nicht verdreht sein</li></ul>

## 2.4 Restgefahren

An dem Grill sind zur Warnung vor Restgefahren, die trotz durchgeführter Maßnahmen zur Risikominderung nicht beseitigt werden können, Symbole angebracht.

## 3 Montage

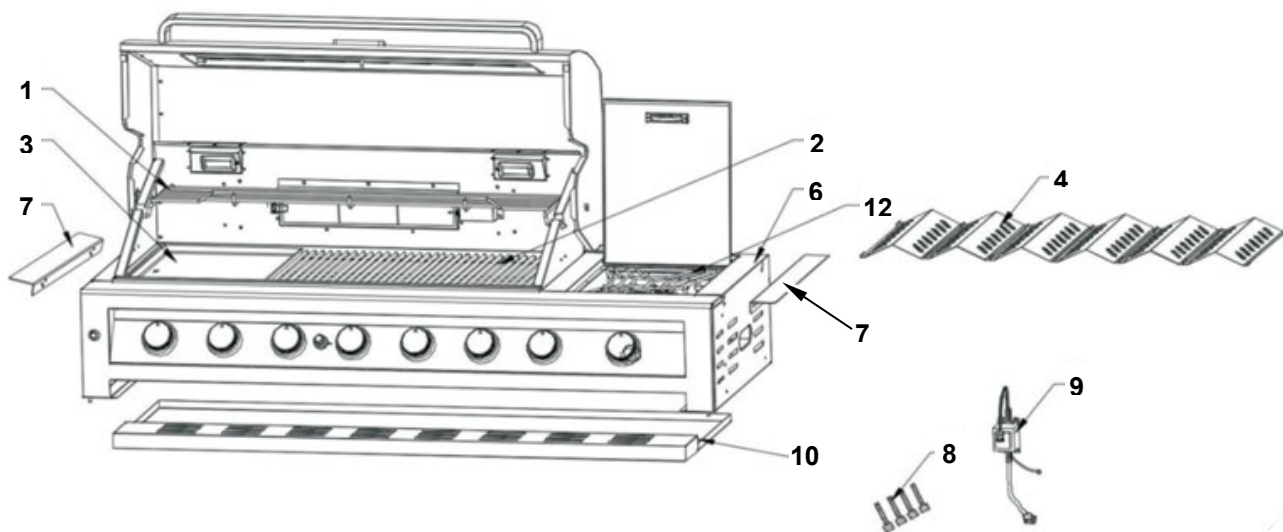
### 3.1 Explosionszeichnung



Pos. Nr.	Einzelteil	Stück
1	Warmhalterost	1
2	Grillrost	2
3	Gussplatte / Steakplatte	1
4	Flammenverteiler	6
5	Einbaublende hinten	1
6	Grillkorpus	1
7	Haltelasche seitlich	2
8	Verstellbare FüÙe	4
9	Transformator	1
10	Fettauffangwanne	1
11	Schraube M6x15	8



## P-611



Pos. Nr.	Einzelteil	Stück
1	Warmhalterost	1
2	Grillrost	2
3	Gussplatte / Steakplatte	1
4	Flammenverteiler	6
6	Grillkorpus	1
7	Haltelasche seitlich	2
8	Verstellbare Füße	4
9	Transformator	1
10	Fettauffangwanne	1
12	Seitenbrenner-Rost	1



## 3.2 Montageschritte

1

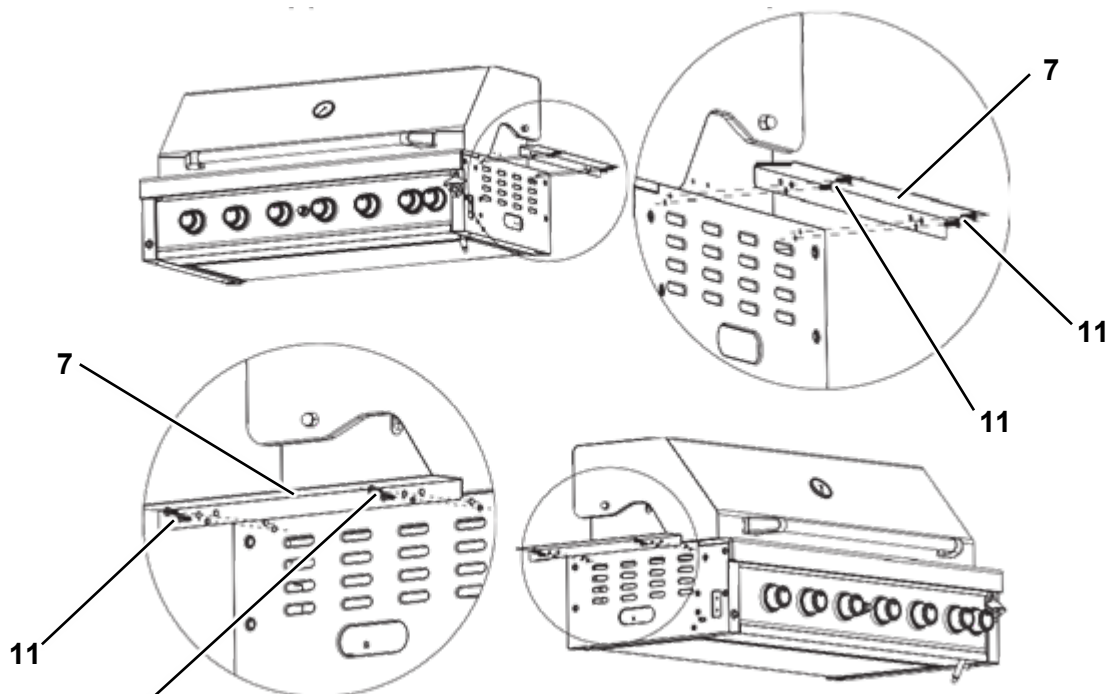


### Herausholen des Grillkorpus aus der Verpackung:

Den Grillkorpus bitte NICHT am Griff aus dem Karton heben, sondern seitlich anfassen und herausheben.

Ansonsten kann sich der Deckel schnell verziehen und später an der Seitenwand schleifen.

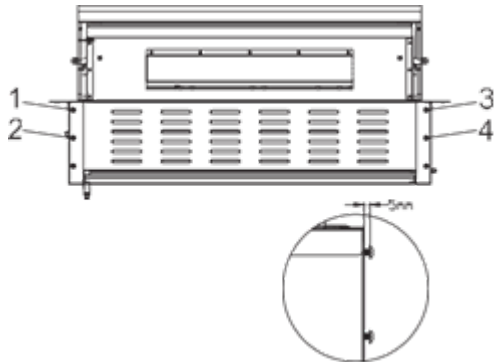
Zudem kann es zu Kratzern kommen.



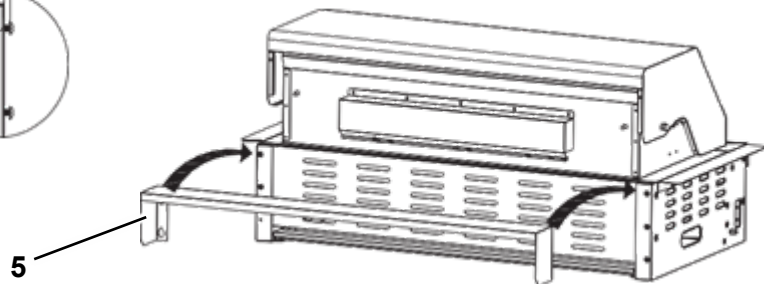
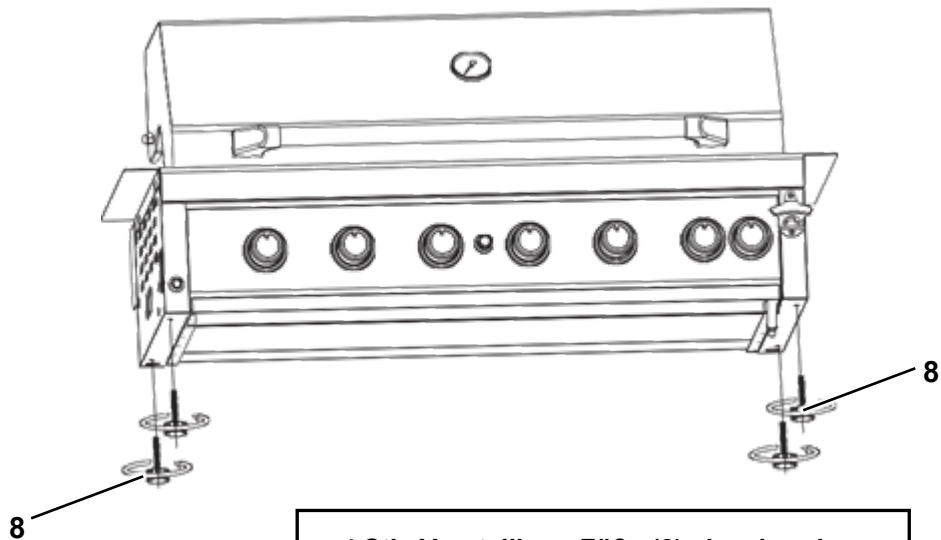
Haltetaschen seitlich (7) mit jeweils  
4 Stk. Schrauben M6x15 (11) montieren

**2**

nur P-610

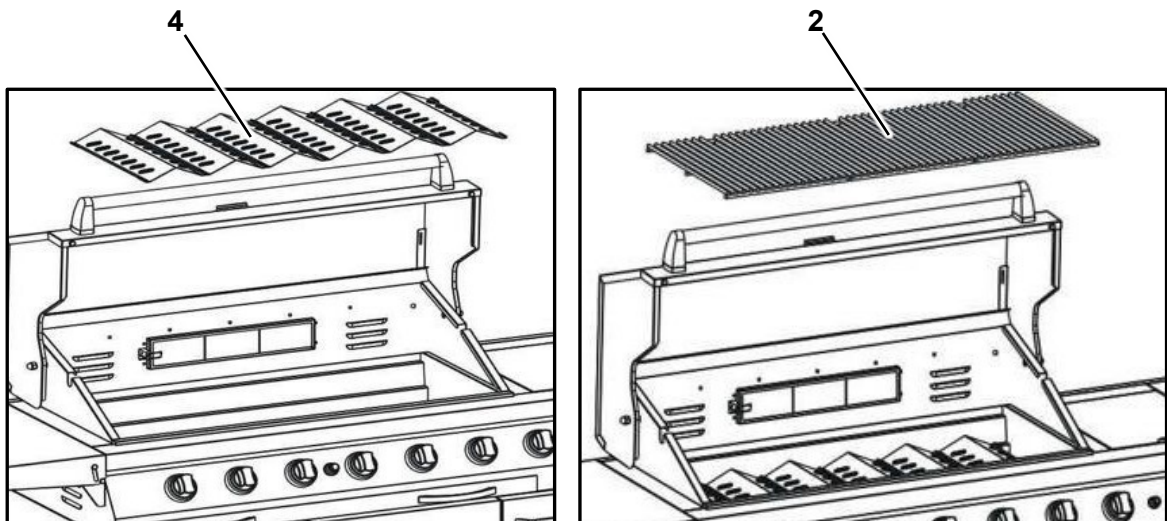


4 Stk. Schrauben M6x15 (1-4) an der Rückseite des Grills lösen, Einbaublende hinten (5) einhängen und Schrauben wieder festziehen.

**3**

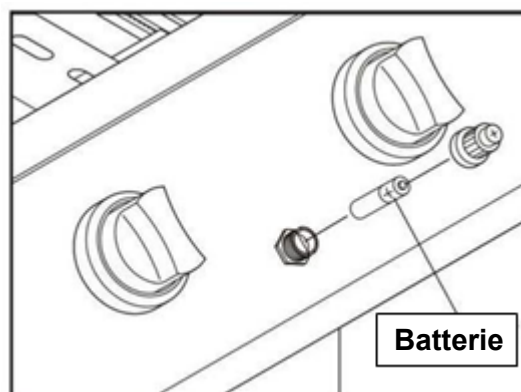
4 Stk. Verstellbare Füße (8) einschrauben

**4**



Flammverteiler (4) und Grillrost (2) einsetzen.

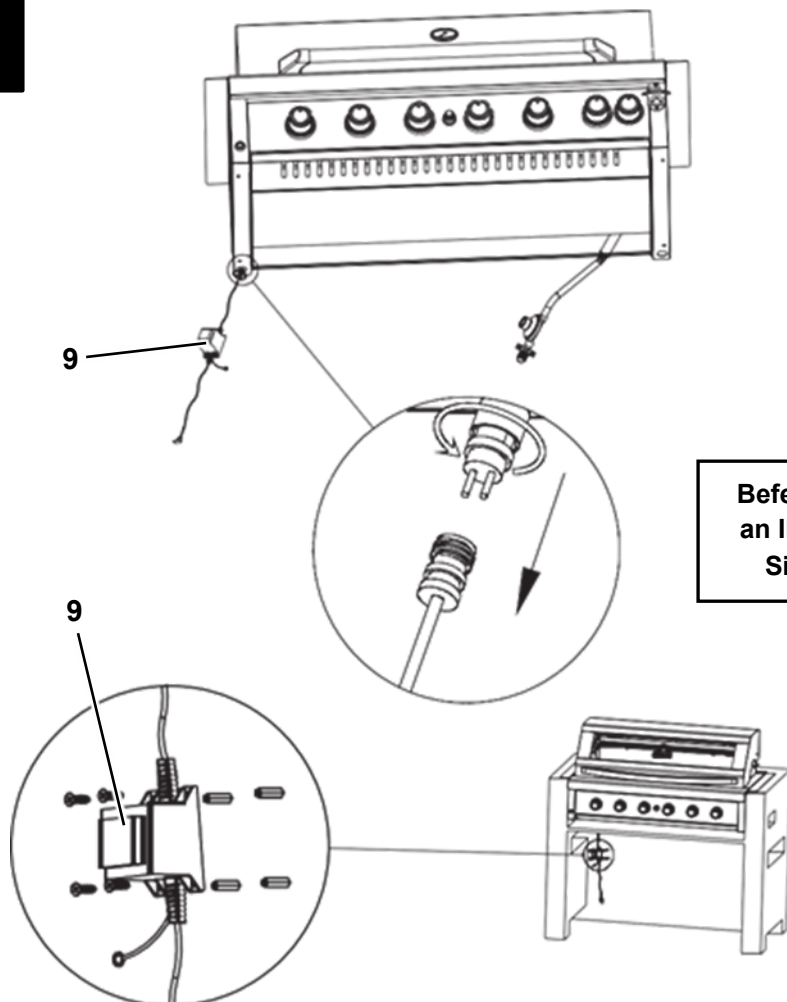
**5**



**Batterie einsetzen:**  
 Batteriefach aufschrauben und AA Batterien  
 mit „+“ nach oben einsetzen.

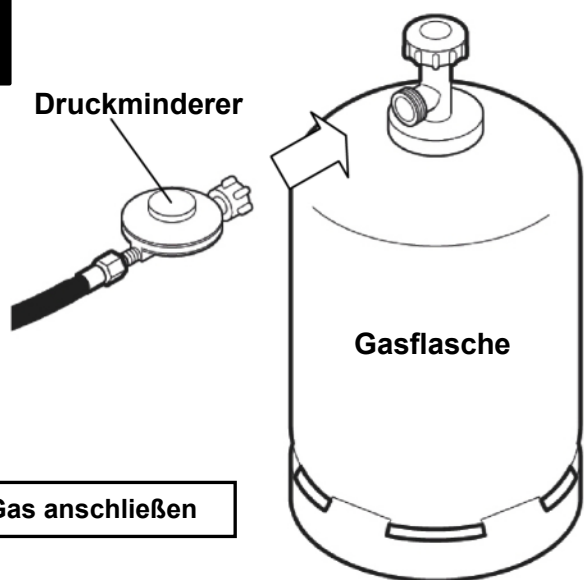


6

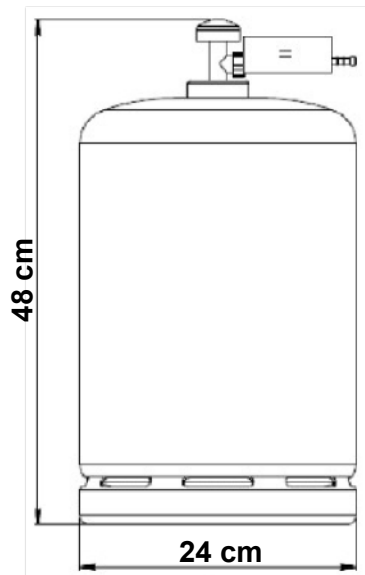


Befestigen Sie den Transformator an Ihrem Gehäuse und verbinden Sie das Kabel wie abgebildet.

7




Gas anschließen

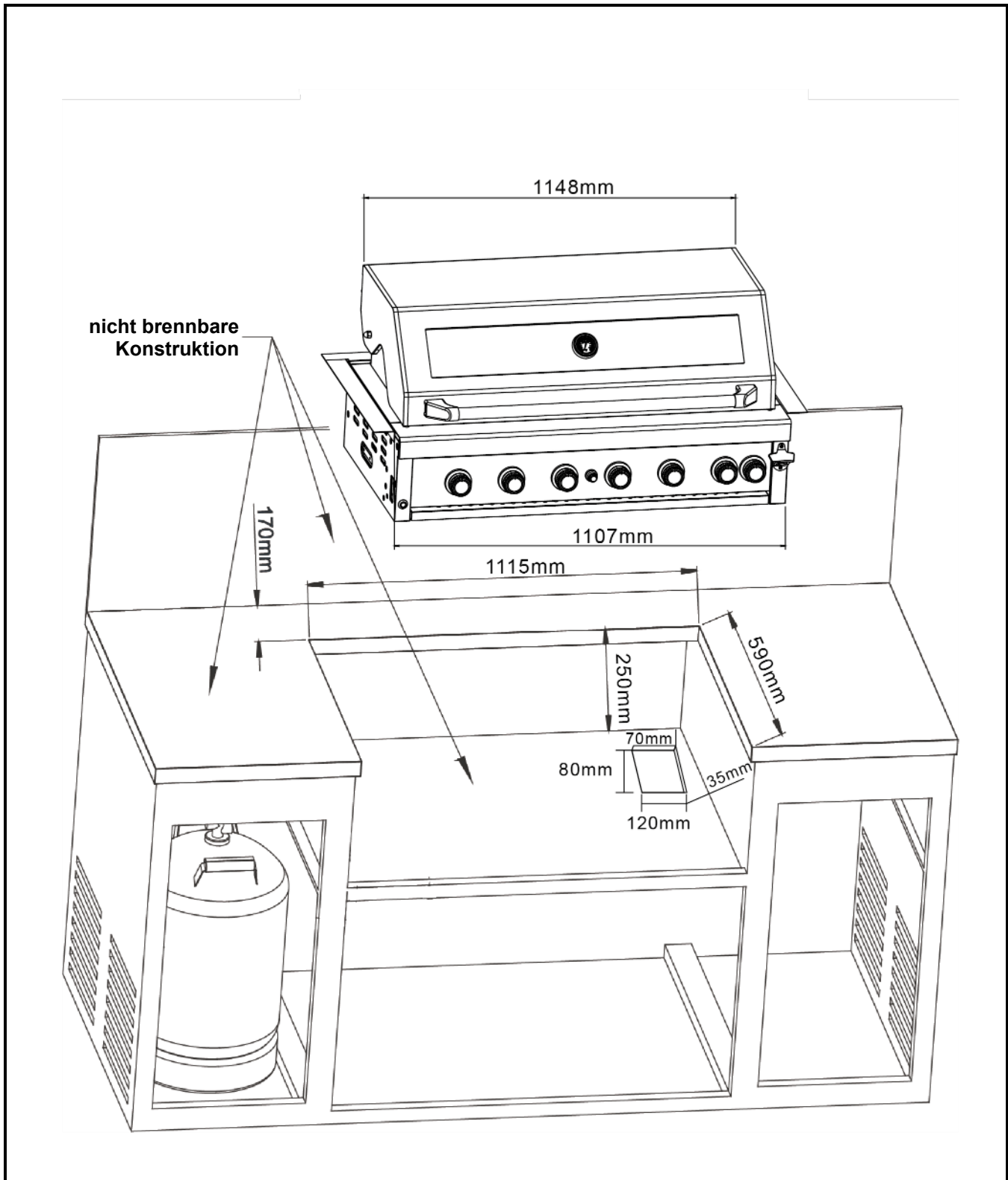


## 3.3 Einbau

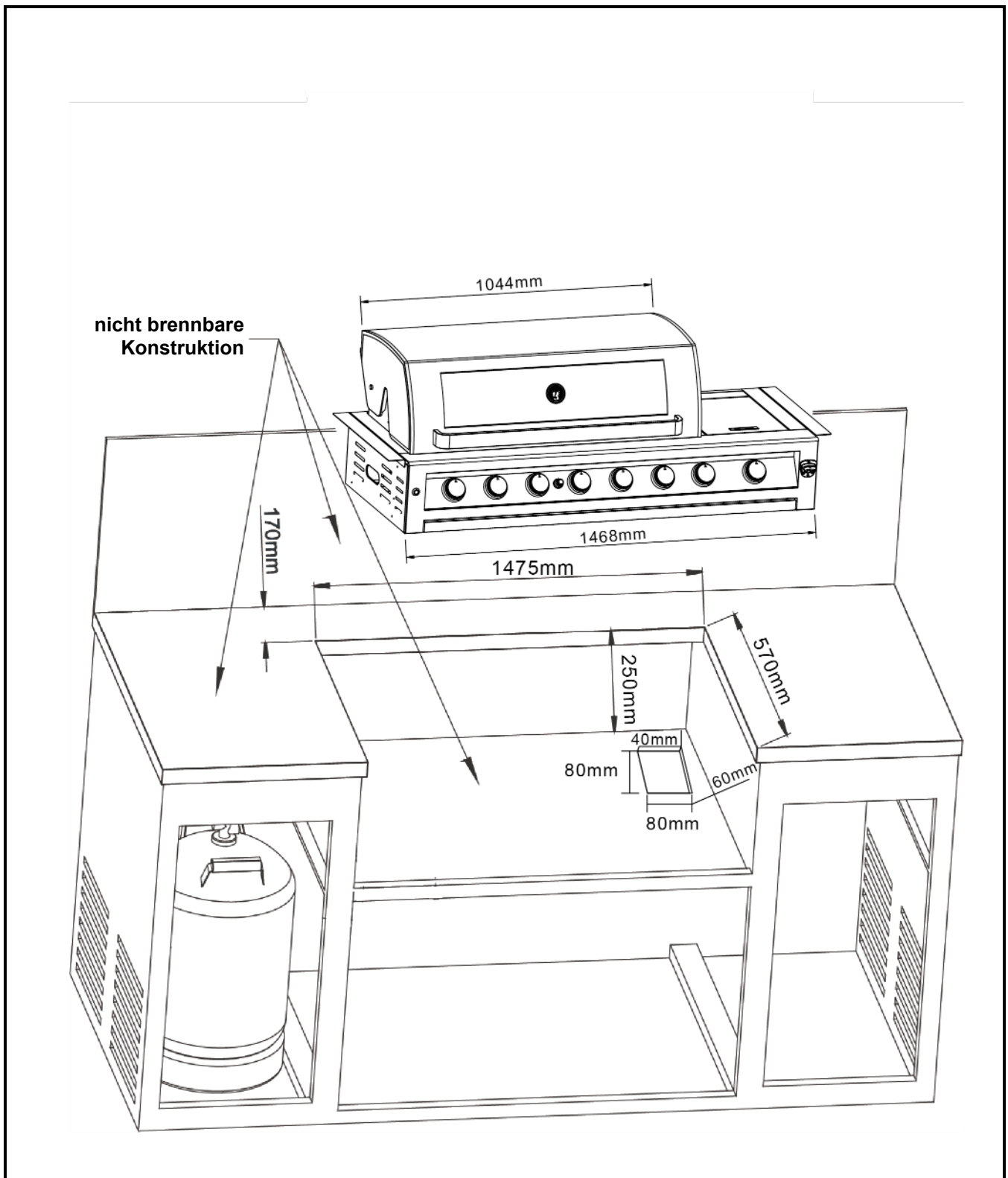
### 3.3.1 Einbauhinweise

<b>ACHTUNG</b>	
	<ul style="list-style-type: none"> <li>• Die Einfassung, Arbeitsplatte der Einfassung und benachbarten Arbeitsflächen müssen aus nichtbrennbarem Material sein               <ul style="list-style-type: none"> <li>→ Bei Fragen zur Brennbarkeit von Materialien wenden Sie sich bitte an den Hersteller dieser Materialien oder an die Feuerwehr</li> </ul> </li> <li>• Der Freiraum zu allen Flächen der Einfassung muss von der Rückseite und den Seiten des Grills 650mm (24 Zoll) betragen</li> <li>• Belüftungslöcher müssen in der Einfassung an der Ober- und Unterseite vorhanden sein, um im Falle eines Gaslecks für Belüftung zu sorgen               <ul style="list-style-type: none"> <li>→ Wird den empfohlenen Mindestanweisungen für die Belüftung nicht nachgekommen, kann sich im Falle eines Gaslecks Gas in der Einfassung sammeln. Durch ausströmendes Gas kann ein Brand oder eine Explosion verursacht werden. Dadurch kann es zu ernsthaften Verletzungen, zu tödlichen Unfällen und zu Sachschäden kommen</li> </ul> </li> <li>• Belüftungslöcher können sich in einem wenig sichtbaren Bereich befinden und sollten durch Blenden geschützt sein, um Nagetiere und Insekten vor dem Eindringen in die Einfassung abzuhalten. Belüftungslöcher sorgen auch für Entfeuchtung.</li> <li>• Belüftungslöcher müssen eine Größe von mindestens 254 cm<sup>2</sup> (100 Quadratzoll) pro Seite haben.</li> <li>• Stellen Sie sicher, dass die Belüftungslöcher nicht durch Innenträger der Einfassung blockiert werden</li> </ul>

## 3.3.2 Einbaumaße Free P-610



## 3.3.3 Einbaumaße Free P-611



## 4 Technische Daten

### 4.1 Gasgrill

Modell	P-610	P-611
Gesamtnennwärmebelastung aller Brenner	24,5 kW (1785 g/h)	27,8 kW (2025 g/h)
Nennwärmebelastung Hauptbrenner, einzeln	6 x 3,5 kW (255 g/h)	6 x 3,3 kW (240 g/h)
Nennwärmebelastung Hinterbrenner	3,5 kW (255 g/h)	3,5 kW (255 g/h)
Nennwärmebelastung Seitenbrenner	-----	4,5 kW (328 g/h)
Anschlussgasdruck	50 mbar	
Zugelassene Gasarten	Butan- oder Propan-Flüssiggas oder eine Mischung aus beiden	
Kategorie des Geräts	I <sub>3B</sub> /P(50)	
Art der Düsen	Festdüsen	
Batterietyp Zündelektrode	Mignon (AA), 1,5 V	
Gewicht, circa	63,5 kg	78 kg
Abmessungen ohne Befestigungswinkel (BxHxT)	110,3 x 53,5 x 56,5 cm	146,8 x 56,4 x 56,6 cm
Abmessungen Einbaumaß (BxHxT)	111,5 x 59 x 56,5 cm	147,5 x 57 x 56,5 cm
Elektrischer Anschluss	220-240 V, 50 Hz	

### 4.2 Anforderungen an Druckminderer

Erlaubte Druckminderertypen	Niederdruckregler EN61
Zertifizierung	DVGW/DIN EN-konform
Ausgangsdruck	50 mbar
Leistung	1,5 kg/h
Gasflaschenanschluss	IG 7/16-28 UNEF
Schlauchanschluss Druckminderer	G 1/4 LH-KN

### 4.3 Anforderungen an Schlauchleitungen

Schlauchart	Mitteldruck-Schlauchleitung (PS10 bar)
Material	Kunststoff/Gummi
Zertifizierung	DVGW/DIN EN-konform
Anschlüsse	G 1/4 LH-ÜM
Maximale Länge des Gasschlauchs	1,5 m

### 4.4 Anforderungen an Gasflaschen

Flüssiggas-Art	Propan, Butan oder Propan/Butan-Mischung
Größen	5, 8 oder 11 kg
Höhe (5kg/ 8kg/ 11kg)	505/465/600 mm
Durchmesser (5kg/ 8kg/ 11kg)	229/300/300 mm



## 5 Entsorgung

### 5.1 Verpackungsmaterial

- gemäß Abfallentsorgungsgesetz entsorgen (Recycling-Materialien können in getrenntem und gereinigtem Zustand der Wiederverwertung zugeführt werden)

### 5.2 Grill und Zubehör

- Den Grill als Altmetall
- leere Flüssiggas-Flaschen an den entsprechenden Rückgabestellen
- Batterien an den entsprechenden Rückgabestellen.



**Nicht im Hausmüll entsorgen !**





© Santos Grills GmbH, Änderungen vorbehalten

Santos Grills GmbH

Hafenstraße 1

D-51063 Köln

Telefon: +49 221 630 722 20

E-Mail: [shop@santosgrills.de](mailto:shop@santosgrills.de)

[www.santosgrills.de](http://www.santosgrills.de)