

SANTOS
★



Montageanleitung
Gasgrill
E-518


CE 2575/20

Inhaltsverzeichnis

1	Allgemeine Hinweise	3
1.1	Herausholen des Grillkorpus aus der Verpackung	4
1.2	Vor der Montage des Grillkorpus auf den Unterwagen	4
2	Sicherheit	5
2.1	Bestimmungsgemäße Verwendung	5
2.2	Vorhersehbare Fehlanwendung	5
2.3	Allgemeine Sicherheitshinweise	5
2.4	Restgefahren	7
3	Montage	8
3.1	Explosionszeichnung	8
3.2	Teilleiste	9
3.3	Montagezubehör	10
3.4	Montageschritte	11
4	Technische Daten	18
4.1	Gasgrill	18
4.2	Anforderungen an Druckminderer	18
4.3	Anforderungen an Schlauchleitungen	18
4.4	Anforderungen an Gasflaschen	19
5	Montageprobleme	20
5.1	Der Deckel liegt nach dem Zusammenbau nicht perfekt auf	20
5.2	Der Deckel ist verzogen u. schleift beim Öffnen an der Seitenwand	20
5.3	Der Infrarot Seitenbrenner zündet nicht oder nicht immer	21
5.4	Die Bedienknöpfe bzw. Gasregler sind schwergängig	21
5.5	Griffe an der Tür nicht perfekt ausgerichtet und „schief“	21
5.6	Einer der Hauptbrenner macht ein „Fauchgeräusch“	22
5.7	Einer der Hauptbrenner macht ein „Ploppgeräusch“	22
6	Entsorgung	23
6.1	Verpackungsmaterial	23
6.2	Grill und Zubehör	23

1 Allgemeine Hinweise

ACHTUNG	
	<ul style="list-style-type: none"> • Lesen Sie die folgenden Anweisungen sorgfältig durch und stellen Sie sicher, dass Ihr Grill ordnungsgemäß installiert, montiert und gepflegt ist. Die Nichtbeachtung dieser Anweisungen kann zu schweren Körperverletzungen und / oder Sachschäden führen • Wenn Sie Fragen zur Montage oder zum Betrieb haben, wenden Sie sich an Ihren Händler oder an die Santos Grills GmbH • Stellen Sie das Gerät bei Verwendung auf ebenem Boden auf • Zünden Sie den Grill oder die hinteren Brenner niemals mit geschlossenem Deckel • Zünden Sie den Seitenbrenner niemals mit geschlossenem Deckel • Während des Grillbetriebs darf sich aufgrund der großen Hitzeentwicklung die Gasflasche NICHT im Grill befinden! • Für Schäden, die aufgrund der Nichtbeachtung dieser Anleitung entstehen, übernimmt die Santos Grills GmbH keine Haftung. • Das Gerät darf nur im Außenbereich und für die private Nutzung eingesetzt werden. Es ist nicht für eine gewerbliche Nutzung geeignet.

Hinweis	
	<p>Benötigtes Werkzeug: Kreuzschlitz- oder Schlitzschraubendreher und ein Schraubenschlüssel</p>

Diese Bedienungs-/Montageanleitung ist Bestandteil des Lieferumfangs.
Sie ist in Zugriffsnähe bereitzuhalten und bleibt auch bei weiterer Veräußerung bei dem Grill.

1.1 Herausholen des Grillkorpus aus der Verpackung

Vor dem Auspacken des Grills überprüfen Sie bitte die Verpackung auf Transportschäden und den Inhalt der Verpackung auf Vollständigkeit. Transportschäden oder Unvollständigkeit der Lieferung sofort schriftlich festhalten und Bericht an die Santos Grills GmbH senden. Verpackung entfernen und Verpackungen gemäß Abfallentsorgungsgesetz entsorgen (Recycling-Materialien können in getrenntem und gereinigtem Zustand der Wiederverwertung zugeführt werden).

Den Grillkorpus bitte **NICHT** am Griff aus dem Karton heben, sondern seitlich anfassen und herausheben. Ansonsten kann sich der Deckel schnell verziehen und später an der Seitenwand schleifen. Zudem kann es zu Kratzern kommen.

1.2 Vor der Montage des Grillkorpus auf den Unterwagen

Unter dem Bedienpanel ist der Anschluss des Seitenbrenners verpackt, damit er beim Transport sicher verstaut ist. Bitte diesen vor dem Aufsetzen des Grillkorpus auf den Unterwagen vorsichtig herausziehen. Dies muss vor dem Aufsetzen des Grillkorpus auf den Unterwagen geschehen, da man danach nicht mehr an ihn herankommt.



2 Sicherheit

2.1 Bestimmungsgemäße Verwendung

Der Gasgrill ist ausschließlich zum Grillen und Garen von Speisen im Freien bestimmt. Er darf nur mit den zugelassenen Betriebs- und Hilfsstoffen unter den festgelegten Betriebsbedingungen verwendet werden (siehe technische Daten Abschnitt 4 und Bedienungsanleitung).

Jede anderweitige Verwendung gilt als nicht bestimmungsgemäß und ist untersagt. Nichtbeachtung kann zu lebensgefährlichen Situationen führen.

2.2 Vorhersehbare Fehlanwendung

Vernünftigerweise vorhersehbare Fehlanwendungen sind:


- Betreiben des Gasgrills in geschlossenen Räumen
- Verarbeitung von anderen als den vorgesehenen Betriebsstoffen


2.3 Allgemeine Sicherheitshinweise


Grundvoraussetzung für den sicherheitsgerechten Umgang und den störungsfreien Betrieb des Grills ist die Kenntnis der grundlegenden Sicherheitshinweise.


Diese Montageanleitung enthält alle wichtigen Hinweise, um den Gasgrill sicher in Betrieb zu nehmen.


- Sicherheitseinrichtungen niemals überbrücken oder umgehen.
- Bei ungewöhnlichen Geräuschen und Gerüchen, den Gasgrill sofort auf Fehler überprüfen und ggf. stillsetzen.
- Nur intaktes und passendes Werkzeug verwenden.
- Keine Werkzeuge, Bauteile oder andere Gegenstände auf dem Gasgrill ablegen.


VORSICHT	
	<p>Gefahr von Schnitt- und Schürfverletzungen an scharfen Kanten</p> <ul style="list-style-type: none">• Gehen Sie vorsichtig mit allen Teilen um, um Schnittverletzungen zu vermeiden• Tragen Sie Schutzhandschuhe


VORSICHT	
	<p>Gefahr von Verletzungen durch Quetschen beim Handling und Transport</p> <ul style="list-style-type: none">• Transportieren und montieren Sie das Gerät mit mindestens zwei Personen• Tragen Sie Schutzhandschuhe

VORSICHT	
	<p>Gefahr von Verletzungen durch Herunterfallen von Werkzeug oder Bauteilen bei der Montage</p> <ul style="list-style-type: none">• Keine Werkzeuge, Bauteile oder andere Gegenstände auf dem Gasgrill ablegen• Tragen Sie Schutzhandschuhe

VORSICHT	
	<p>Gefahr von Verbrennungen am Grill</p> <ul style="list-style-type: none">• Der Grill wird im Betrieb sehr heiß. Fassen Sie Teile des Grills, insbesondere den Deckel, den Warmhalterost und die Grillroste nur mit Topflappen oder Grillhandschuhen an

VORSICHT	
	<p>Brandgefahr im Umgebungsbereich des Grills</p> <ul style="list-style-type: none">• Halten Sie stets zu allen Seiten des Grills einen Mindestabstand von 3m zu brenn-baren Gegenständen und Konstruktionen ein

WARNUNG	
	<p>Explosionsgefahr durch austretendes Gas</p> <ul style="list-style-type: none"> • Schließen Sie neue oder nicht vollständig entleerte Flüssiggas-Flaschen niemals an, wenn sich Zündquellen in unmittelbarer Umgebung befinden • Verwenden Sie nur Regler und Schläuche, die bei den genannten Drücken zugelassen sind • Während der Dichtheitsprüfung nicht rauchen • Niemals die Dichtheit bei offener Flamme prüfen • Die Gasflasche nicht fallen lassen. Halten Sie die Gasflasche während des Betriebs immer in aufrechter Position • Wenn der Grill nicht in Gebrauch ist, muss die Gasversorgung am Gasbehälter geschlossen bzw. aus sein • Die Gasflasche muss im Freien oder einem brandsicheren Raum in aufrechter Position und ausserhalb der Reichweite von Kindern gelagert werden • Die Gasflasche darf niemals an Orten gelagert werden, an denen Temperaturen über 50°C erreicht werden können

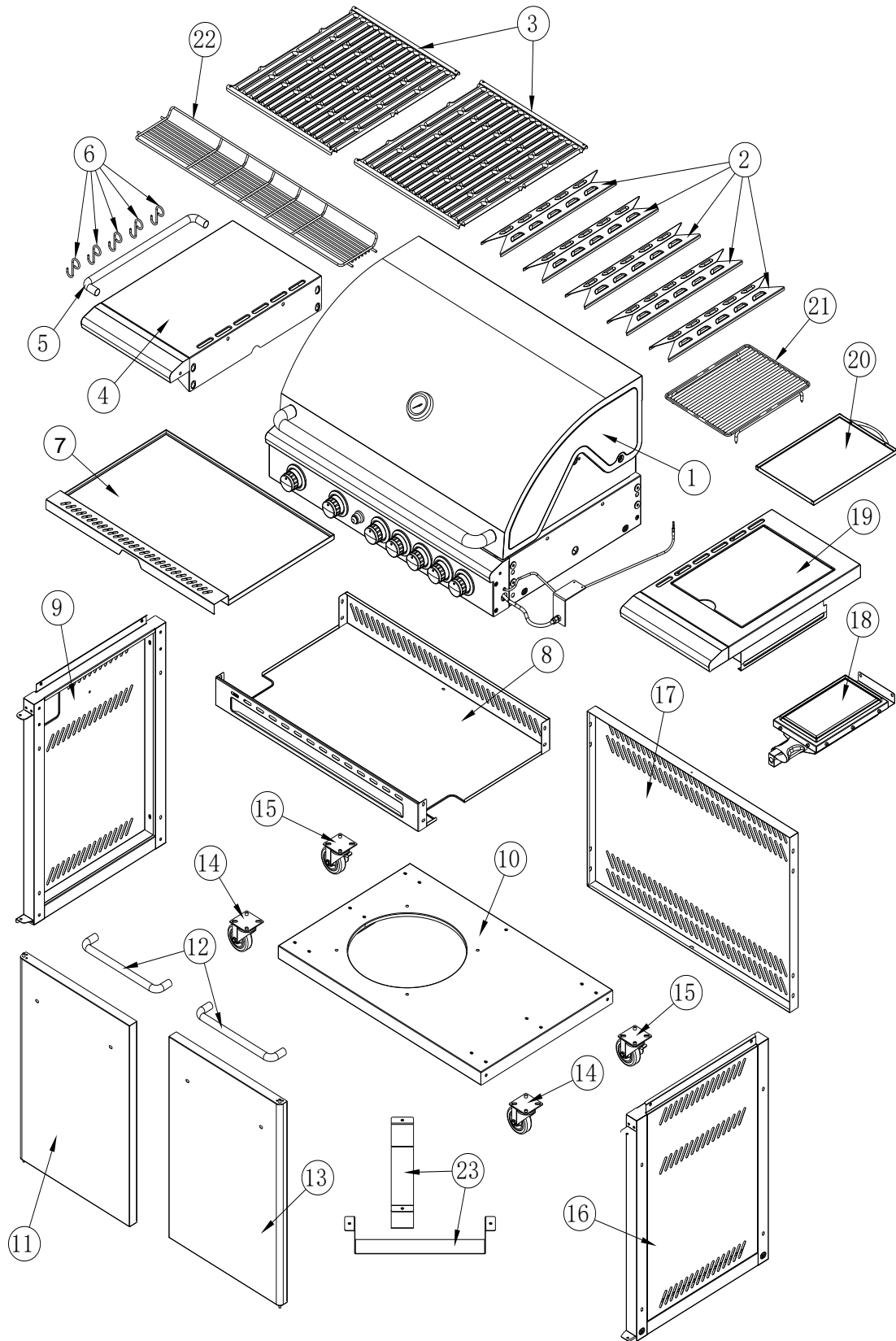
WARNUNG	
	<p>Explosionsgefahr durch Beschädigung des Gasschlauches</p> <ul style="list-style-type: none"> • Der Gasschlauch darf nicht mit heißen Oberflächen des Grills in Berührung kommen • Der Gasschlauch darf nicht entlang scharfer Kanten und Ecken verlaufen • Es dürfen keine heißen Fette auf den Gasschlauch tropfen • Der Gasschlauch darf über die gesamte Länge nicht verdreht sein

2.4 Restgefahren

An dem Grill sind zur Warnung vor Restgefahren, die trotz durchgeführter Maßnahmen zur Risikominderung nicht beseitigt werden können, Symbole angebracht.

3 Montage



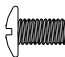




3.1 Explosionszeichnung



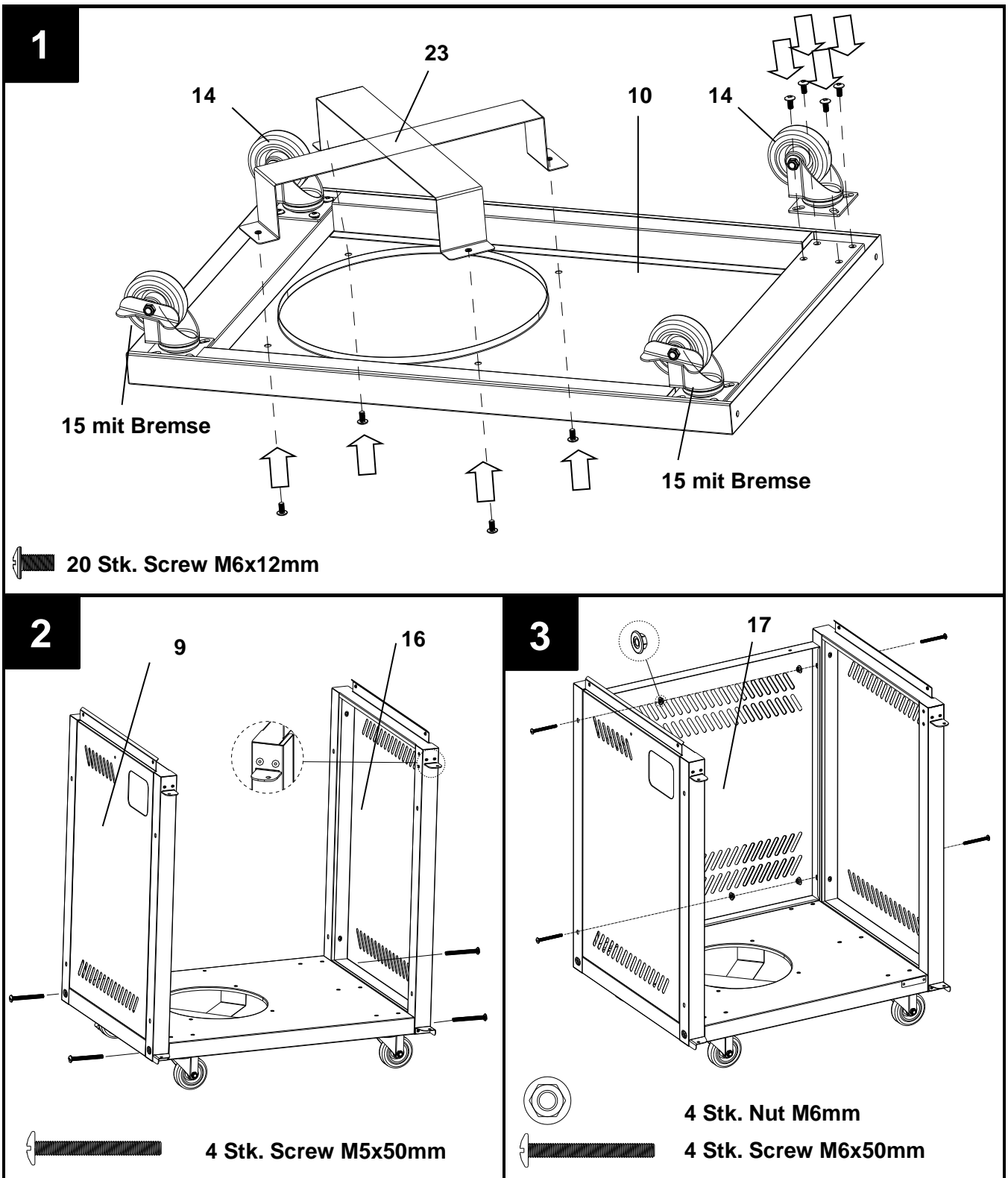
3.2 Teileliste

Pos. Nr.	Einzelteil	Stück
1	Grill, Korpus	1
2	Flammverteiler	5
3	Grillrost	2
4	Seitentisch, links	1
5	Zubehör Leiste	1
6	Zubehör Haken	5
7	Fettauffangschale	1
8	Hitzeschild	1
9	Seitenwand, links	1
10	Bodenplatte	1
11	Tür, links	1
12	Türgriff	2
13	Tür, rechts	1
14	Rolle, ohne Bremse	2
15	Rolle, mit Bremse	2
16	Seitenwand, rechts	1
17	Rückwand	1
18	Seitenbrenner	1
19	Seitenbrenner-Tisch, rechts	1
20	Seitenbrenner Fettschale	1
21	Grillrost für Seitenbrenner	1
22	Warmhalterost	1
23	Halter Gasflasche	2

3.3 Montagezubehör

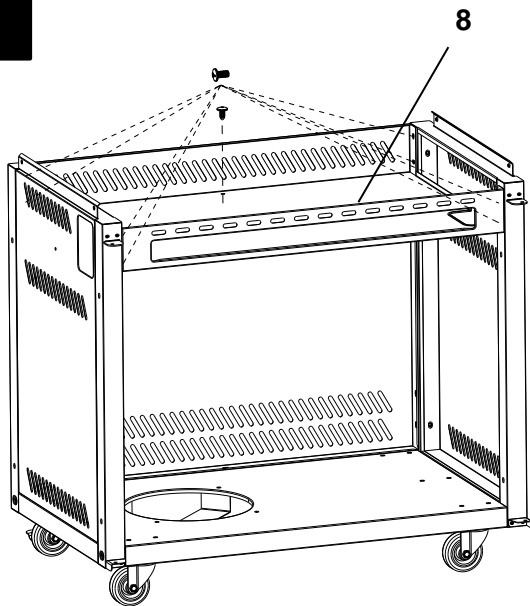
Pos. Nr.	Einzelteil		Stück
A	Schraube (Screw M5x12mm)		4
B	Schraube (Screw M5x50mm)		4
C	Schraube (Screw M6x12mm)		31
D	Schraube (Screw M6x30mm)		4
E	Schraube (Screw M6x50mm)		4
F	Mutter (Nut M6mm)		4
G	Schraube (ST 4.2x10mm)		1

3.4 Montageschritte





4

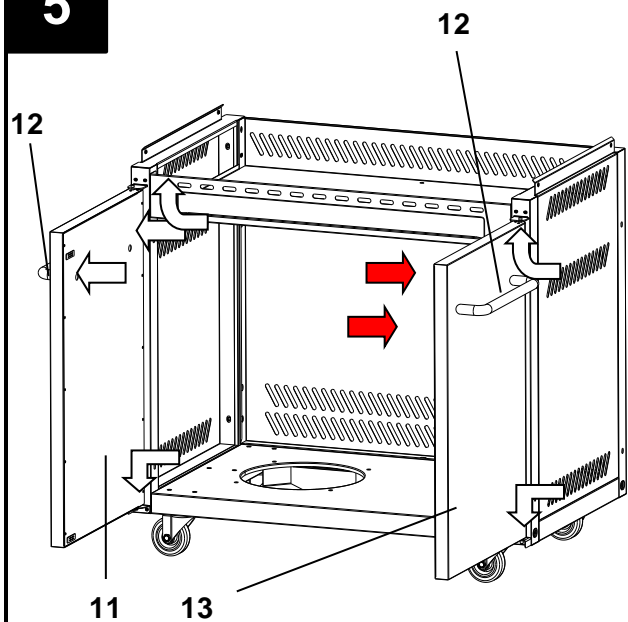


1 Stk. ST 4.2x10mm



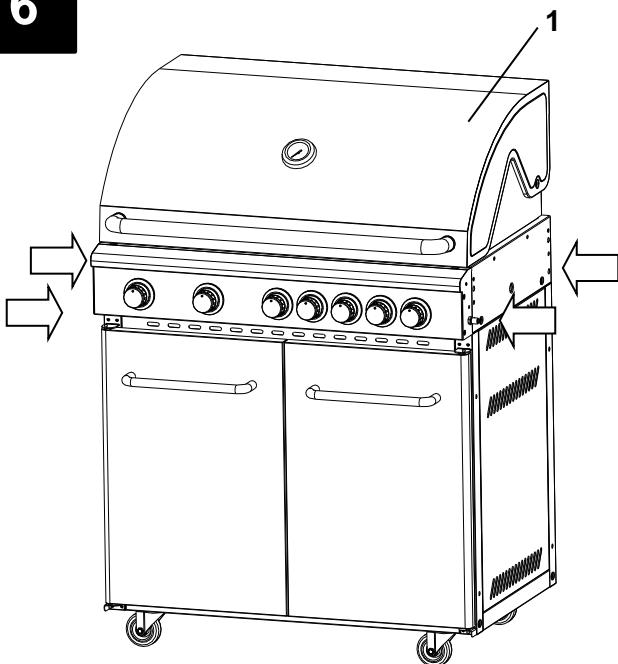
8 Stk. Screw M6x12mm

5



4 Stk. Screw M6x50mm

6



4 Stk. Screw M5x12mm



Herausholen des Grillkorpus aus der Verpackung:

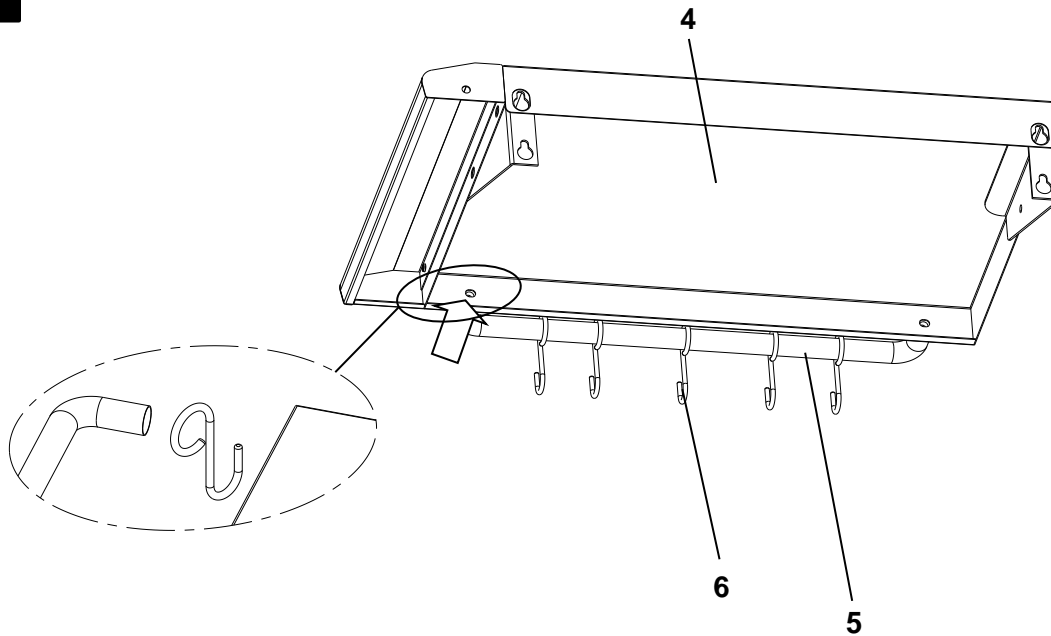
Den Grillkorpus bitte NICHT am Griff aus dem Karton heben, sondern seitlich anfassen und herausheben.

Ansonsten kann sich der Deckel schnell verziehen und später an der Seitenwand schleifen. Zudem kann es zu Kratzern kommen.

Vor der Montage des Grillkorpus auf den Unterwagen

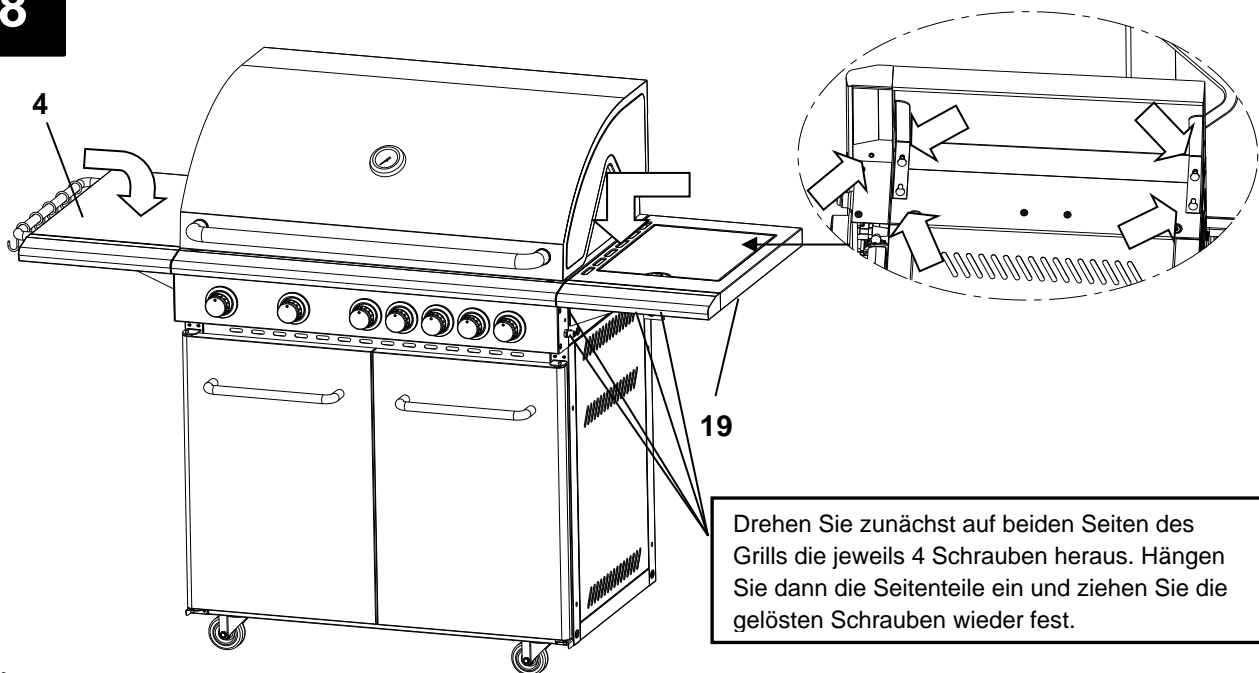
Unter dem Bedienpanel ist der Anschluss des Seitenbrenners verpackt, damit er beim Transport sicher verstaut ist. Bitte diesen vor dem Aufsetzen des Grillkorpus auf den Unterwagen vorsichtig herausziehen. Dies muss vor dem Aufsetzen des Grillkorpus auf den Unterwagen geschehen, da man danach nicht mehr an ihn herankommt.

7



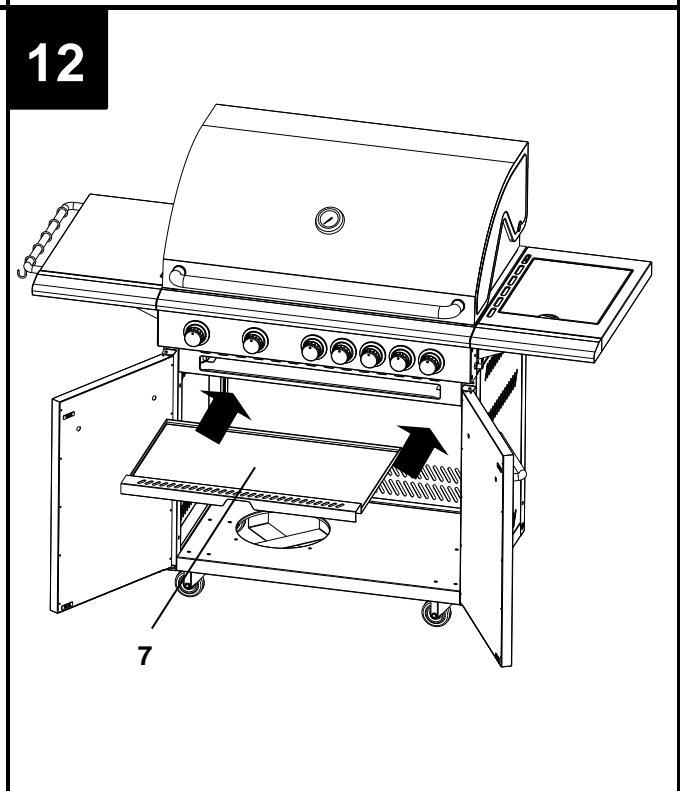
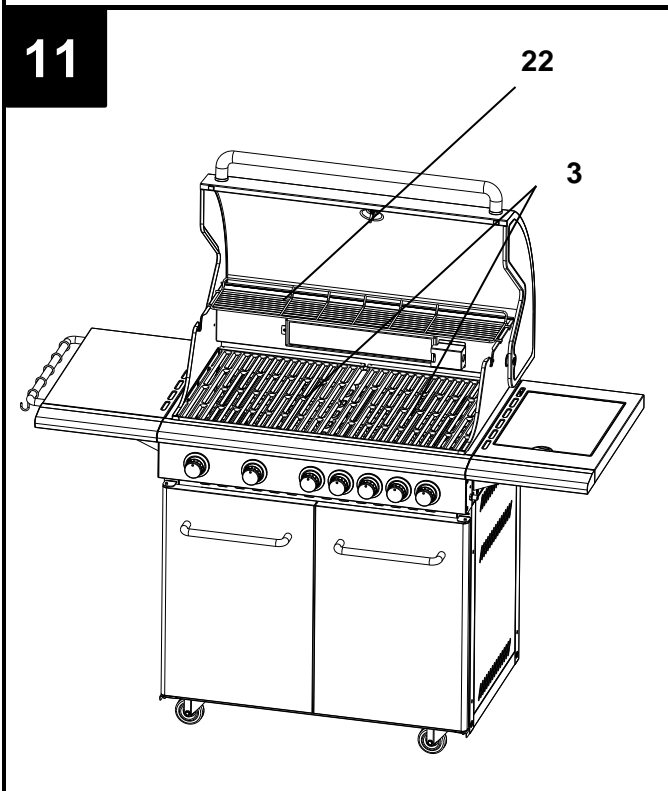
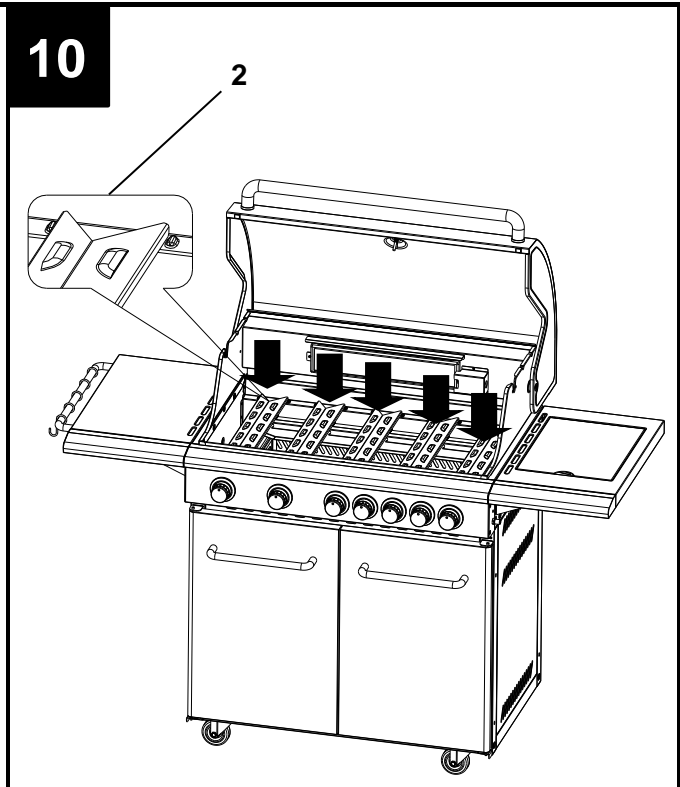
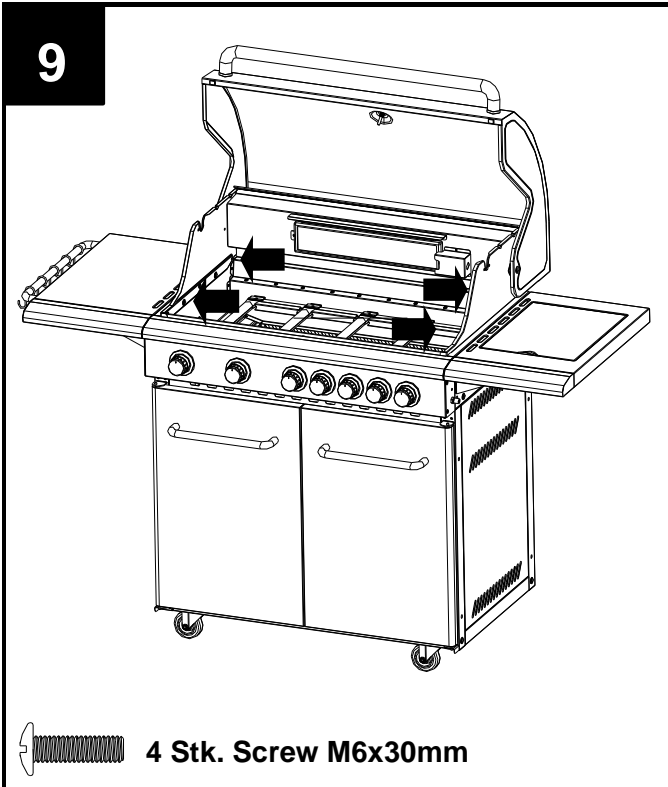
 2 Stk. Screw M6x12mm

8

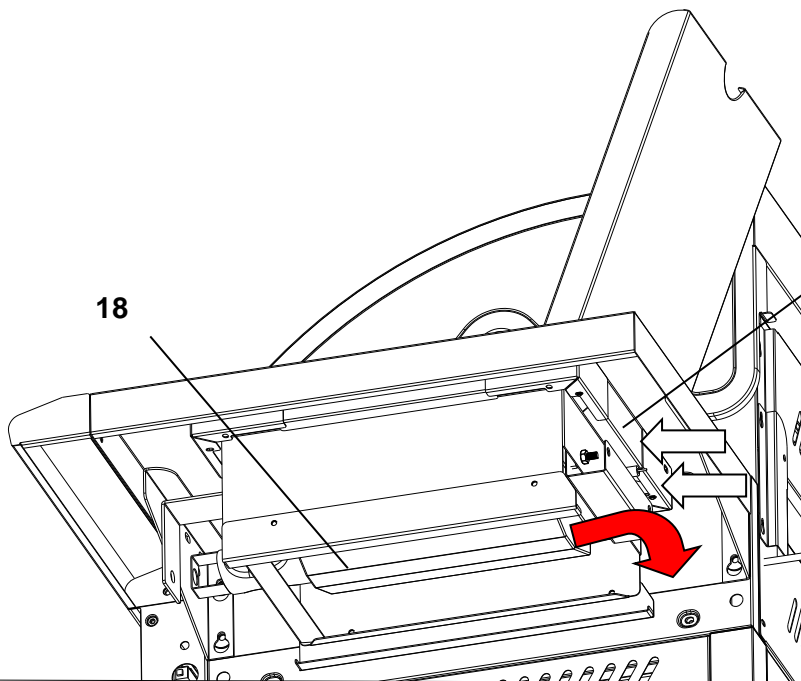


 2 Stk. Screw M6x12mm

Drehen Sie zunächst auf beiden Seiten des Grills die jeweils 4 Schrauben heraus. Hängen Sie dann die Seitenteile ein und ziehen Sie die gelösten Schrauben wieder fest.



13



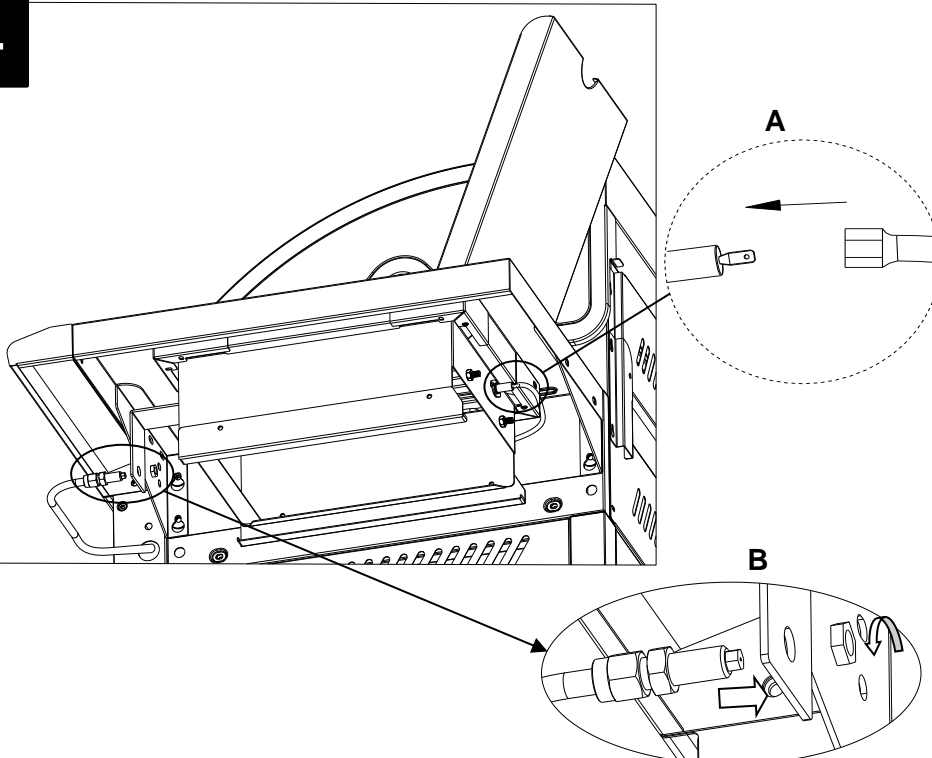
Montage Gasanschluss:

Lösen Sie die Muttern vom Keramikbrenner. Ziehen Sie den Keramikbrenner vorsichtig aus der Halterung.

ACHTUNG!

Bitte den Brenner (Wabe) des Keramikbrenners nicht berühren, da diese sehr empfindlich sind.

14



Montage Gasschlauch zum Keramikbrenner:

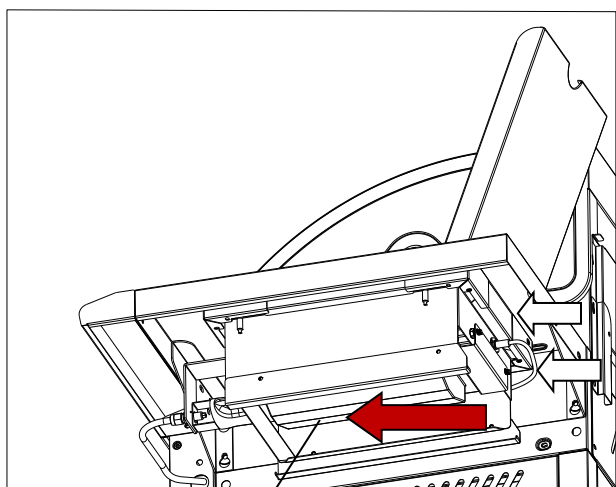
Abb A: Bitte stecken Sie das Zündkabel auf den Pin.

Abb B: Lösen Sie die Mutter von der Gasdüse (Schlauch zum Keramikbrenner), setzen Sie die Gasdüse in das vorgesehene Loch der Halterung und schrauben Sie die Gasdüse wieder mit der Mutter fest.



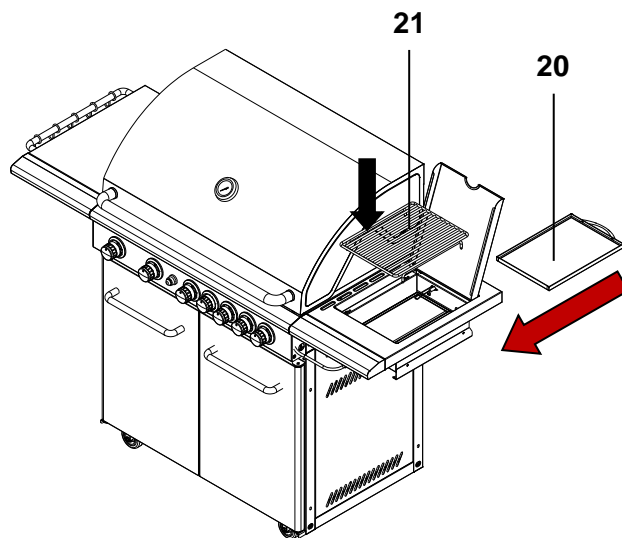
15

Bitte setzen Sie den Keramikbrenner wieder ein und befestigen Sie diesen ordnungsgemäß.



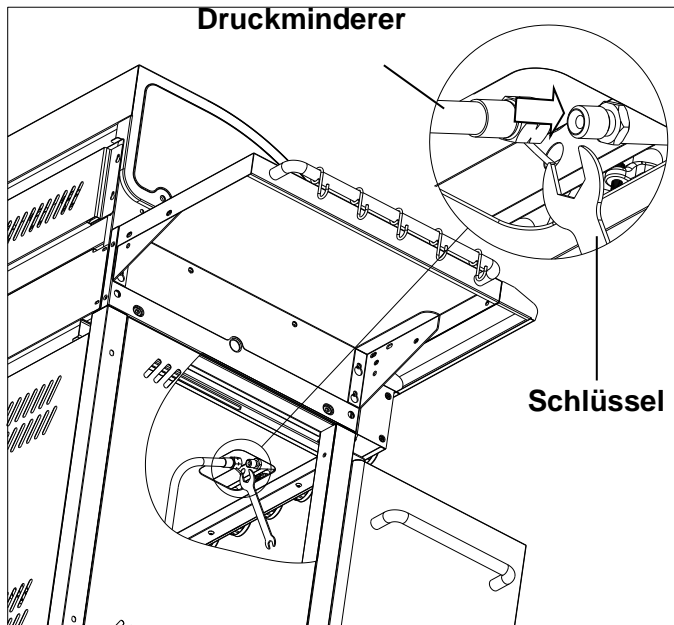
18

16



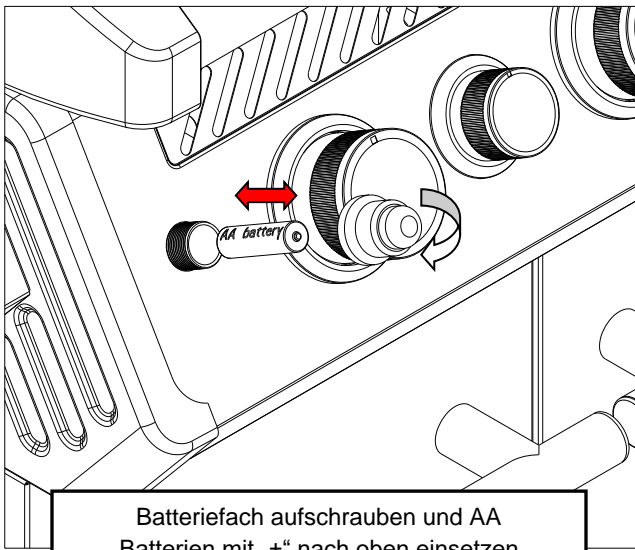
17

Gasschlauch vom
Druckminderer

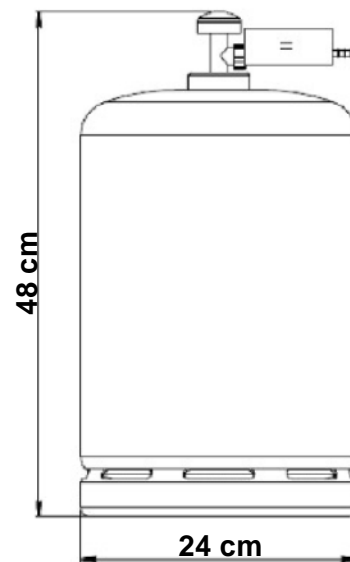
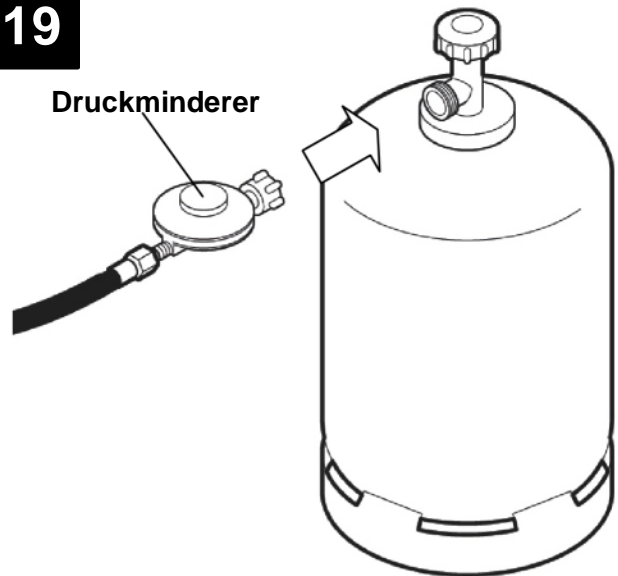


Schlüssel

18



19



4 Technische Daten

4.1 Gasgrill

Gesamtnennwärmebelastung aller Brenner	28,5 kW (2073 g/h)
Nennwärmebelastung Hauptbrenner, einzeln	5 x 4 kW (291 g/h)
Nennwärmebelastung Hinterbrenner	4,0 kW (291 g/h)
Nennwärmebelastung Seitenbrenner	4,5 kW (327 g/h)
Anschlussgasdruck	50 mbar
Zugelassene Gasarten	Butan- oder Propan-Flüssiggas oder eine Mischung aus beiden
Kategorie des Geräts	I _{3B/P(50)}
Art der Düsen	Festdüsen
Batterietyp Zündelektrode	Mignon (AA), 1,5 V
Gewicht, circa	91 kg
Abmessungen Aufbaumaß (B x H x T)	159 x 120 x 61 cm
Abmessungen Deckel offen (B x H x T)	159 x 154 x 75 cm

4.2 Anforderungen an Druckminderer

Erlaubte Druckminderertypen	Niederdruckregler EN61
Zertifizierung	DVGW/DIN EN-konform
Ausgangsdruck	50 mbar
Leistung	1,5 kg/h
Gasflaschenanschluss	IG 7/16-28 UNEF
Schlauchanschluss Druckminderer	G 1/4 LH-KN

4.3 Anforderungen an Schlauchleitungen

Schlauchart	Mitteldruck-Schlauchleitung (PS10 bar)
Material	Kunststoff/Gummi
Zertifizierung	DVGW/DIN EN-konform
Anschlüsse	G 1/4 LH-ÜM
Maximale Länge des Gasschlauchs	1,5 m

4.4 Anforderungen an Gasflaschen

Flüssiggas-Art	Propan, Butan oder Propan/Butan-Mischung
Größen	5, 8 oder 11 kg
Höhe (5kg/ 8kg/ 11kg)	505/465/600 mm
Durchmesser (5kg/ 8kg/ 11kg)	229/300/300 mm

5 Montageprobleme

5.1 Der Deckel liegt nach dem Zusammenbau nicht perfekt auf

Es kann vorkommen, dass der Deckel nach dem Zusammenbau z.B. rechts einige Millimeter Luft zum Silikonstopper hat. In diesem Fall bitte alle Blechschrauben an der Innenseite des Deckels leicht lösen und den Deckel wieder schließen. Nun sollte er plan aufliegen. Jetzt den Deckel wieder vorsichtig öffnen und alle Schrauben fest ziehen. Nun sollte alles perfekt sitzen!

5.2 Der Deckel ist verzogen u. schleift beim Öffnen an der Seitenwand

Hierbei handelt es sich um eine kleine mechanische Verspannung. Diese kann ggf. durch den Transport oder durch ein zu festes Verschrauben ab Werk passieren. Um das Problem zu beheben, lösen Sie bitte die Schrauben im Inneren des Deckels etwas. Nun kann sich die entstandene Verspannung lösen und der Deckel sollte nicht mehr am Seitenteil schleifen.

Sollte das Problem weiterhin bestehen, bitte einmal den Deckel öffnen. Dann mit der Hand oder einem Gummihammer vorsichtig auf der Seite, an der der Deckel an der Seitenwand schleift, von unten auf die Stelle am Deckel, wo der Deckelgriff seitlich eingeführt wird, schlagen. Genau auf den Punkt, an dem der Deckel eigentlich auf dem Unterwagen aufliegt.



Bei einem ungleichmäßigem Spaltmaß zwischen Brennkammer, Grillkorpus und Untergehäuse sowie Unterwagen: Bitte einmal die Stelle, die nach oben steht, mit Hilfe des Griffes ordentlich nach unten drücken. Hierdurch sollte auch dieses Problem gelöst werden.

5.3 Der Infrarot Seitenbrenner zündet nicht oder nicht immer

Beim Transport können sich die Elektroden an dem Keramikbrenner schnell mal etwas verschieben. Oftmals ist dann der Abstand der Elektroden zueinander und/oder der Wabe zu gering, so dass der Zündfunke nicht richtig überspringen kann und dementsprechend nicht zuverlässig zündet.

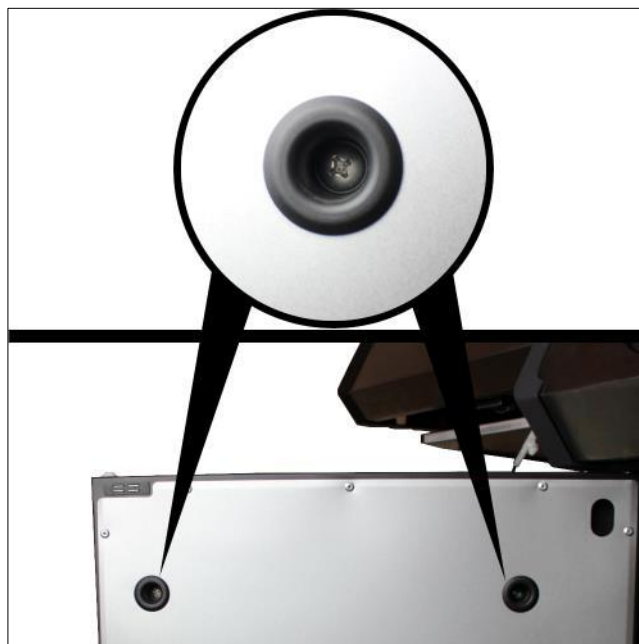
Die Elektrode kann sich während dem Transport, der Montage aber auch während des Grillens verschieben. Hier gilt: zu kleiner Abstand, zu kleiner und kalter Funke; zu großer Abstand, kein Funke. Bitte achten Sie auf Folgendes: Zwischen den beiden Spitzen sollte ein Abstand von 5 bis maximal 8 mm sein, dann zündet der Brenner perfekt.

5.4 Die Bedienknöpfe bzw. Gasregler sind schwergängig

Aufgrund von Temperaturunterschieden kann es vorkommen, dass ein oder mehrere Bedienknöpfe bzw. Drehregler etwas schwergängig sind. Der Drehregler für die Brenner ist eine einfache Einstellungssache, Metall dehnt sich bei Hitze aus. Sollte ein Regler schwergängig sein, muss nur der Knopf abgezogen werden und die darunter liegenden 2 Schrauben um eine halbe Umdrehung gelöst werden, dann sollte das Problem behoben sein.

5.5 Griffe an der Tür nicht perfekt ausgerichtet und „schief“


Die Türgriffe können einfach nachjustiert werden: Einfach leicht die Schrauben, mit der die Griffe befestigt sind, lösen. Nun besteht die Möglichkeit, die Höhe der Griffe einzustellen, so dass sich diese auf der gleichen Höhe befinden.

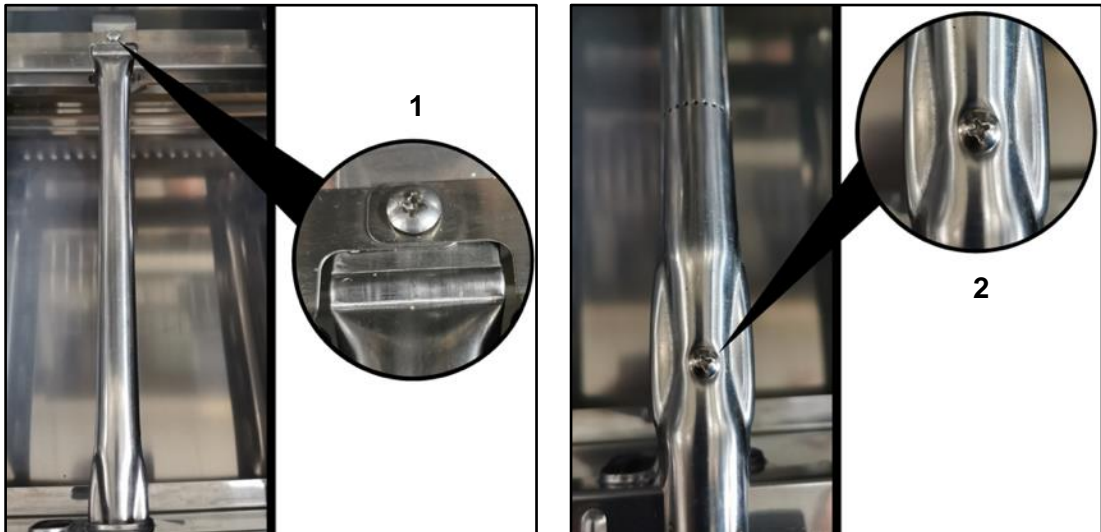


5.6 Einer der Hauptbrenner macht ein „Fauchgeräusch“

Bitte die Hauptbrenner starten und diese auf kleinste Flamme einstellen. Sobald alle Brenner laufen, können Sie auf die gewünschte Brennerposition umgestellt werden. So werden die Verwirbelungen im Gasrohr reduziert und der Brennvorgang läuft i.d.R. wieder ganz normal.

Sollte es wider Erwarten zu einem „Fauchgeräusch“ kommen, prüfen Sie bitte, an welchem Brenner dies auftritt, da an diesem Brenner die Verwirbelungsschraube eingestellt werden muß.

Hinweis	
	<p>Die folgenden Schritte bitte nur bei kaltem Grill und geschlossener Gasflasche durchführen! Bitte zunächst das Grillrost entnehmen.</p> <p>Dann die Flammenverteiler/Flammbleche/Flavorizer unter dem Grillrost entnehmen.</p>



Gehen Sie bitte wie folgt vor: Bitte die Schraube (1) lösen. Bitte nun den Brenner vorsichtig nach vorne/oben herausnehmen. Dann den Brenner drehen. Nun wird auf der Rückseite am unteren Ende des Brenners die Verwirbelungsschraube (2) sichtbar: Diese bitte eine halbe Umdrehung reindrehen.

Jetzt bitte den Brenner vorsichtig wieder einsetzen und die Schraube (1) wieder befestigen. Dann den Flammenverteiler und danach das Grillrost wieder einsetzen. Das „Fauchen“ sollte nun nur noch auftreten, wenn die Flamme z.T. ausgeblasen wurde.

5.7 Einer der Hauptbrenner macht ein „Ploppgeräusch“

Das Geräusch tritt i.d.R. auf, wenn alle Brenner auf kleinster Flamme laufen. Bitte die mittleren Hauptbrenner ausstellen oder einen der Hauptbrenner auf höhere Flamme einstellen. Sobald nur zwei Brenner auf kleinster Flamme laufen (z.B. zum indirekten Grillen), sollte das Geräusch nicht mehr auftreten und der Brennvorgang läuft wieder ganz normal.

6 Entsorgung

6.1 Verpackungsmaterial

- gemäß Abfallentsorgungsgesetz entsorgen (Recycling-Materialien können in getrenntem und gereinigtem Zustand der Wiederverwertung zugeführt werden)

6.2 Grill und Zubehör

- Den Grill als Altmetall
- leere Flüssiggas-Flaschen an den entsprechenden Rückgabestellen
- Batterien an den entsprechenden Rückgabestellen.



Nicht im Hausmüll entsorgen

© Santos Grills GmbH, Änderungen vorbehalten

Santos Grills GmbH

Hafenstraße 1

D-51063 Köln

Telefon: +49 221 630 722 20

E-Mail: shop@santosgrills.de

www.santosgrills.de