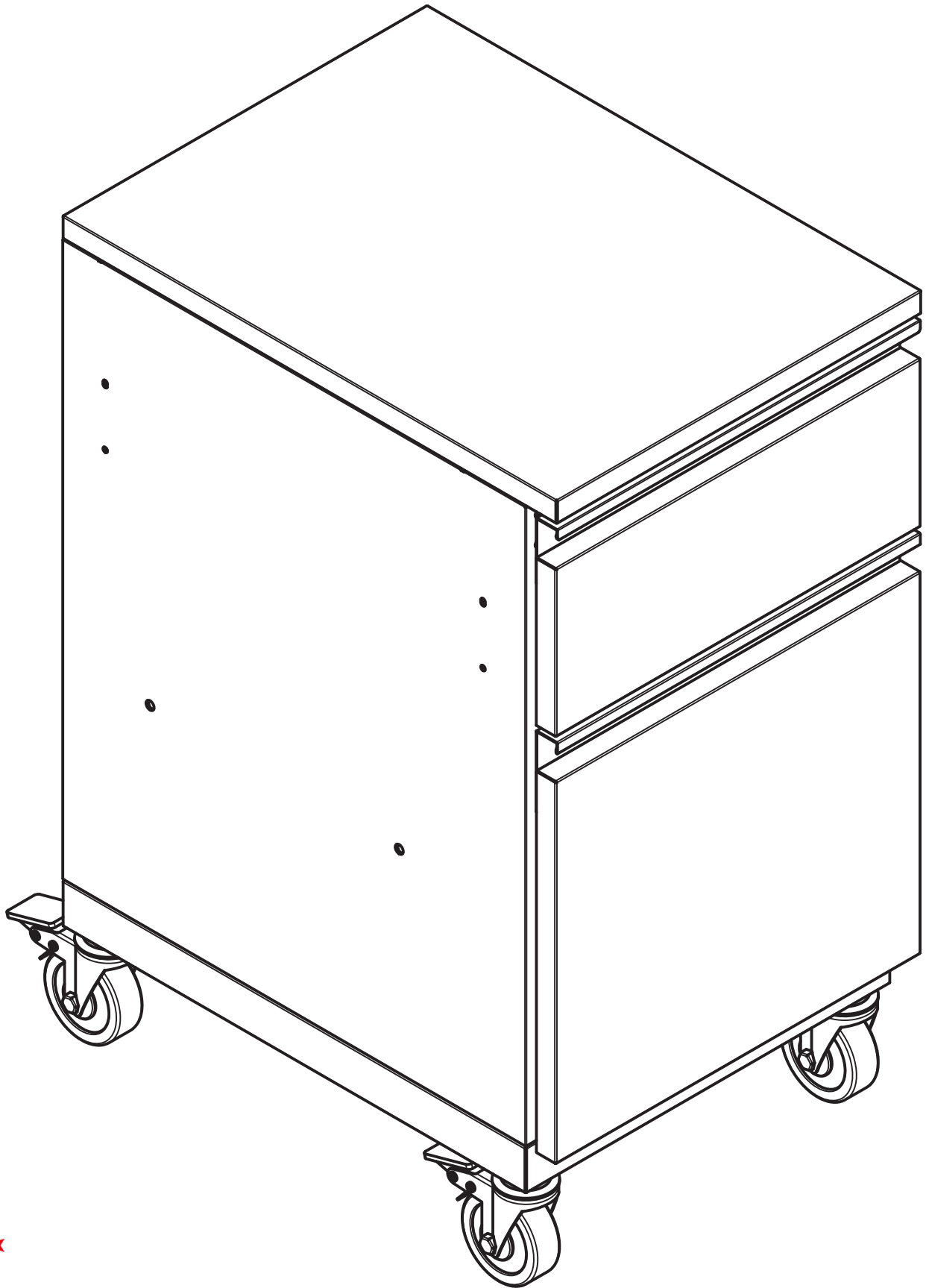


Montageanleitung

Santos BBQ Trolley



SANTOS 

Bewahren Sie Diese Anweisungen für
spätere Referenz auf

Der rollende Stauraum

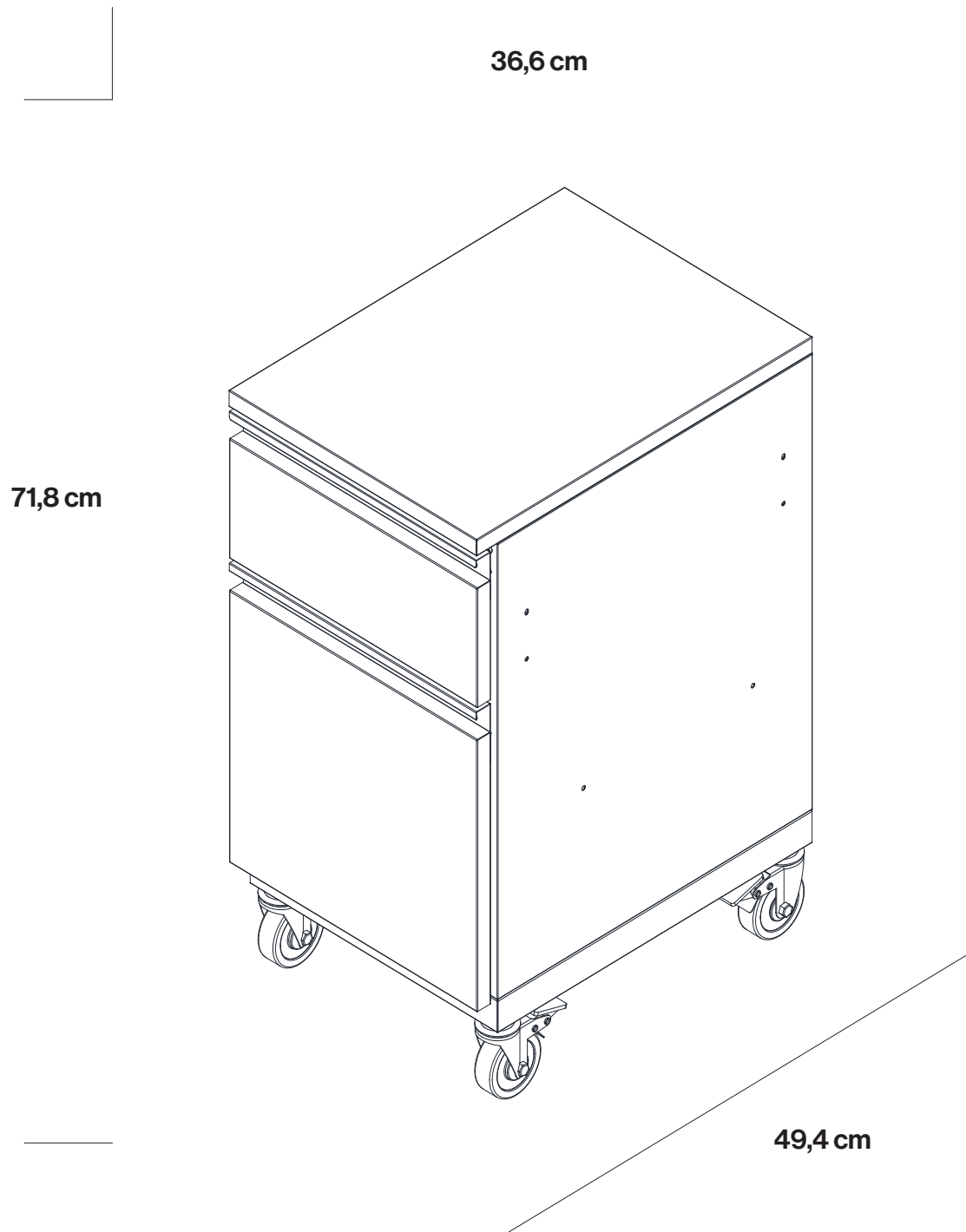
-

für Ordnung und perfekte Grillmomente.

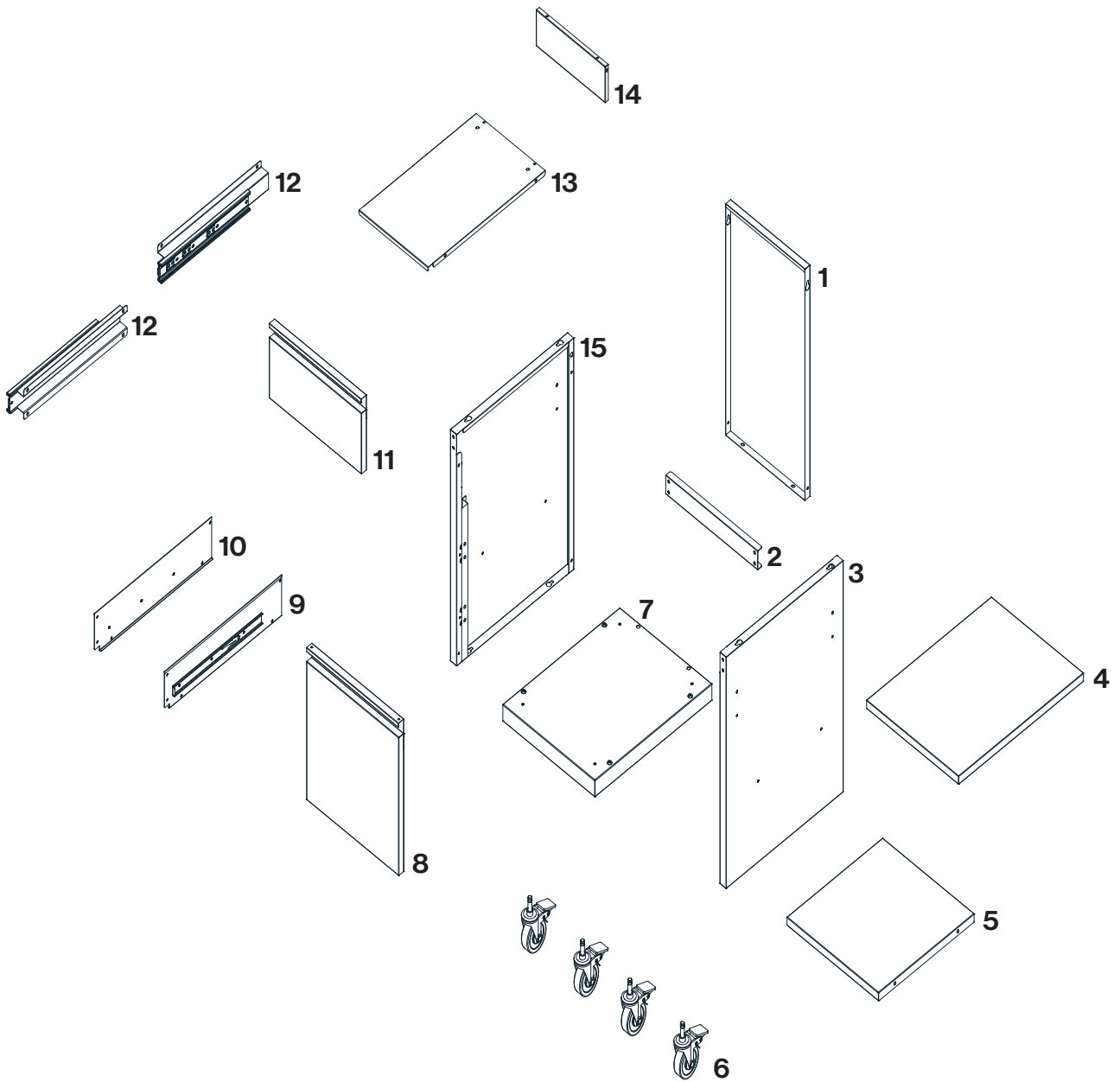
1	Generelle Hinweise	3
2	Technische Daten	4
3	Explosionsansicht	5
4	Teileliste	6
5	Fixierungselemente	6
6	Montageschritte	7

1 Generelle Hinweise

Lesen Sie die Montageanleitung, insbesondere die Sicherheitshinweise, sorgfältig durch, bevor Sie das Gerät einsetzen. Die Nichtbeachtung dieser Montageanleitung kann zu schweren Verletzungen oder zu Schäden am Gerät führen. Für Schäden, die aufgrund der Nichtbeachtung dieser Montageanleitung entstehen, übernimmt die Santos Grills GmbH keine Haftung. Bewahren Sie die Montageanleitung für die weitere Nutzung auf. Wenn Sie das Gerät an Dritte weitergeben, geben Sie unbedingt diese Montageanleitung mit. Die Bedienungsanleitung kann über den Kundendienst im PDF-Format angefordert werden. Im Zuge ständiger Produktverbesserung behalten wir uns technische und gestalterische Änderungen vor.



3 Explosionsansicht

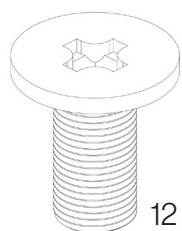


4 Teileliste

Nr.	Beschreibung der Teile	Menge	Santos Art. Nr.
1	Rückwand	1	969981
2	Querstrebe Vorne	1	390014
3	Seitenwand Rechts	1	390038
4	Deckelplatte	1	969974
5	Regalboden	1	390007
6	Rollen	4	390137
7	Bodenplatte	1	390021
8	Tür	1	390083
9	Seitenwand Schublade Rechts	1	390076
10	Seitenwand Schublade Links	1	390069
11	Frontwand Schublade	1	390106
12	Schubladenschiene	2	390052
13	Bodenplatte Schublade	1	390045
14	Rückwand Schublade	1	390090
15	Seitenwand Links	1	969998
16	Türschanier	2	390113

5 Fixierungselemente

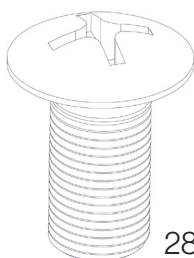
A



12 Stk.

M4

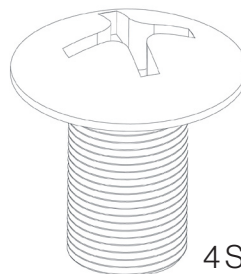
B



28 Stk.

5/32"-32

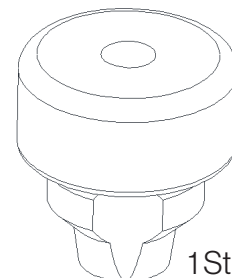
C



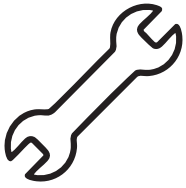
4 Stk.

1/4-20

D



1 Stk.



Stellen Sie sicher, dass Ihr BBQ Trolley ordnungsgemäß zusammengebaut ist. Detaillierte Montageanleitungen sind jedem Schrank beigelegt. Befolgen Sie diese Anweisungen sorgfältig, um eine korrekte und sichere Montage des Trolleys zu gewährleisten.

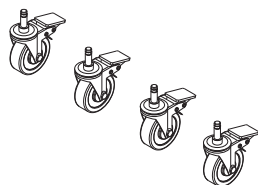


Achtung: Obwohl wir alle Anstrengungen unternehmen, um den Montagevorgang so einfach wie möglich zu gestalten, kann es vorkommen, dass Ecken und Kanten bei unsachgemäßer Handhabung während des Montagevorgangs zu Schnittverletzungen führen. Seien Sie beim Umgang mit den Teilen während der Montage vorsichtig. Tragen Sie Schutzhandschuhe!

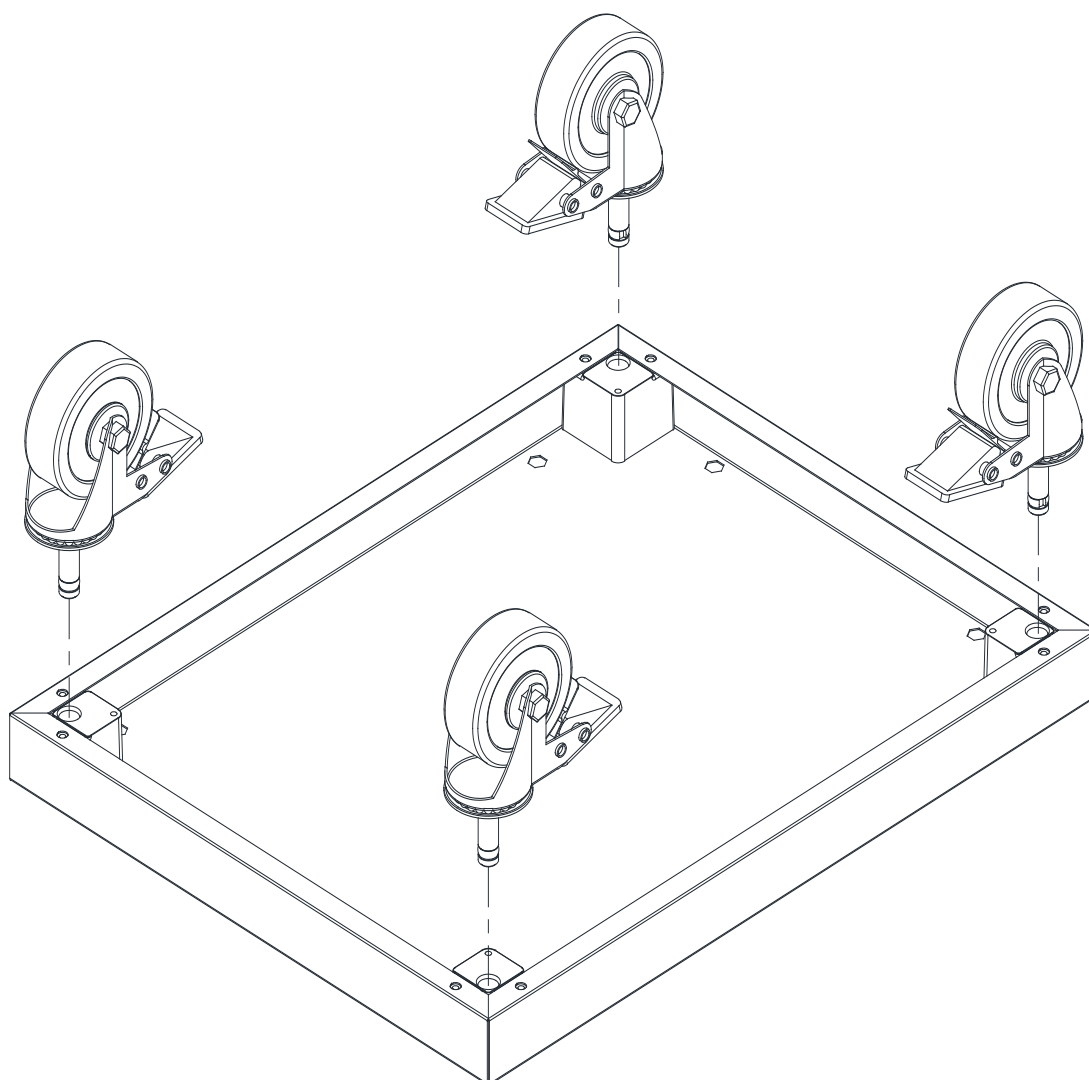
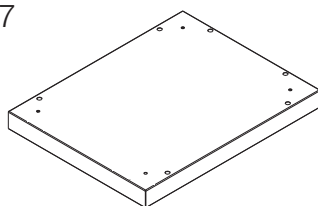


Die Schublade darf maximal mit 10 kg belastet werden. Eine höhere Belastung kann zu Beschädigungen oder zu Verletzungen führen.

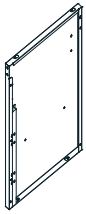
6



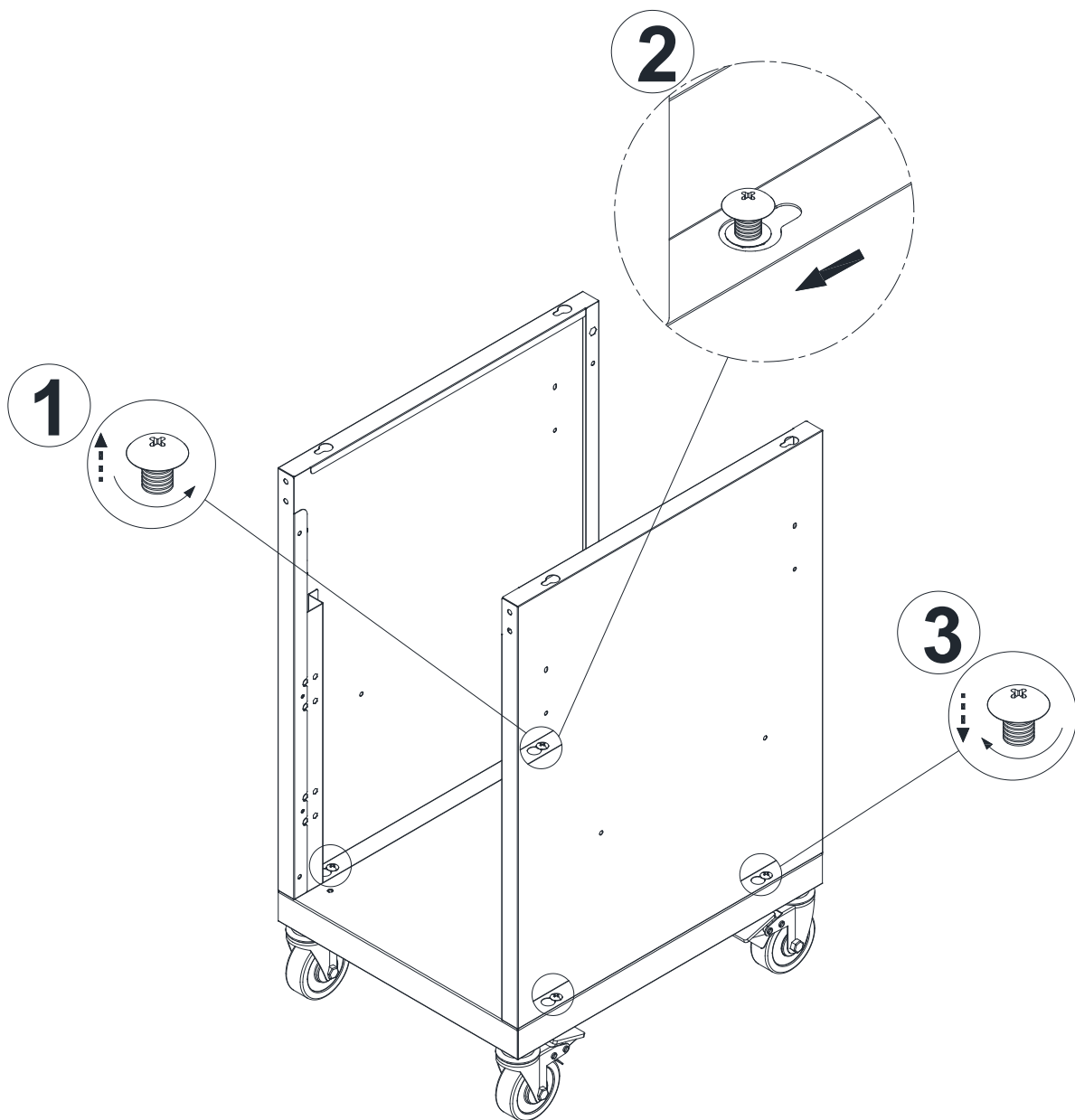
7



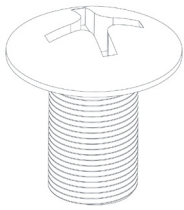
15



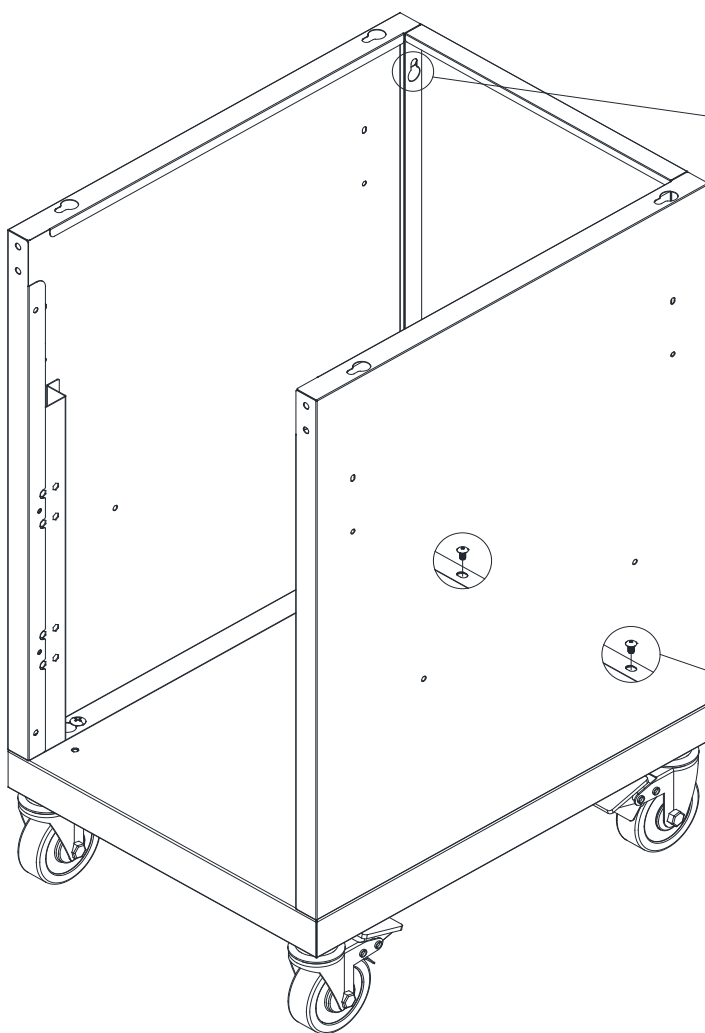
3



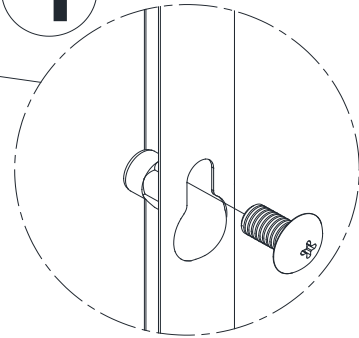
Cx4



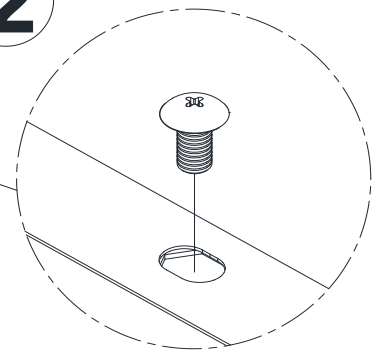
1



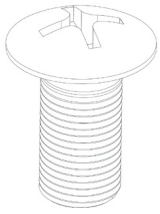
1



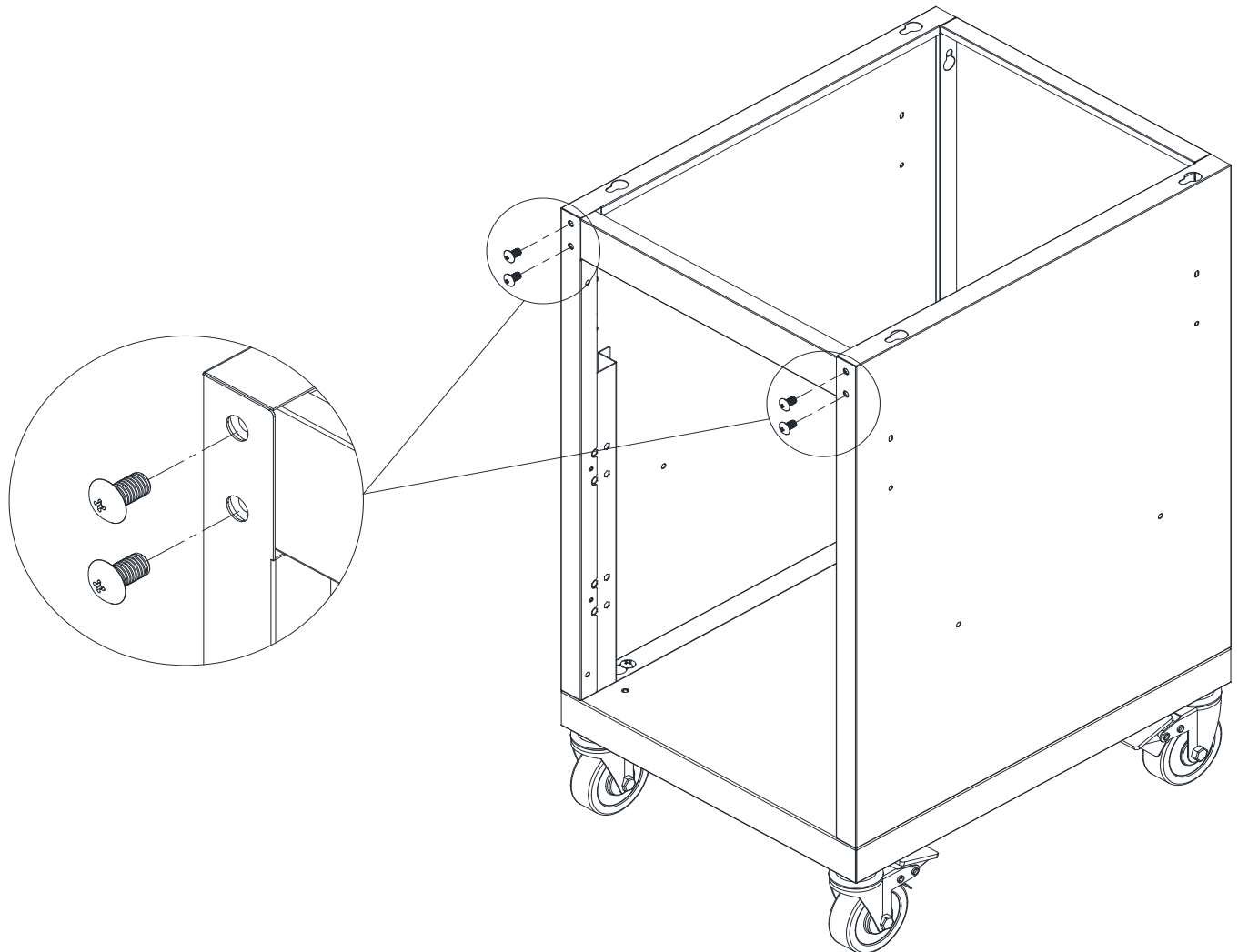
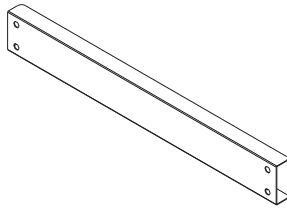
2



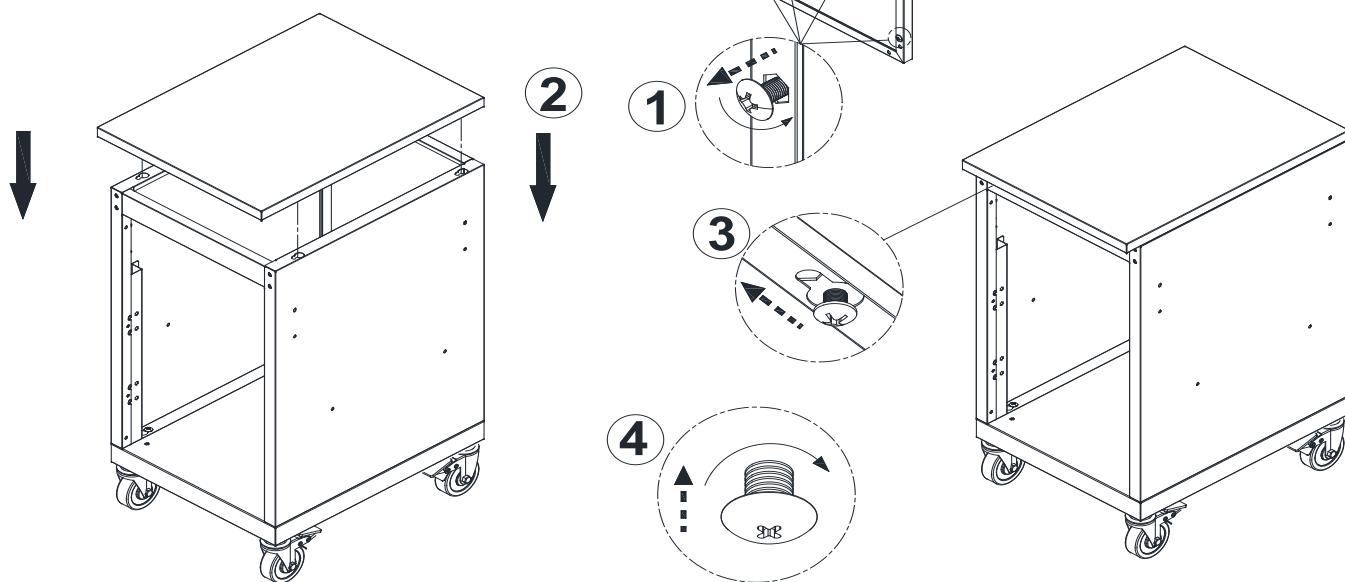
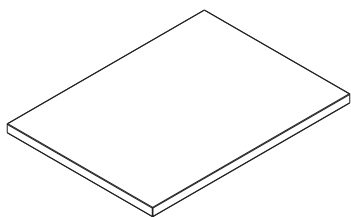
Bx4



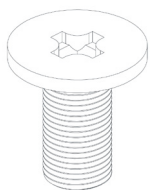
2



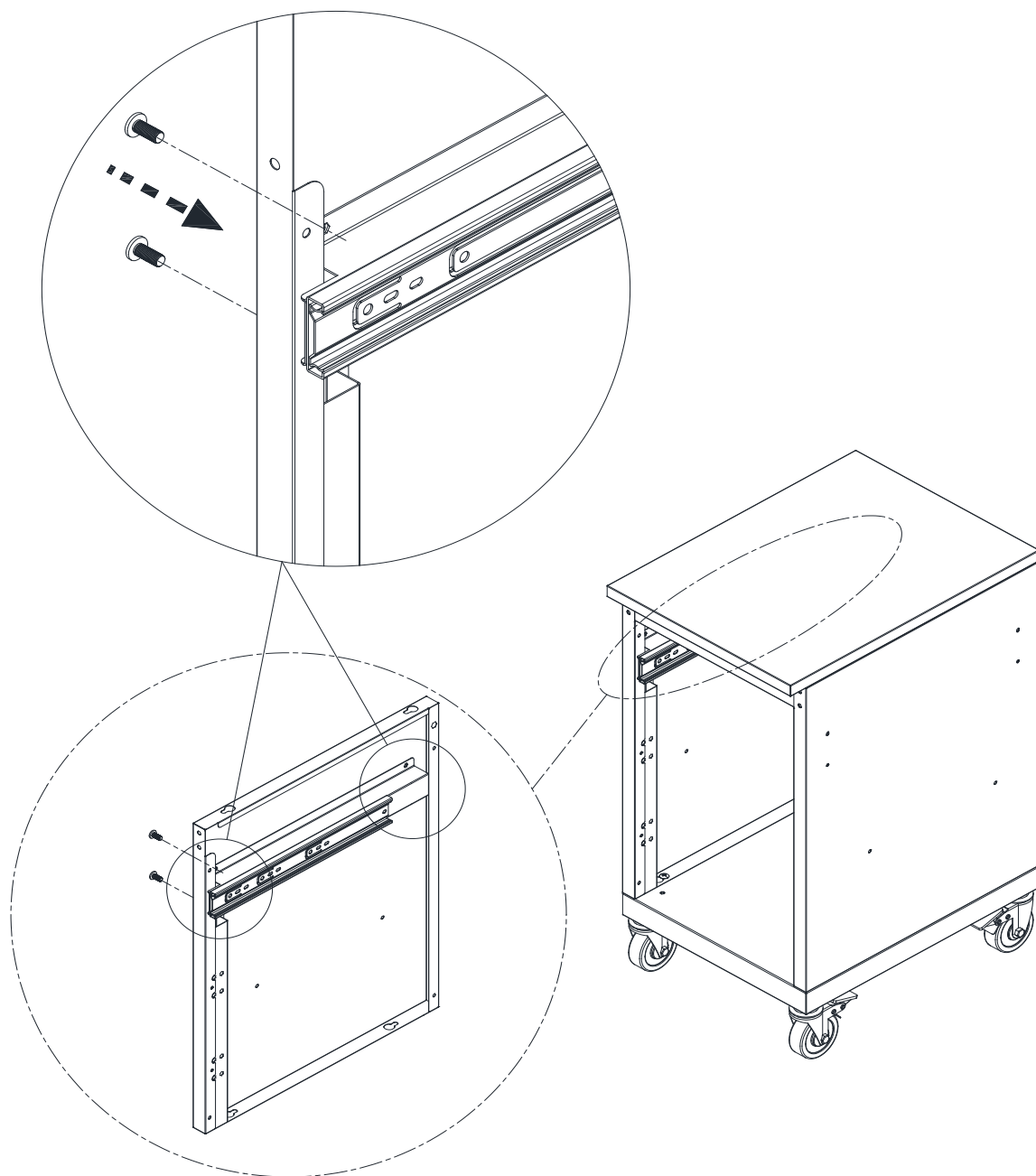
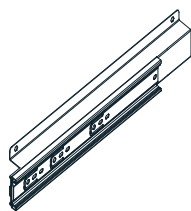
4



A x 4

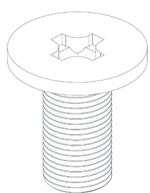


12

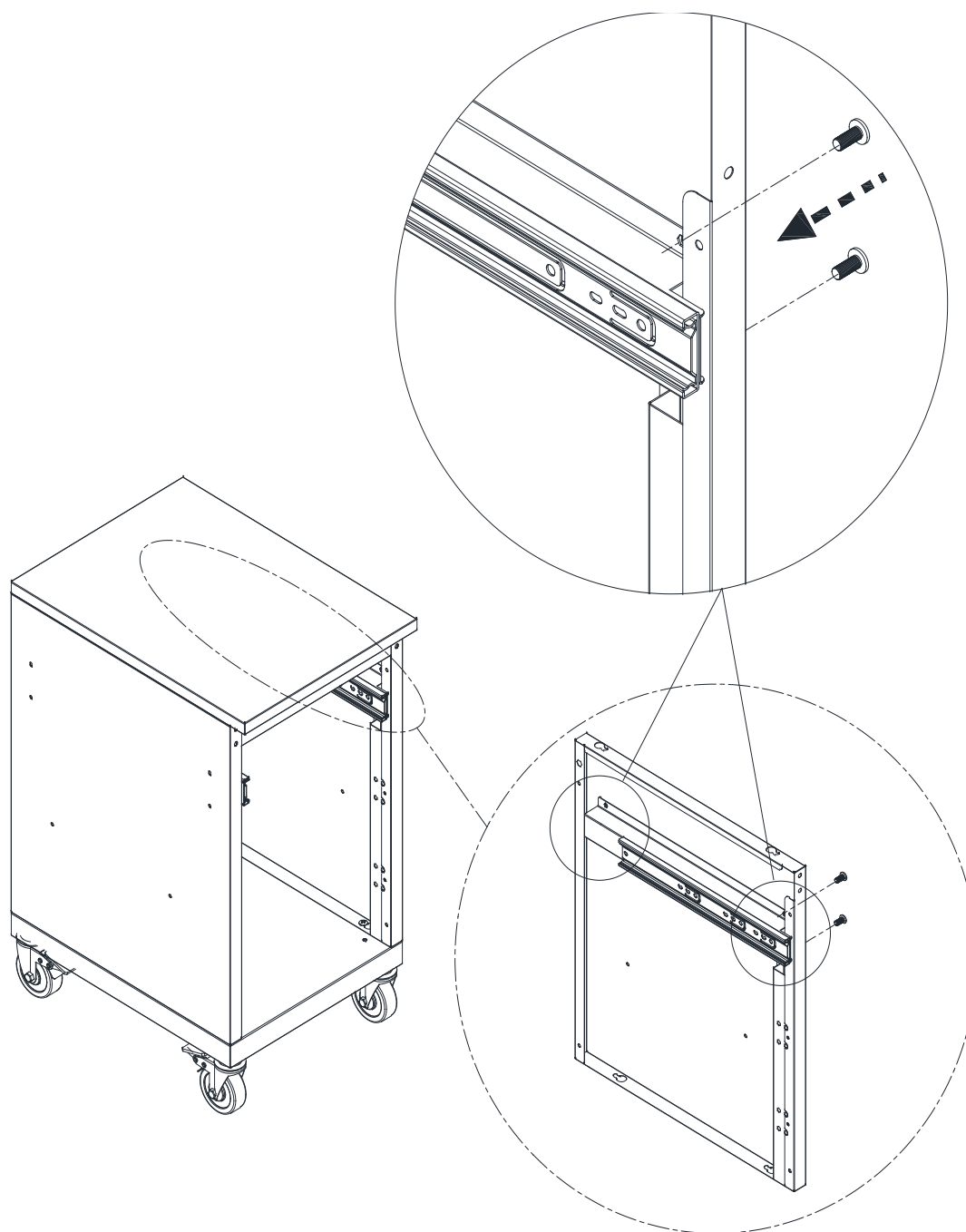
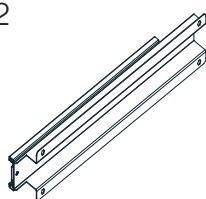


Stellen sie beim Einbau der Schubladenscharniere sicher, dass diese auf beiden Seiten auf der gleichen Höhe montiert werden.

Ax4

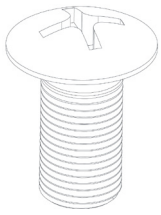


12

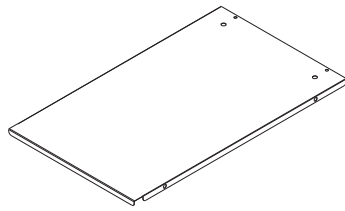


Stellen sie beim Einbau der Schubladenscharniere sicher, dass diese auf beiden Seiten auf der gleichen Höhe montiert werden.

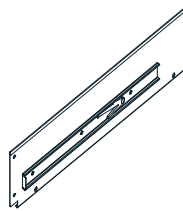
Bx8



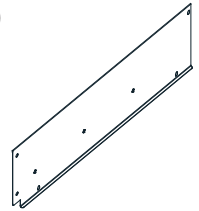
13



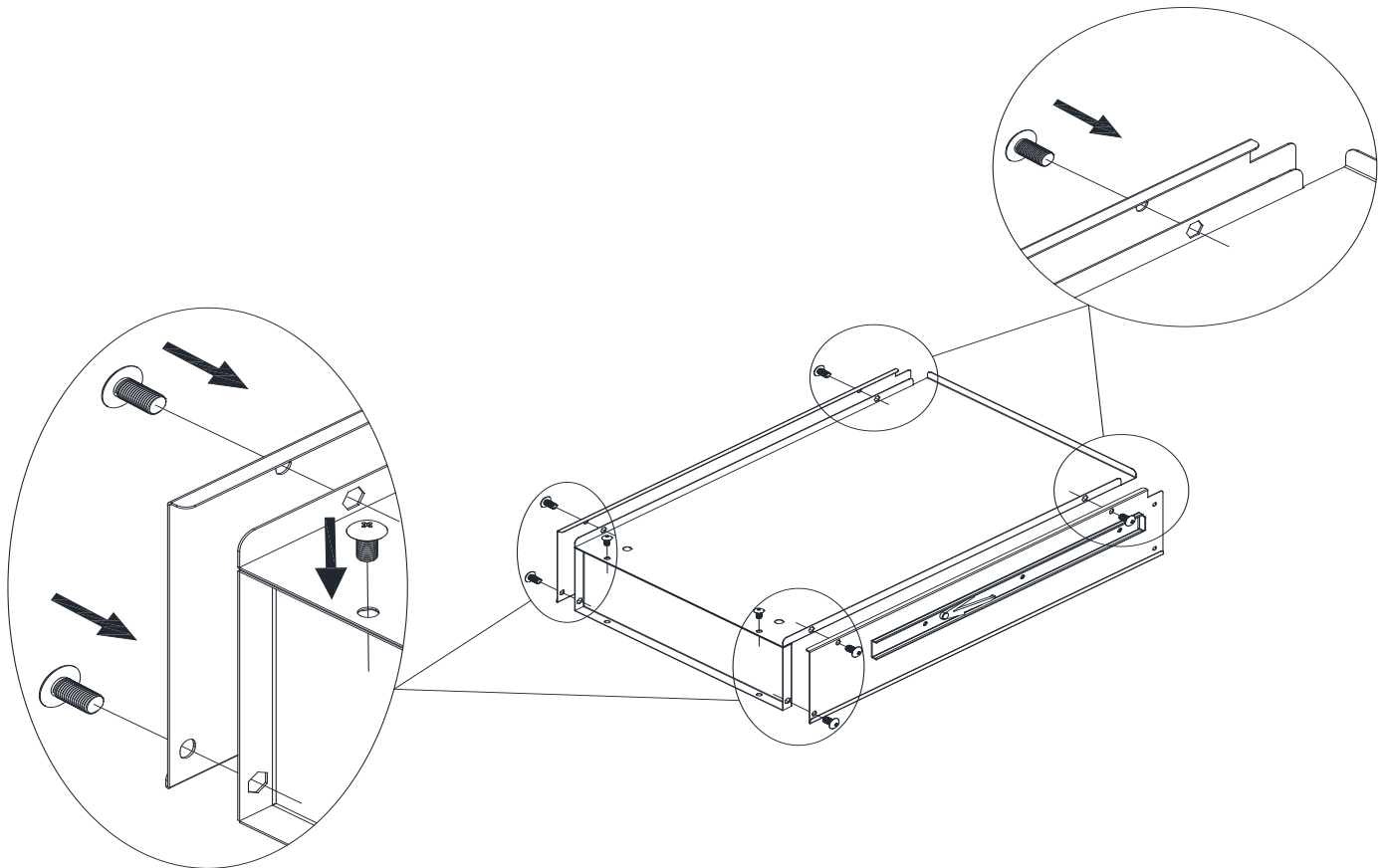
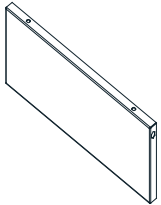
9



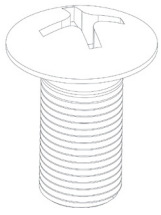
10



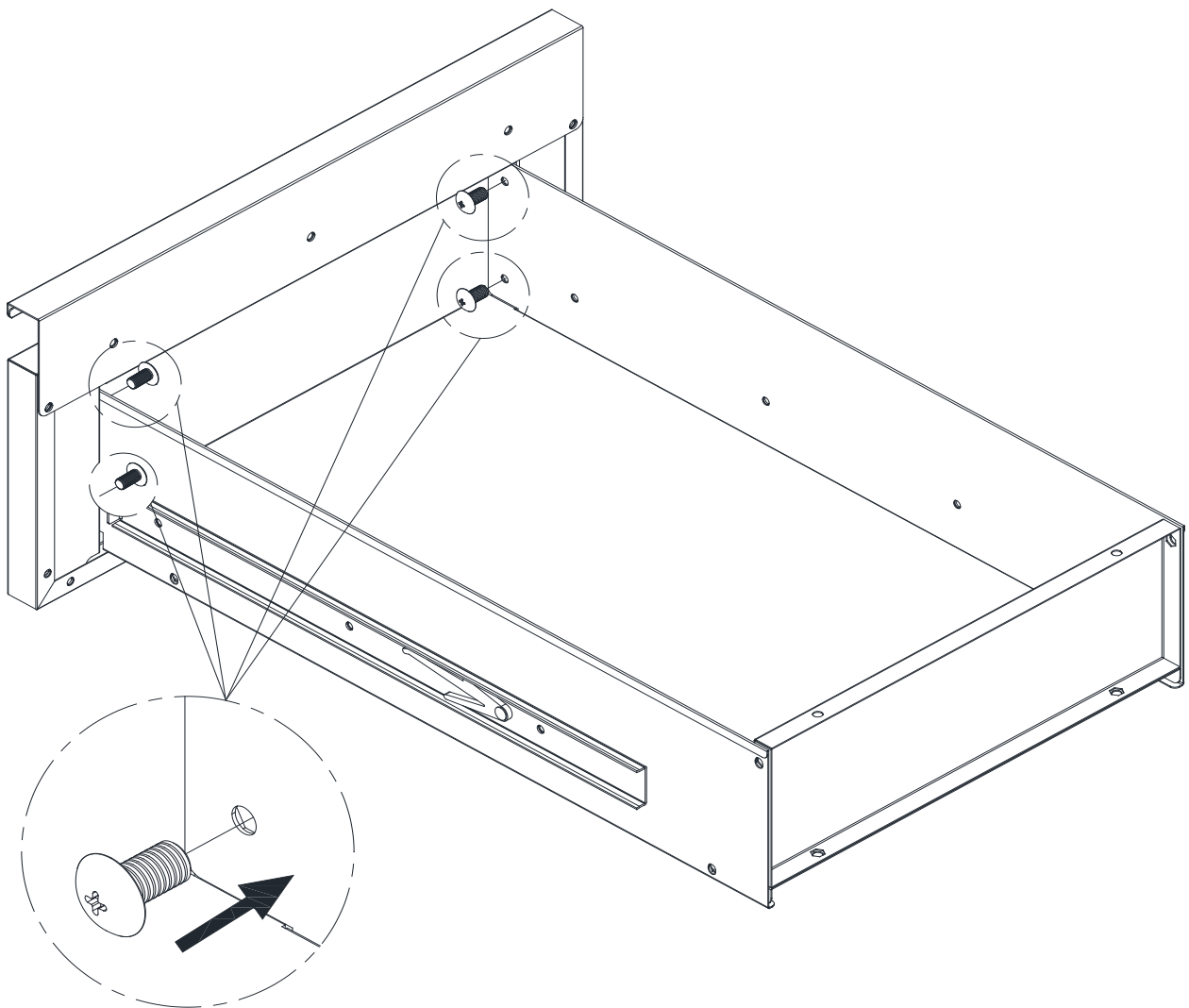
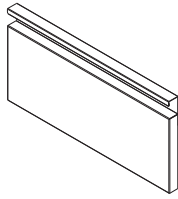
14

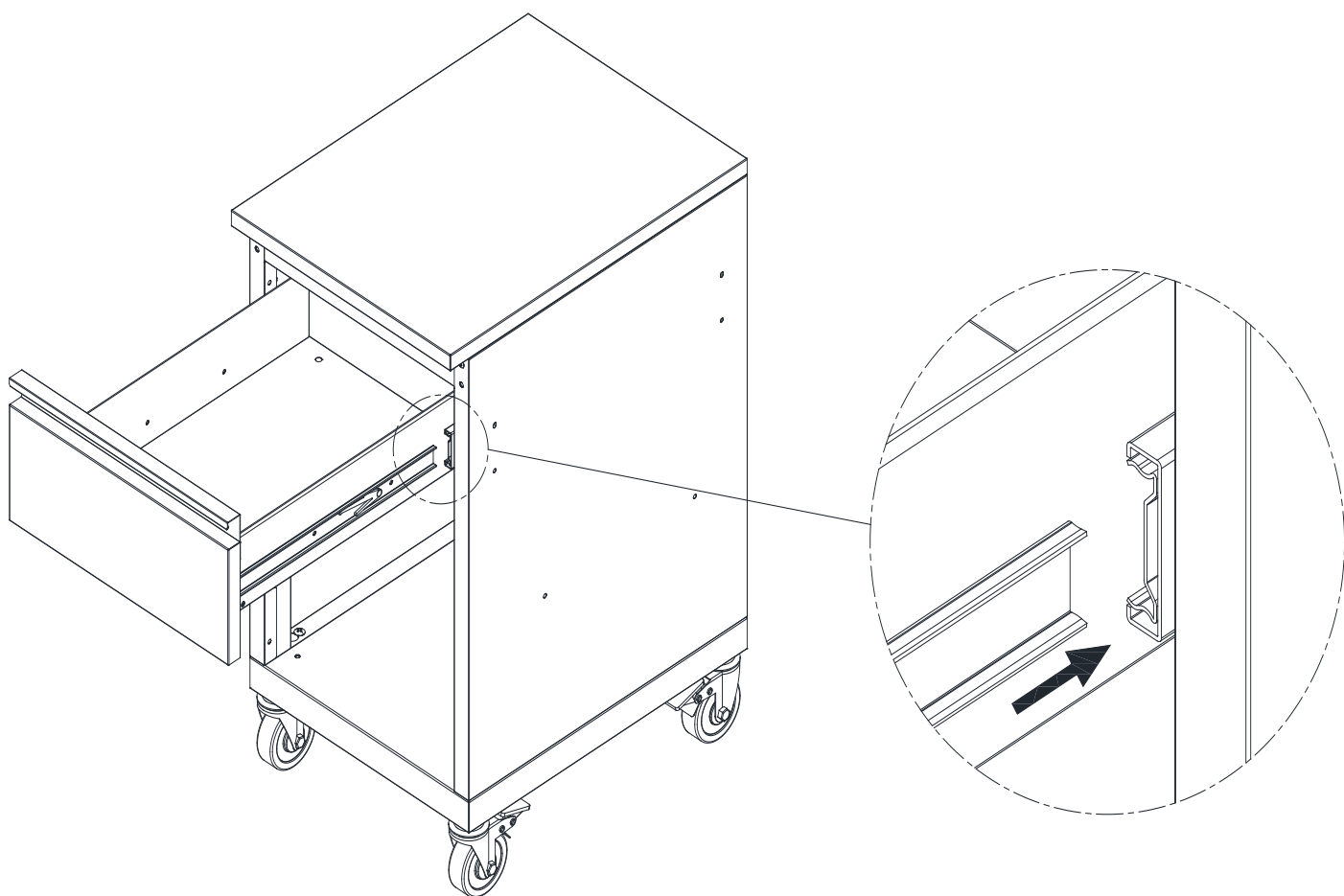


Bx4

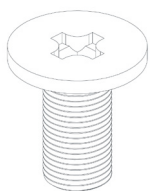


11

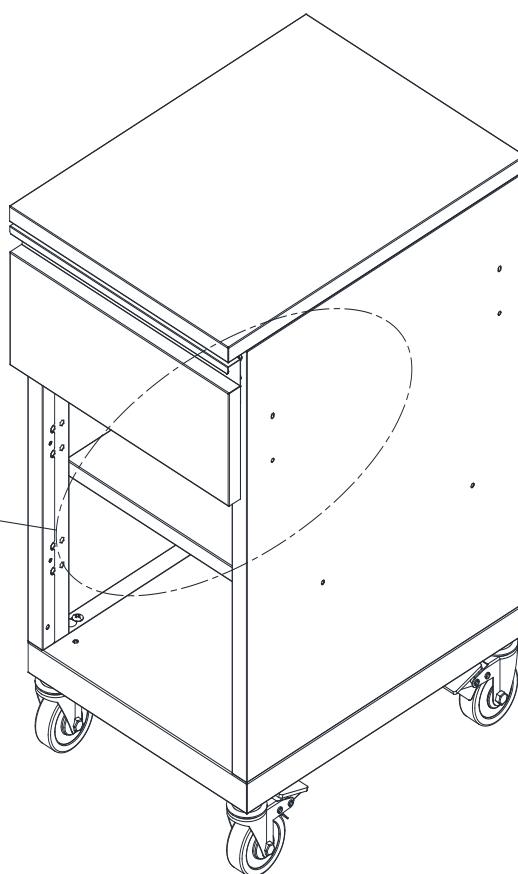
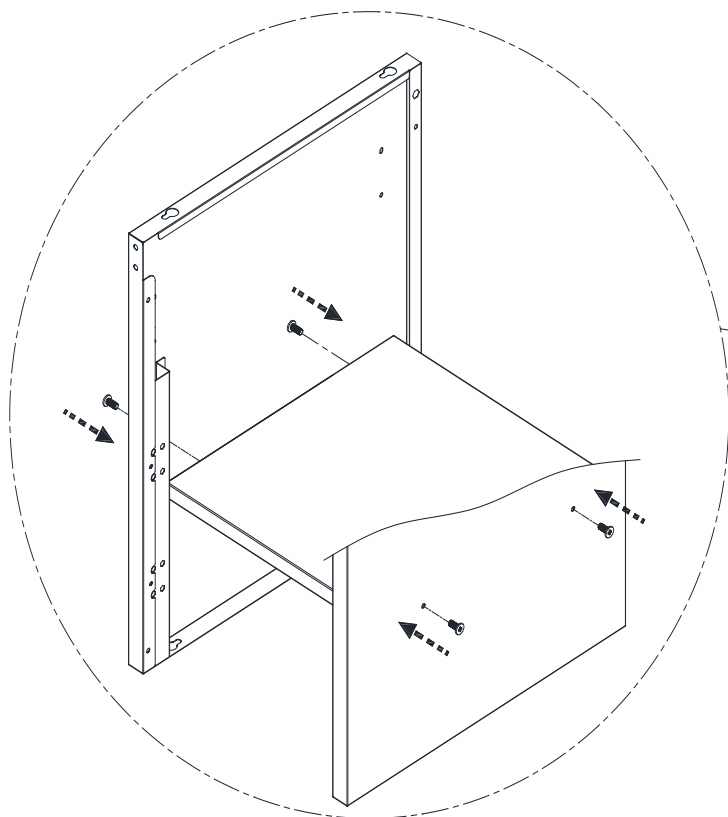
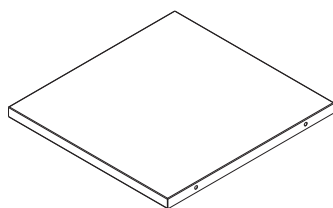


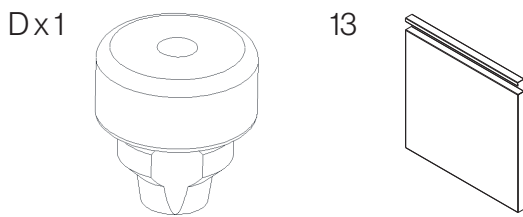


Ax4

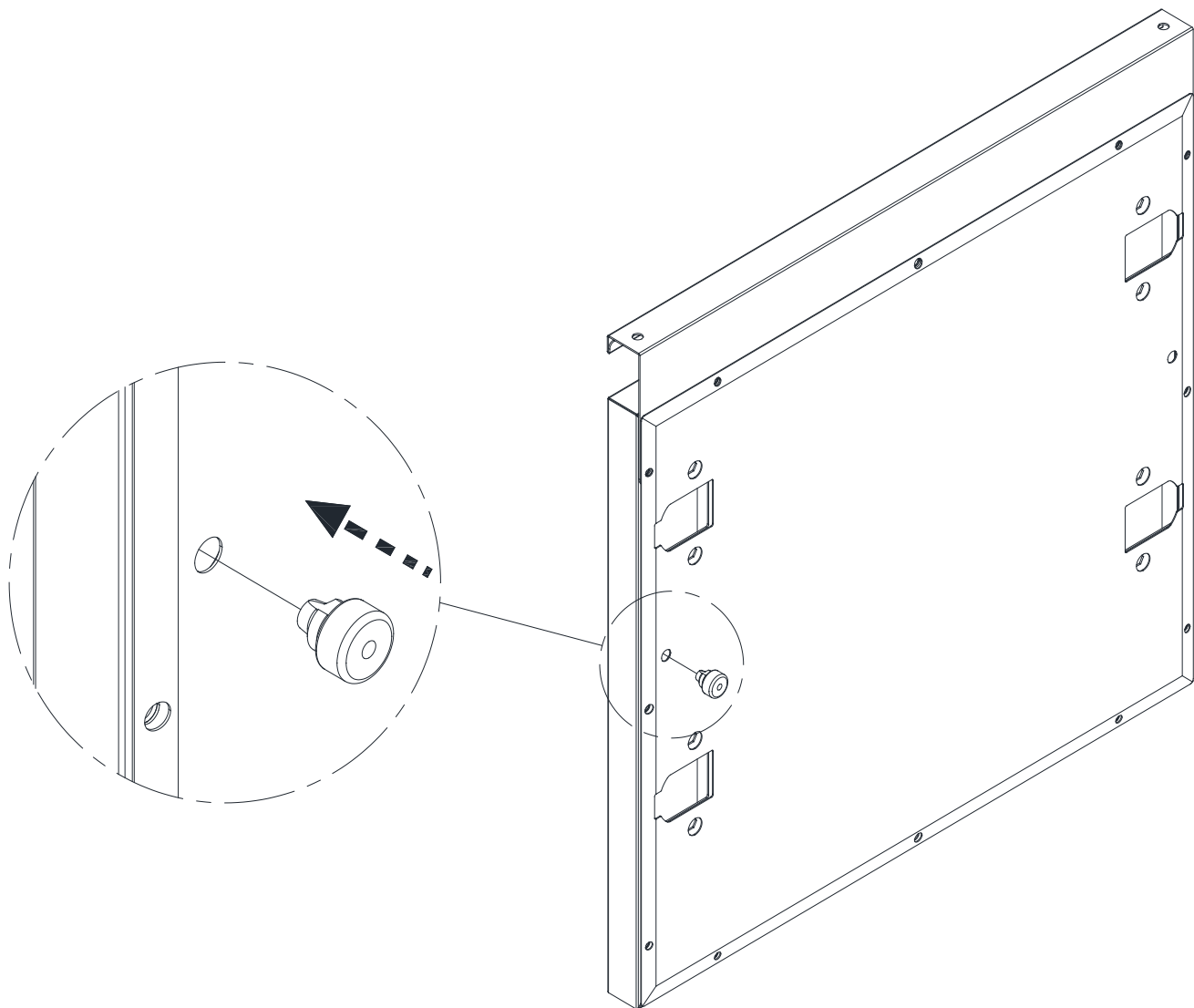


5

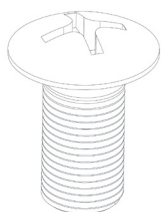




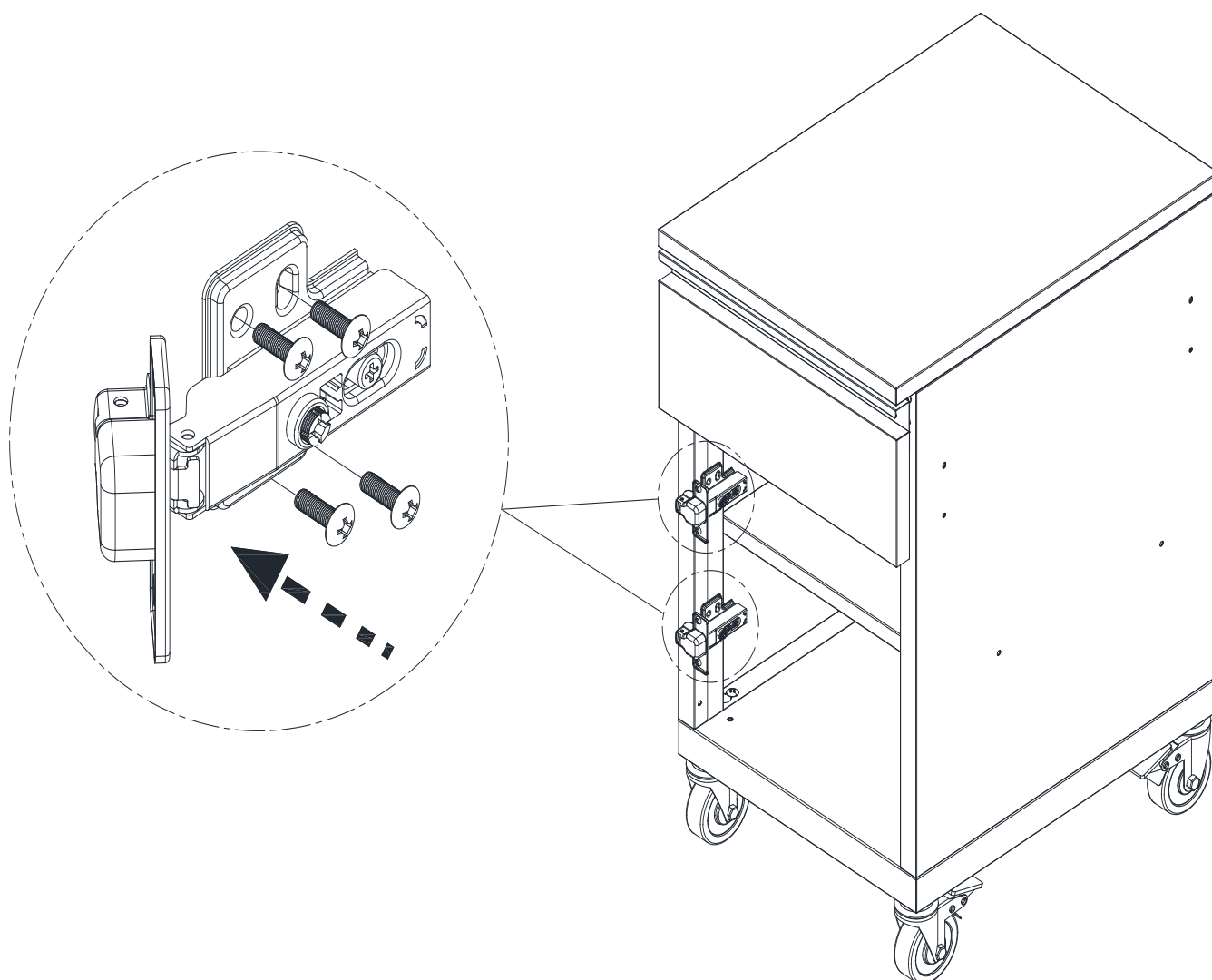
Achtung: Die folgenden Schritte beziehen sich auf die Montage der Tür auf der linken Seite. Der BBQ-Trolley bietet jedoch die Möglichkeit, die Tür auch auf der rechten Seite zu montieren. Wenn Sie die Tür auf der rechten Seite montieren möchten, führen Sie bitte die Schritte 12, 13 und 14 jeweils auf der gegenüberliegenden Seite durch.



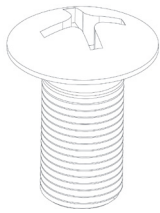
Bx8



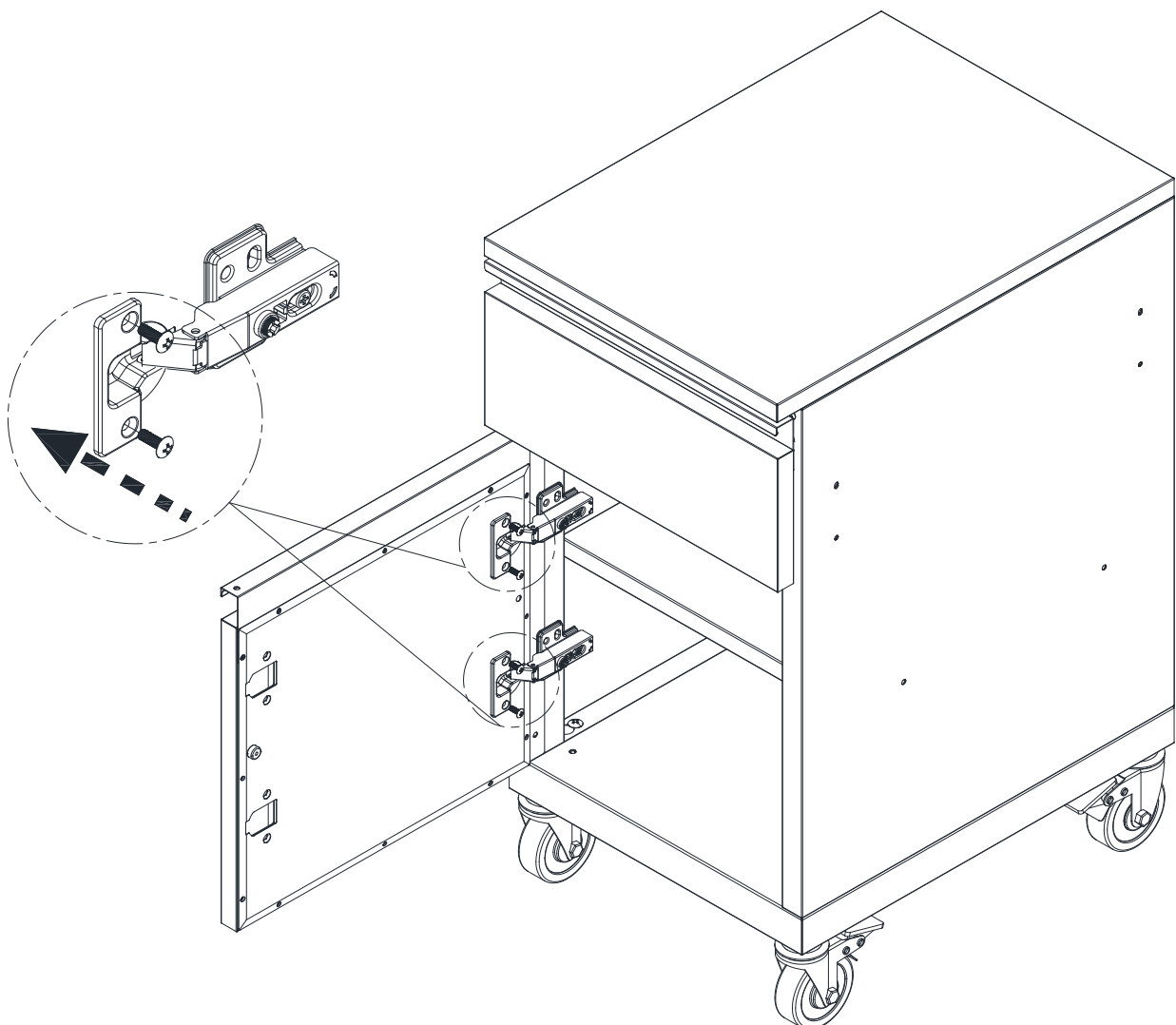
Verwenden Sie die B-Schrauben aus der Blisterverpackung, nicht die Schrauben, die mit den Scharnieren geliefert werden.



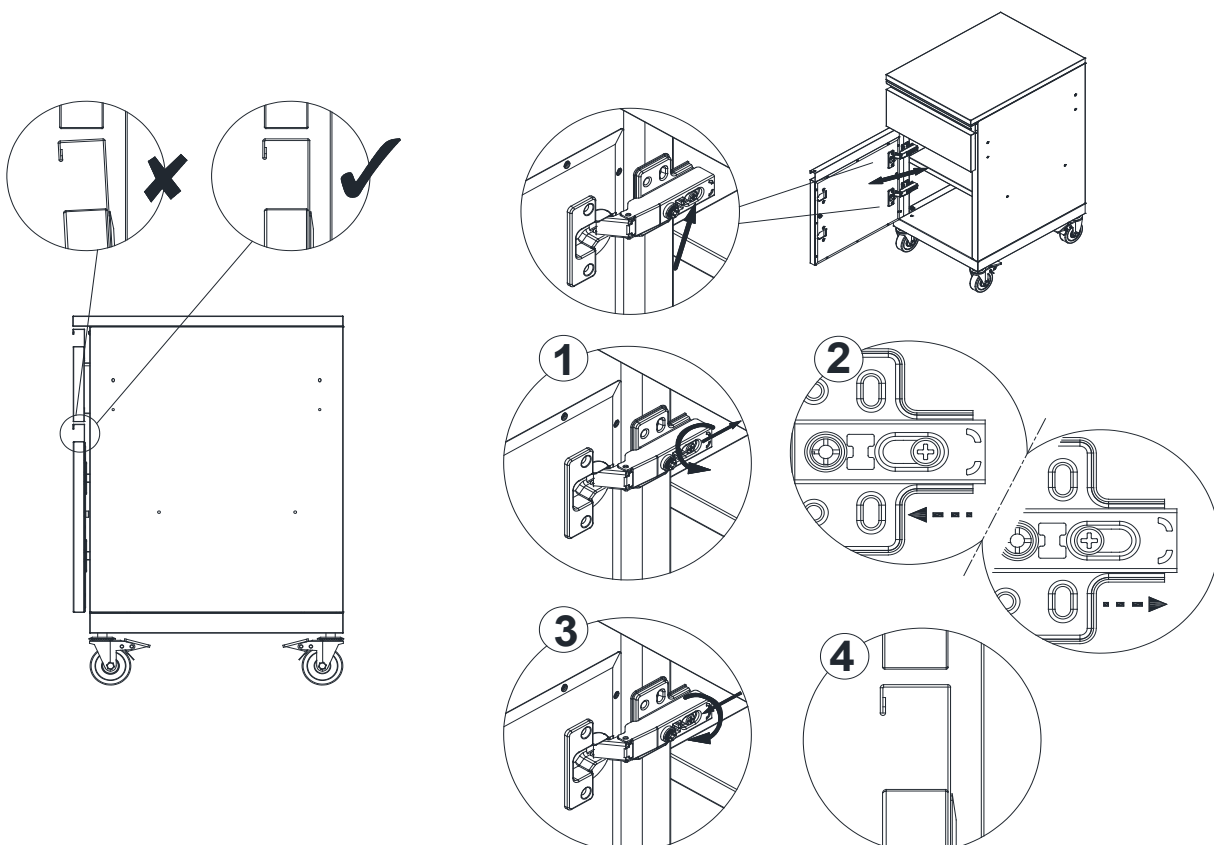
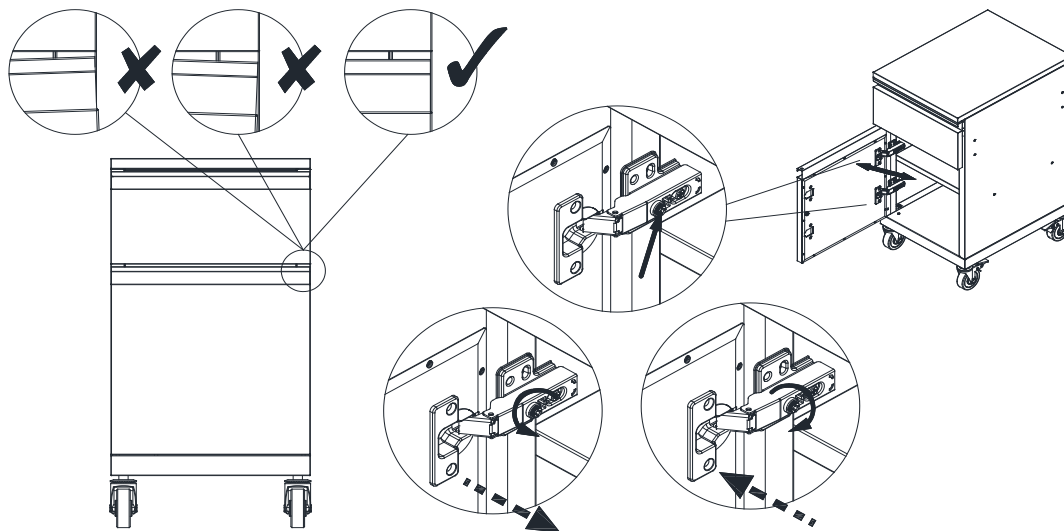
B x 4

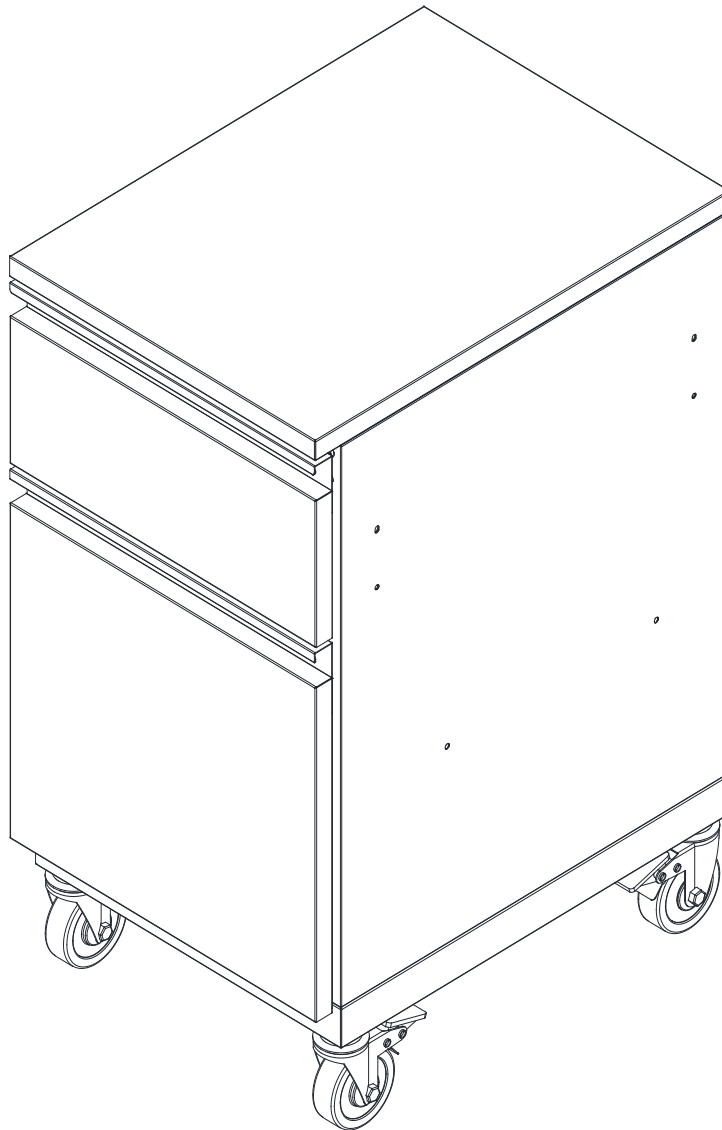


Verwenden Sie die B-Schrauben aus der Blisterverpackung, nicht die Schrauben, die mit den Scharnieren geliefert werden.



Hinweis: Nach der Montage der Türen müssen die Scharniere gegebenenfalls noch nachjustiert werden. Die Türen sollten gerade und mit gleichem Abstand ausgerichtet sein.





© Vertrieben durch: Santos Grills GmbH, Hafenstraße 1, 51063 Köln, Deutschland
Telefon: +49 221 630 722 20
E-Mail: shop@santosgrills.de
www.santosgrills.de

Hergestellt in China