

# SANTOS



## Montageanleitung

# SANTOS FREE S-510 PRO

Ausführung: Edelstahl & All Black

**CE** 2575/24

PIN: 2575DP38974



## Inhaltsverzeichnis

1	Allgemeines .....	3
1.1	Generelle Hinweise .....	3
1.2	Abbildungen .....	3
2	Sicherheit .....	3
2.1	Zeichenerklärung .....	3
2.2	Allgemeine Sicherheitshinweise .....	4
3	Montage.....	4
3.1	Allgemeine Hinweise.....	4
3.2	Herausholen des Grillkorpus aus der Verpackung .....	4
3.3	Explosionszeichnung .....	5
3.4	Teileliste .....	6
3.5	Montageschritte.....	8
3.6	Einbaumaße .....	13
4	Technische Daten.....	14
4.1	Gasgrill .....	14
4.2	Anforderungen an Druckminderer .....	14
4.3	Anforderungen an Schlauchleitungen .....	14
4.4	Anforderungen an Gasflaschen.....	15
5	Montageprobleme .....	15
5.1	Der Deckel liegt nach dem Zusammenbau nicht perfekt auf.....	15
5.2	Der Deckel ist verzogen und schleift beim Öffnen an der Seitenwand .....	15
5.3	Die Bedienknöpfe bzw. Gasregler sind schwergängig .....	16
5.4	Ein der Hauptbrenner macht ein „Fauchgeräusch“ .....	16
5.5	Einer der Hauptbrenner macht ein „Ploppgeräusch“ .....	18
6	Konformitätserklärung.....	18
7	Entsorgung .....	18
7.1	Verpackungsmaterial .....	18
7.2	Altgeräte.....	18



## 1 Allgemeines

### 1.1 Generelle Hinweise

Diese Montageanleitung beschreibt die Inbetriebnahme und Handhabung des SANTOS FREE S-510 PRO (im Folgenden „Gerät“ genannt). Sie enthält wichtige Informationen zur Inbetriebnahme und Handhabung. Lesen Sie die Montageanleitung, insbesondere die Sicherheitshinweise, sorgfältig durch, bevor Sie das Gerät einsetzen. Die Nichtbeachtung dieser Montageanleitung kann zu schweren Verletzungen oder zu Schäden am Gerät führen. Für Schäden, die aufgrund der Nichtbeachtung dieser Montageanleitung entstehen, übernimmt die Santos Grills GmbH keine Haftung.

Bewahren Sie die Montageanleitung für die weitere Nutzung auf. Wenn Sie das Gerät an Dritte weitergeben, geben Sie unbedingt diese Montageanleitung mit.

Die Bedienungsanleitung kann über den Kundendienst im PDF-Format angefordert werden.

Im Zuge ständiger Produktverbesserung behalten wir uns technische und gestalterische Änderungen vor.

### 1.2 Abbildungen

Die Abbildungen sind beispielhaft. Die Bilder können abweichen.

## 2 Sicherheit

### 2.1 Zeichenerklärung

Die Bedienungsanleitung enthält Sicherheitssymbole und Sicherheitshinweise, um auf mögliche Gefährdungen oder Sachschäden hinzuweisen.

Die Gefahrenhinweise sind in drei Kategorien, abhängig von der Schwere der Verletzung, unterteilt. Entsprechend der Schwere werden folgende Signalwörter verwendet.



Dieses Signalsymbol/ -wort bezeichnet eine Gefährdung mit einem mittleren Risikograd, die, wenn sie nicht vermieden wird, den Tod oder eine schwere Verletzung zur Folge haben werden.



Dieses Signalsymbol/ -wort bezeichnet eine Gefährdung mit einem mittleren Risikograd, die, wenn sie nicht vermieden wird, den Tod oder eine schwere Verletzung zur Folge haben kann.



Dieses Signalsymbol/ -wort bezeichnet eine Gefährdung mit einem niedrigen Risikograd, die, wenn sie nicht vermieden wird, eine geringfügige oder mäßige Verletzung zur Folge haben kann.



Das Signalsymbol/ -wort warnt vor möglichen Sachschäden und gibt Ihnen nützliche Zusatzinformationen zur Inbetriebnahme und Handhabung.



## 2.2 Allgemeine Sicherheitshinweise

Diese Montageanleitung enthält alle wichtigen Hinweise, den sicheren Aufbau des Geräts zu gewährleisten.



### Gefahr von Schnitt- und Schürfverletzungen an scharfen Kanten

- Gehen Sie vorsichtig mit allen Teilen um, um Schnittverletzungen zu vermeiden.
- Tragen Sie Schutzhandschuhe.

### Gefahr von Verletzungen durch Quetschen beim Handling und Transport

- Transportieren und montieren Sie das Gerät mit mindestens zwei Personen.
- Tragen Sie Schutzhandschuhe.

### Gefahr von Verletzungen durch Herunterfallen von Werkzeug oder Bauteilen bei der Montage

- Keine Werkzeuge, Bauteile oder andere Gegenstände auf dem Gasgrill ablegen.
- Tragen Sie Schutzhandschuhe.

## 3 Montage

### 3.1 Allgemeine Hinweise



Benötigtes Werkzeug: Kreuzschlitz- oder Schlitzschraubendreher.

Vor dem Auspacken des Grills überprüfen Sie bitte die Verpackung auf Transportschäden und den Inhalt der Verpackung auf Vollständigkeit. Transportschäden oder Unvollständigkeit der Lieferung sofort schriftlich festhalten und Bericht an die Santos Grills GmbH senden.

Verpackung entfernen und Verpackungen gemäß Abfallentsorgungsgesetz entsorgen (Recycling-Materialien können in getrenntem und gereinigtem Zustand der Wiederverwertung zugeführt werden).

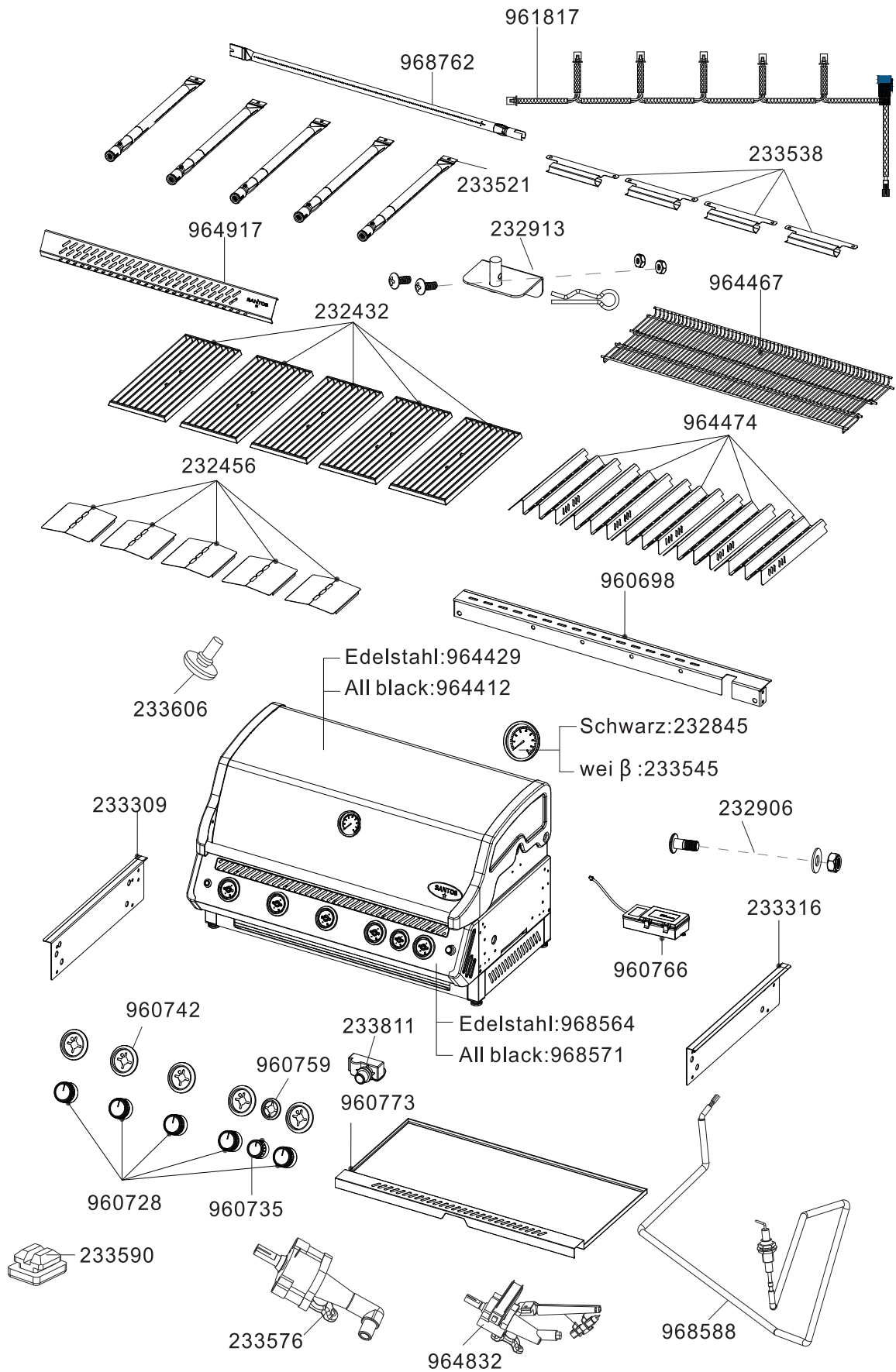
### 3.2 Herausholen des Grillkorpus aus der Verpackung



Den Grillkorpus bitte **NICHT** am Griff aus dem Karton heben, sondern seitlich anfassen und herausheben. Ansonsten kann sich der Deckel schnell verziehen und später an der Seitenwand schleifen. Zudem kann es zu Kratzern kommen.



## 3.3 Explosionszeichnung





## 3.4 Teileliste

Einzelteil	Anzahl	Art.Nr.
Haube	1	Edelstahl: 964429 All Black: 964412
Warmhalterost	1	JÎ I I Î Î
Grillrost Guss	5	232432
Flammenverteiler	5	964474
Hitzeschutzblech	5	232456
Hauptbrenner	5	233521
Heckbrenner	1	968762
Abdeckung Heckbrenner	1	964917
Fettauffangschale	1	960773
Brennerhalterung	5	232913
Schraubenset Haube	2	232906
Flammbrücken	4	233538
Thermometer Haube	1	Schwarz: 232845 Weiß: 233545
Batteriebox	1	960766
Zündbox	1	233811
Bedienpanel	1	Edelstahl: 968564 All Black: 968571
Ventil Hauptbrenner	5	964832
Ventil Heckbrenner	1	233576
Kabel Heckbrenner	1	JÎ Î Î Î Î
Haubenpuffer eckig	2	233590
Haubenpuffer rund	2	233606
Knopf LED (groß)	5	960728
Knopf LED (klein)	1	960735
Knopfhalterung LED (groß)	5	960742
Knopfhalterung LED (klein)	1	960759



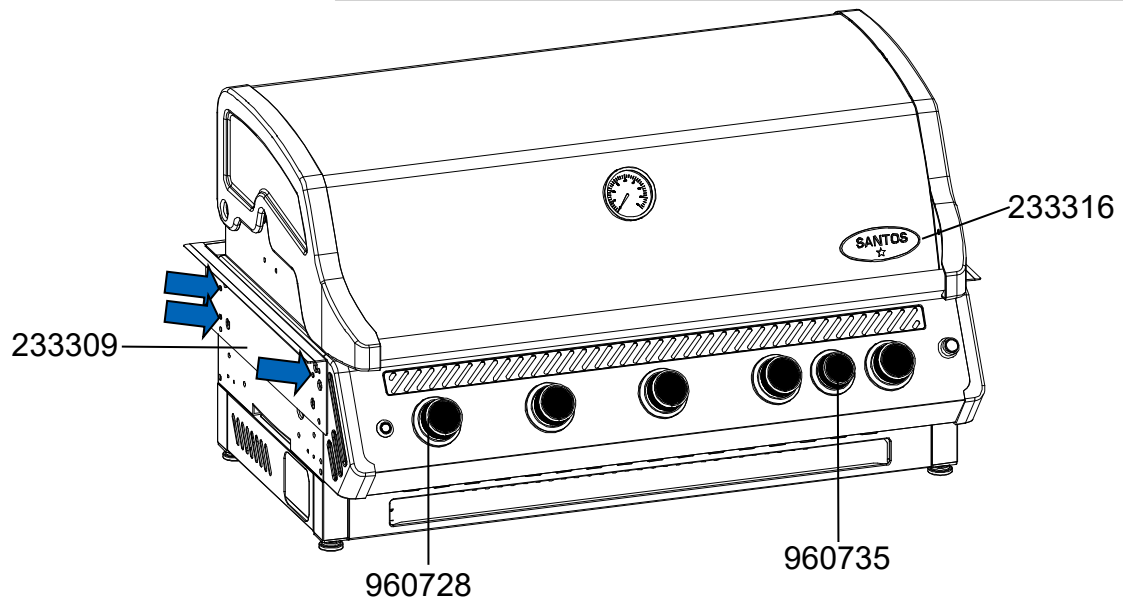
Einzelteil	Anzahl	Art.Nr.
Einbauhalterung rechts	1	233316
Einbauhalterung links	1	233309
Einbauhalterung hinten	1	960698
Kabel für LED-Knöpfe	1	961817



## 3.5 Montageschritte

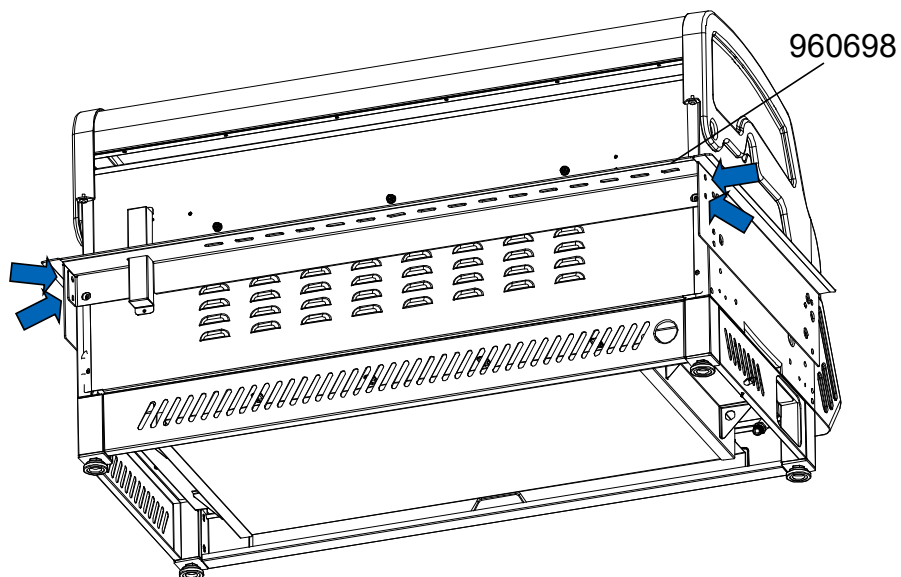
1

Entfernen Sie die je 3 Stk. M6x12. Schrauben an beiden Seiten und montieren Sie die linke und rechte Einbauhalterung mit diesen Schrauben.



2

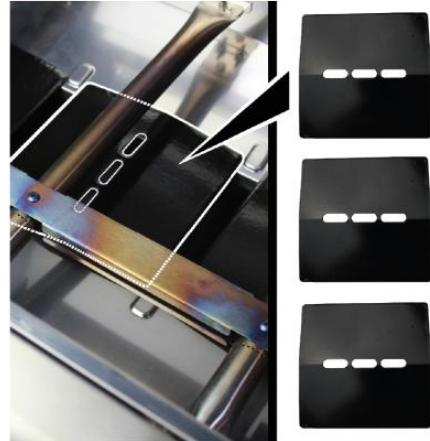
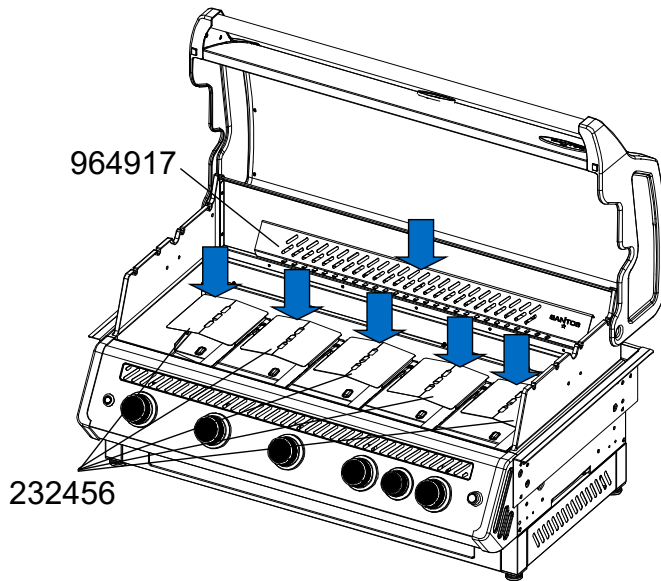
Entfernen Sie die je 2 Stk. M6x12 Schrauben und Muttern und montieren Sie die hintere Einbauhalterung mit den entfernten Schrauben und Muttern.





3

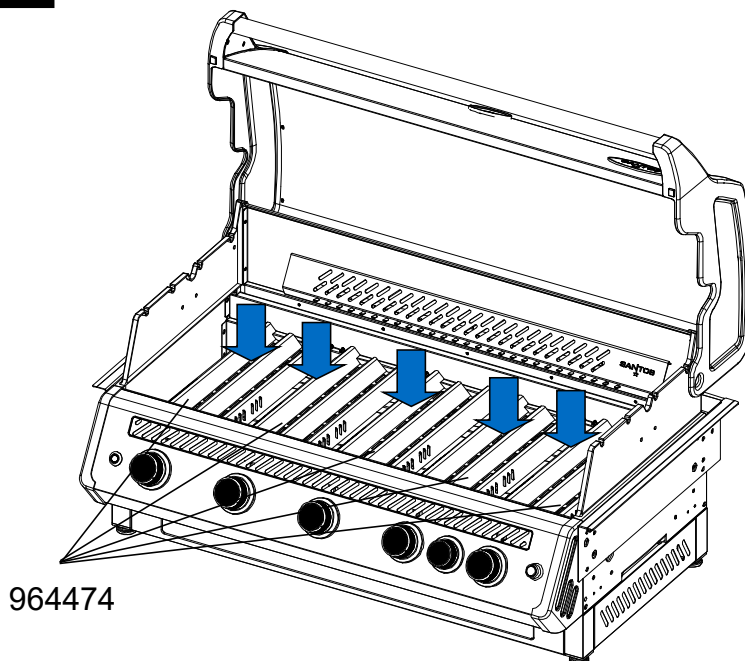
**Tipp zum Einsetzen bzw. der Position der Luftschilder:**  
Die Luftschilder kommen nebeneinander jeweils unter die Brenner (siehe Foto bzw. Abb. links)



4

Legen Sie die Flammverteiler ein.

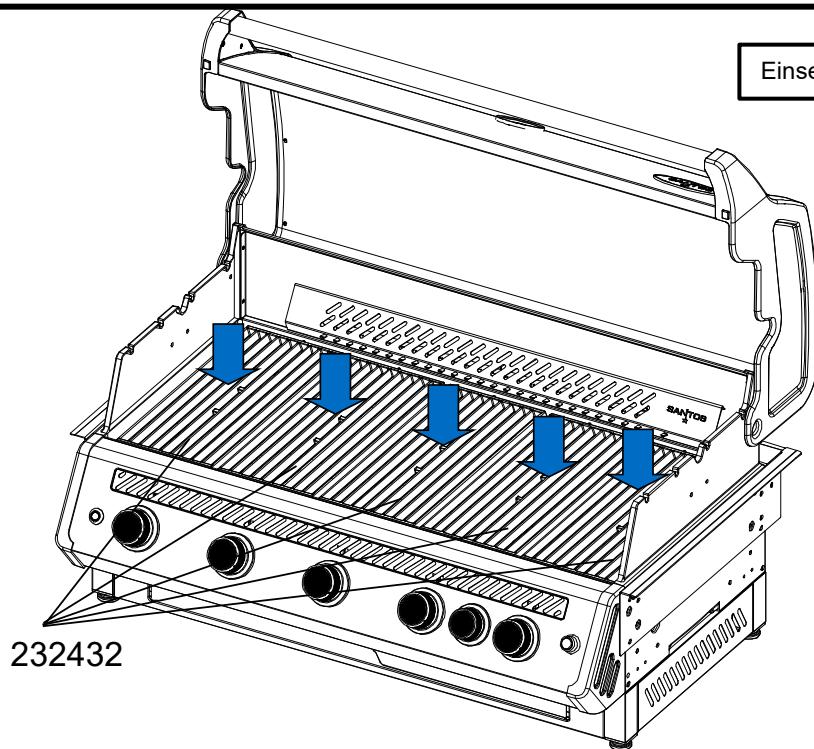
**TIPP:** Flammenverteiler mittig über die Hauptbrenner platzieren. Luftschlitze bitte nach vorne ausrichten.





5

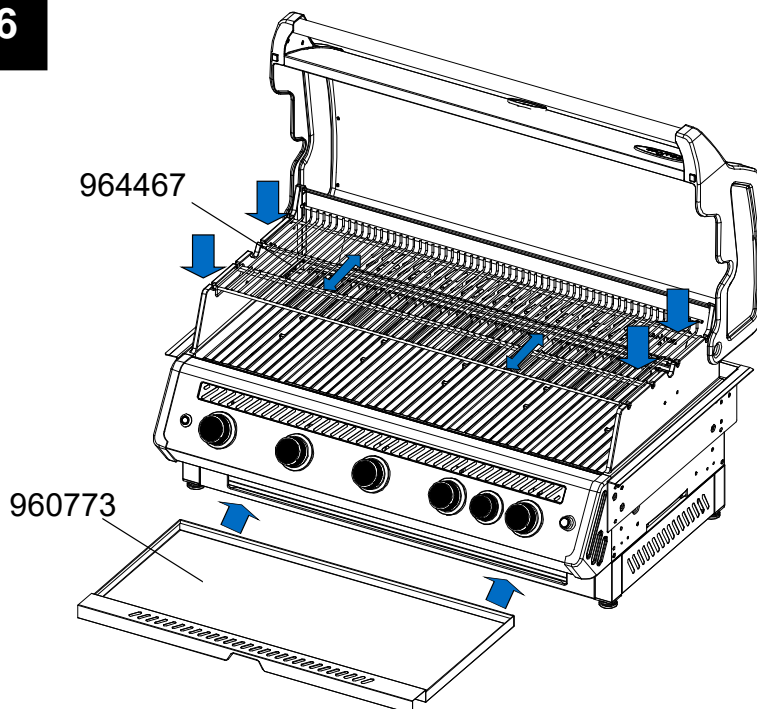
Einsetzen der Grillroste.



6

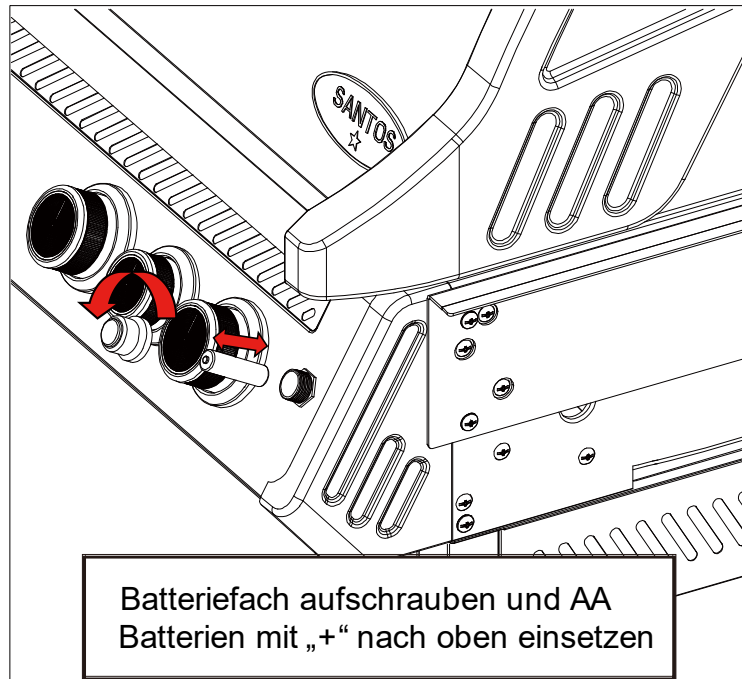
Einsetzen der Fettauffangschale und des Warmhalterosts.

**HINWEIS:** Das Warmhalterost lässt sich zweifach ausziehen und wieder reinschieben. Elemente können auch abgenommen werden.





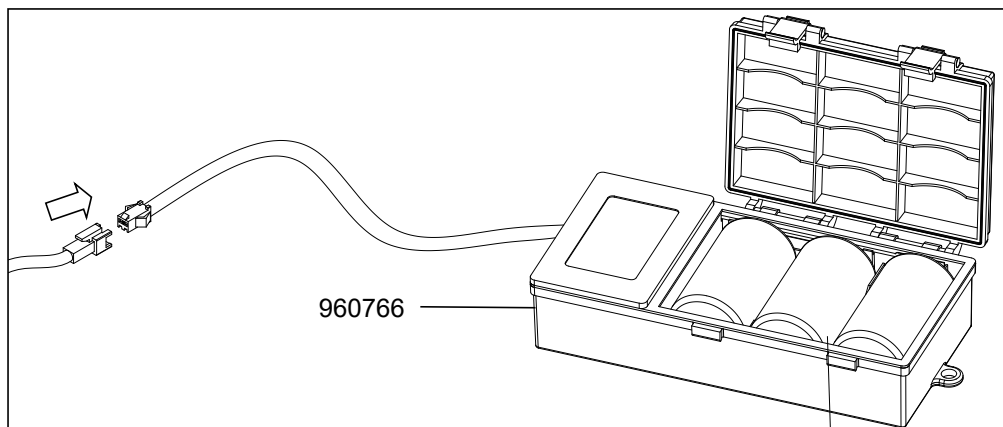
7



Batteriefach aufschrauben und AA Batterien mit „+“ nach oben einsetzen

8

Anschließen der Batteriebox für die beleuchteten Knöpfe.



960766

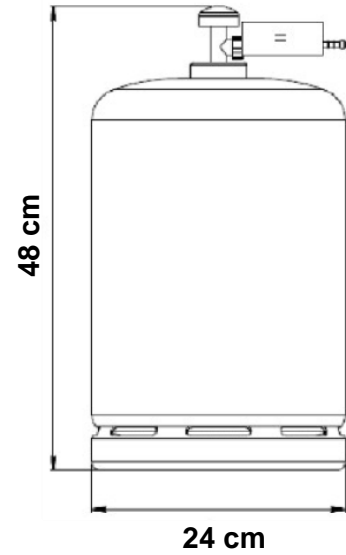
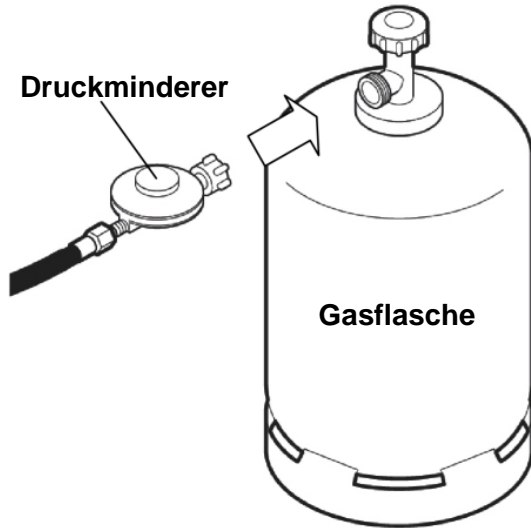
Bitte Steckverbindungen vorsichtig anschließen. Die Pins sind nur in eine Richtung einsteckbar. Bitte keine Rohe Gewalt.

Befestigung entweder Magnetisch oder Anschrauben über Laschen.

Batteriegröße D

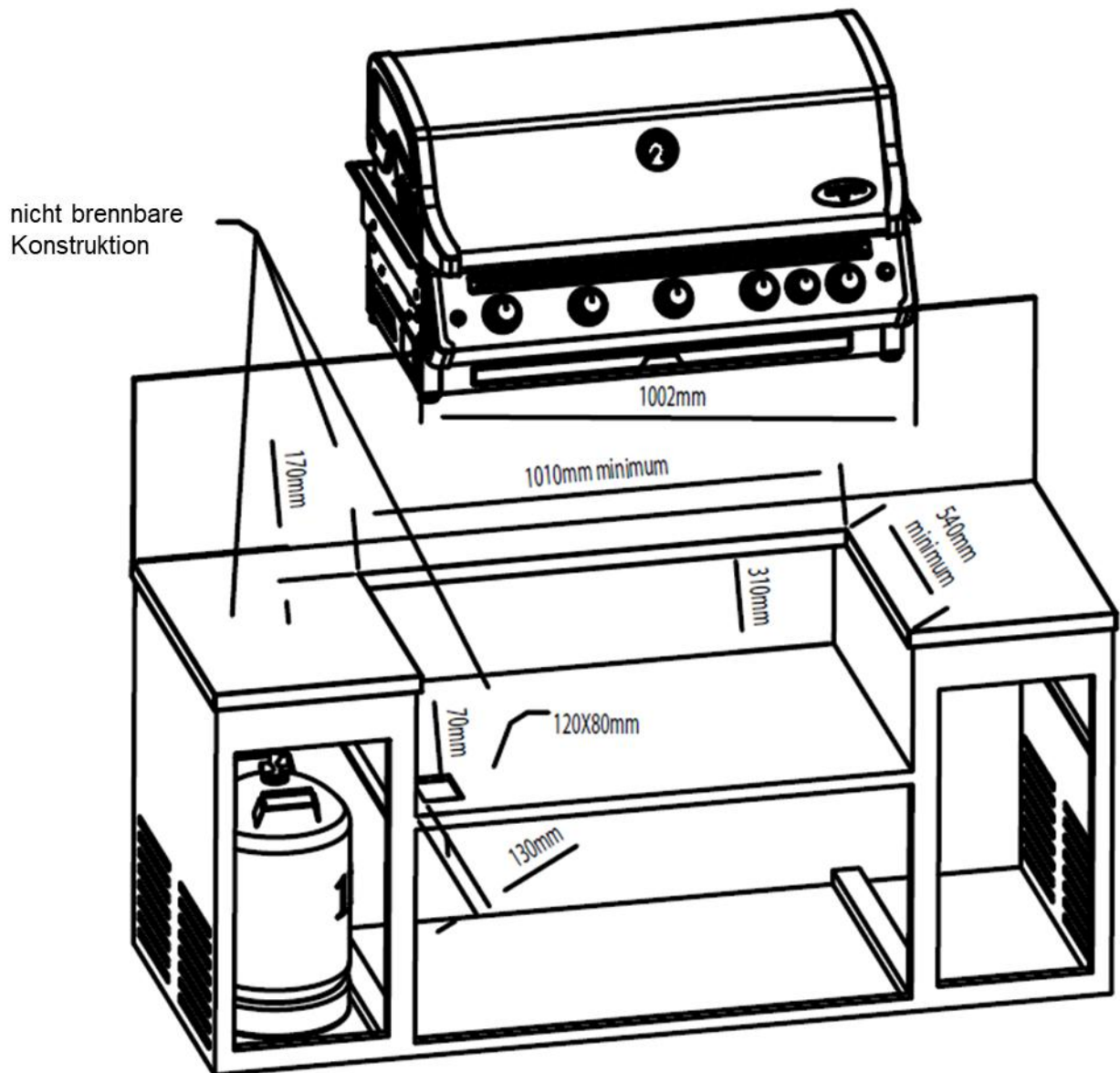


9





## 3.6 Einbaumaße





## 4 Technische Daten

### 4.1 Gasgrill

Modellname	FREE S-510 PRO
Gaskategorie	I <sub>3B/P</sub> (50)
Anschlussdruck/Gasdruck	50 mbar
Gasart	Butan-, Propan-Flüssiggas oder eine Mischung aus beiden
Gesamtwärmebelastung	19 kW (1382 g/h)
Nennwärmebelastung Hauptbrenner	5 x 3 kW (ca. 218 g/h)
Nennwärmebelastung Heckbrenner	4 kW (291 g/h)
Injektorgroße je Brenner	0,73mm (Hauptbrenner) 0,85mm (Heckbrenner)
Zündung	Piezo; Batterie
Bestimmungsländer	AT, CH, DE, SK, BE*, BG*, CY*, CZ*, DK*, EE*, ES*, FI*, FR*, GR*, HR*, HU*, IE*, IS*, IT*, LT*, LU*, LV*, MT*, NL*, NO*, PL*, PT*, RO*, SE*, SI*, TR* (*Mit passendem Adapter-Anschlussstück)
Abmessungen (B x T x H)	1057.9 x 665.4 x 594.8 mm
Gewicht	ca. 57 kg

### 4.2 Anforderungen an Druckminderer

Erlaubte Druckminderer-Typen	Niederdruckregler EN16129
Zertifizierung	DVGW/DIN EN-konform
Ausgangsdruck	50 mbar
Leistung	1,5 kg/h
Gasflaschenanschluss	IG 7/16-28 UNEF
Schlauchanschluss Druckminderer	G 1/4 LH-KN

### 4.3 Anforderungen an Schlauchleitungen

Schlauchart	Mitteldruck-Schlauchleitung (PS10 bar)
-------------	--

Material	Kunststoff/Gummi
Zertifizierung	DVGW/DIN EN-konform
Anschlüsse	G 1/4 LH-ÜM
Maximale Länge des Gasschlauchs	1,5 m

#### 4.4 Anforderungen an Gasflaschen

Flüssiggas-Art	Propan, Butan oder Propan/Butan-Mischung
Größen	5, 8 oder 11 kg
Höhe (5kg/ 8kg/ 11kg)	505/465/600 mm
Durchmesser (5kg/ 8kg/ 11kg)	229/300/300 mm

## 5 Montageprobleme

### 5.1 Der Deckel liegt nach dem Zusammenbau nicht perfekt auf

Es kann vorkommen, dass der Deckel nach dem Zusammenbau z.B. rechts einige Millimeter Luft zum Silikonstopper hat. In diesem Fall bitte alle Blechschrauben an der Innenseite des Deckels leicht lösen und den Deckel wieder schließen. Nun sollte er plan aufliegen. Jetzt den Deckel wieder vorsichtig öffnen und alle Schrauben festziehen. Nun sollte alles perfekt sitzen!

### 5.2 Der Deckel ist verzogen und schleift beim Öffnen an der Seitenwand

Hierbei handelt es sich um eine kleine mechanische Verspannung. Diese kann ggf. durch den Transport oder durch ein zu festes Verschrauben ab Werk passieren. Um das Problem zu beheben, lösen Sie bitte die Schrauben im Inneren des Deckels etwas. Nun kann sich die entstandene Verspannung lösen und der Deckel sollte nicht mehr am Seitenteil schleifen.

Sollte das Problem weiterhin bestehen, bitte einmal den Deckel öffnen. Dann mit der Hand oder einem Gummihammer vorsichtig auf der Seite, an der der Deckel an der Seitenwand schleift, von unten auf die Stelle am Deckel, wo der Deckelgriff seitlich eingeführt wird, schlagen. Genau auf den Punkt, an dem der Deckel eigentlich auf dem Unterwagen aufliegt.



Bei einem ungleichmäßigem Spaltmaß zwischen Brennkammer, Grillkorpus und Untergehäuse sowie Unterwagen: Bitte einmal die Stelle, die nach oben steht, mit Hilfe des Griffes ordentlich nach unten drücken. Hierdurch sollte auch dieses Problem gelöst werden.

### 5.3 Die Bedienknöpfe bzw. Gasregler sind schwergängig

Aufgrund von Temperaturunterschieden kann es vorkommen, dass ein oder mehrere Bedienknöpfe bzw. Drehregler etwas schwergängig sind. Der Drehregler für die Brenner ist eine einfache Einstellungssache, Metall dehnt sich bei Hitze aus. Sollte ein Regler schwergängig sein, muss nur der Knopf abgezogen werden und die darunter liegenden 2 Schrauben um eine halbe Umdrehung gelöst werden, dann sollte das Problem behoben sein.

### 5.4 Ein der Hauptbrenner macht ein „Fauchgeräusch“

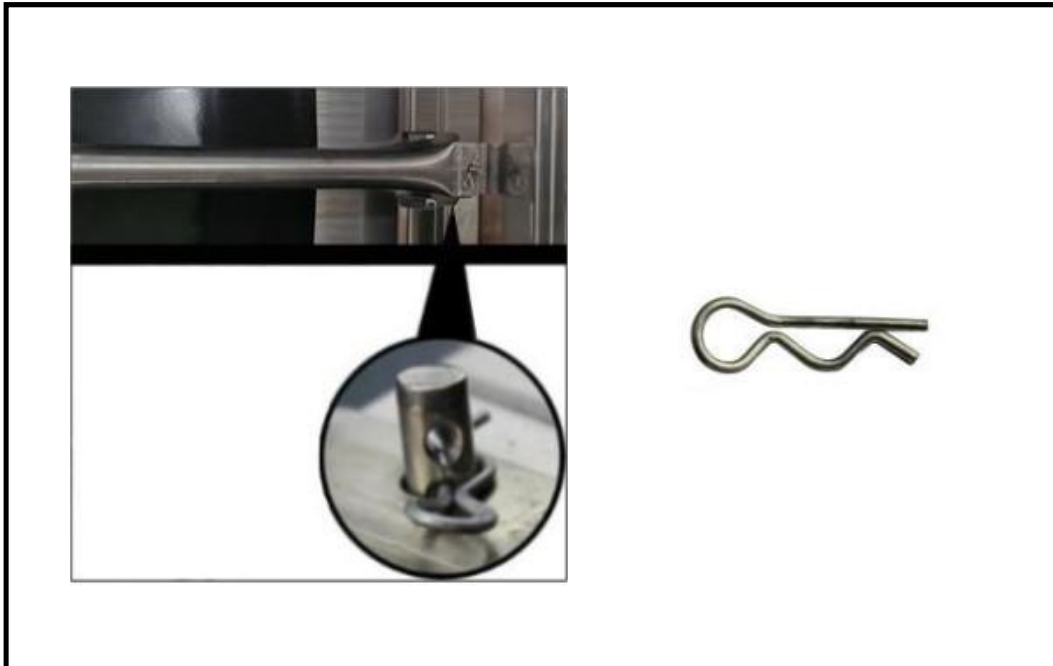
Bitte die Hauptbrenner starten und diese auf kleinste Flamme einstellen. Sobald alle Brenner laufen, können Sie auf die gewünschte Brennerposition umgestellt werden. So werden die Verwirbelungen im Gasrohr reduziert und der Brennvorgang läuft i.d.R. wieder ganz normal. Sollte es wider Erwarten zu einem „Fauchgeräusch“ kommen, prüfen Sie bitte, an welchem Brenner dies auftritt, da an diesem Brenner die Verwirbelungsschraube eingestellt werden muss. Gehen Sie bitte wie folgt vor:



**Die folgenden Schritte bitte nur bei kaltem Grill und geschlossener Gasflasche durchführen! Bitte zunächst das Grillrost entnehmen. Dann die Flammenverteiler/Flammbleche/Flavorizer unter dem Grillrost entnehmen.**



1. Bitte die Schraube lösen und den Splint herausziehen. Die Splinhülse bitte von unten entnehmen.



2. Bitte nun den Brenner vorsichtig nach vorne/oben bewegen, bis die Verwirbelungsschraube sichtbar wird: Diese bitte eine halbe Umdrehung reindreihen.

3. Jetzt bitte den Brenner vorsichtig einsetzen und die Schraube und den Splint wieder befestigen. Dann den Flammenverteiler und danach das Grillrost wieder einsetzen.

4. Das „Fauchen“ sollte nun nur noch auftreten, wenn die Flamme z.T. ausgeblasen wurde.



## 5.5 Einer der Hauptbrenner macht ein „Ploppgeräusch“

Das Geräusch tritt i.d.R. auf, wenn alle Brenner auf kleinster Flamme laufen. Bitte die mittleren Hauptbrenner ausstellen oder einen der Hauptbrenner auf höhere Flamme einstellen. Sobald nur zwei Brenner auf kleinster Flamme laufen (z.B. zum indirekten Grillen), sollte das Geräusch nicht mehr auftreten und der Brennvorgang läuft wieder ganz normal.

## 6 Konformitätserklärung



Mit diesem Symbol gekennzeichnete Produkte erfüllen alle anzuwendenden Gemeinschaftsvorschriften des Europäischen Wirtschaftsraums. Die EU-Konformitätserklärung kann bei Santos Grills GmbH angefordert werden.

## 7 Entsorgung

### 7.1 Verpackungsmaterial

Gemäß Abfallentsorgungsgesetz entsorgen (Recycling-Materialien können in getrenntem und gereinigtem Zustand der Wiederverwertung zugeführt werden).

### 7.2 Altgeräte

#### Nicht im Hausmüll entsorgen!



- Sollte der Gasgrill einmal nicht mehr benutzt werden können, so ist jeder Verbraucher gesetzlich verpflichtet, Altgeräte getrennt vom Hausmüll z. B. bei einer Sammelstelle seiner Gemeinde/seines Stadtteils abzugeben. Damit wird gewährleistet, dass Altgeräte fachgerecht verwertet und negative Auswirkungen auf die Umwelt vermieden werden.



- Batterien und Akkus gehören nicht in den Hausmüll! Sie sind zur Rückgabe gebrauchter Batterien als Endnutzer gesetzlich verpflichtet. Sie können Batterien nach Gebrauch an den Verkäufer oder in den dafür vorgesehenen Rücknahmestellen (z.B. in öffentlichen Sammelstellen oder im Handel) unentgeltlich zurückgeben.
- Leere Flüssiggas-Flaschen an den entsprechenden Rückgabestellen.
- Wenden Sie sich für nähere Auskünfte an Ihr örtliches Entsorgungsunternehmen oder Ihre kommunale Verwaltung.

© Santos Grills GmbH, Änderungen vorbehalten

Vertrieben durch: Santos Grills GmbH, Hafenstraße 1, 51063 Köln, Deutschland

Telefon: +49 221 630 722 20

E-Mail: [shop@santosgrills.de](mailto:shop@santosgrills.de)

[www.santosgrills.de](http://www.santosgrills.de)

Hergestellt in China