

SANTOS



Montageanleitung

SANTOS S-418 PRO

Ausführung: Black

CE 2575

PIN: 2575DP38974



Inhaltsverzeichnis

1	Allgemeines	3
1.1	Generelle Hinweise.....	3
1.2	Abbildungen.....	3
2	Sicherheit	3
2.1	Zeichenerklärung.....	3
2.2	Allgemeine Sicherheitshinweise.....	4
3	Montage.....	4
3.1	Allgemeine Hinweise.....	4
3.2	Herausholen des Grillkorpus aus der Verpackung.....	4
3.3	Explosionszeichnung.....	5
3.4	Teileliste	6
3.5	Montageschritte.....	9
4	Technische Daten.....	19
4.1	Gasgrill	19
4.2	Anforderungen an Druckminderer.....	19
4.3	Anforderungen an Schlauchleitungen	20
4.4	Anforderungen an Gasflaschen.....	20
5	Montageprobleme.....	20
5.1	Der Deckel liegt nach dem Zusammenbau nicht perfekt auf.....	20
5.2	Der Deckel ist verzogen und schleift beim Öffnen an der Seitenwand	20
5.3	Die Bedienknöpfe bzw. Gasregler sind schwergängig.....	21
5.4	Ein der Hauptbrenner macht ein „Fauchgeräusch“	21
5.5	Einer der Hauptbrenner macht ein „Ploppgeräusch“	23
6	Konformitätserklärung.....	23
7	Entsorgung	23
7.1	Verpackungsmaterial	23
7.2	Altgeräte	23



1 Allgemeines

1.1 Generelle Hinweise

Diese Montageanleitung beschreibt die Inbetriebnahme und Handhabung des SANTOS S-418 PRO (im Folgenden „Gerät“ genannt). Sie enthält wichtige Informationen zur Inbetriebnahme und Handhabung.

Lesen Sie die Montageanleitung, insbesondere die Sicherheitshinweise, sorgfältig durch, bevor Sie das Gerät einsetzen. Die Nichtbeachtung dieser Montageanleitung kann zu schweren Verletzungen oder zu Schäden am Gerät führen. Für Schäden, die aufgrund der Nichtbeachtung dieser Montageanleitung entstehen, übernimmt die Santos Grills GmbH keine Haftung.

Bewahren Sie die Montageanleitung für die weitere Nutzung auf. Wenn Sie das Gerät an Dritte weitergeben, geben Sie unbedingt diese Montageanleitung mit.

Die Bedienungsanleitung kann über den Kundendienst im PDF-Format angefordert werden.

Im Zuge ständiger Produktverbesserung behalten wir uns technische und gestalterische Änderungen vor.

1.2 Abbildungen

Die Abbildungen sind beispielhaft. Die Bilder können abweichen.

2 Sicherheit

2.1 Zeichenerklärung

Die Bedienungsanleitung enthält Sicherheitssymbole und Sicherheitshinweise, um auf mögliche Gefährdungen oder Sachschäden hinzuweisen.

Die Gefahrenhinweise sind in drei Kategorien, abhängig von der Schwere der Verletzung, unterteilt. Entsprechend der Schwere werden folgende Signalwörter verwendet.



Dieses Signalsymbol/ -wort bezeichnet eine Gefährdung mit einem mittleren Risikograd, die, wenn sie nicht vermieden wird, den Tod oder eine schwere Verletzung zur Folge haben werden.



Dieses Signalsymbol/ -wort bezeichnet eine Gefährdung mit einem mittleren Risikograd, die, wenn sie nicht vermieden wird, den Tod oder eine schwere Verletzung zur Folge haben kann.



Dieses Signalsymbol/ -wort bezeichnet eine Gefährdung mit einem niedrigen Risikograd, die, wenn sie nicht vermieden wird, eine geringfügige oder mäßige Verletzung zur Folge haben kann.



Das Signalsymbol/ -wort warnt vor möglichen Sachschäden und gibt Ihnen nützliche Zusatzinformationen zur Inbetriebnahme und Handhabung.



2.2 Allgemeine Sicherheitshinweise

Diese Montageanleitung enthält alle wichtigen Hinweise, den sicheren Aufbau des Geräts zu gewährleisten.



Gefahr von Schnitt- und Schürfverletzungen an scharfen Kanten

- Gehen Sie vorsichtig mit allen Teilen um, um Schnittverletzungen zu vermeiden.
- Tragen Sie Schutzhandschuhe.

Gefahr von Verletzungen durch Quetschen beim Handling und Transport

- Transportieren und montieren Sie das Gerät mit mindestens zwei Personen.
- Tragen Sie Schutzhandschuhe.

Gefahr von Verletzungen durch Herunterfallen von Werkzeug oder Bauteilen bei der Montage

- Keine Werkzeuge, Bauteile oder andere Gegenstände auf dem Gasgrill ablegen.
- Tragen Sie Schutzhandschuhe.

3 Montage

3.1 Allgemeine Hinweise



Benötigtes Werkzeug: Kreuzschlitz- oder Schlitzschraubendreher.

Vor dem Auspacken des Grills überprüfen Sie bitte die Verpackung auf Transportschäden und den Inhalt der Verpackung auf Vollständigkeit. Transportschäden oder Unvollständigkeit der Lieferung sofort schriftlich festhalten und Bericht an die Santos Grills GmbH senden.

Verpackung entfernen und Verpackungen gemäß Abfallentsorgungsgesetz entsorgen (Recycling-Materialien können in getrenntem und gereinigtem Zustand der Wiederverwertung zugeführt werden).

3.2 Herausholen des Grillkorpus aus der Verpackung



Den Grillkorpus bitte **NICHT** am Griff aus dem Karton heben, sondern seitlich anfassen und herausheben. Ansonsten kann sich der Deckel schnell verziehen und später an der Seitenwand schleifen. Zudem kann es zu Kratzern kommen.



3.4 Teileliste


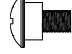

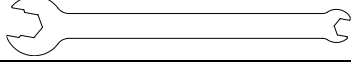

Einzelteil	Anzahl	Art.Nr.
Haube	1	964405
Warmhalterost	1	964450
Grillrost Guss	4	232432
Flammenverteiler	4	964474
Hitzeschutzblech	4	232456
Seitenablagenhalterung	2	232463
Seitenablage rechts	1	964498
Unterswagen Rückwand (unten)	1	966706
Unterswagen Rückwand (oben)	1	966690
Schiene für die Fettwanne	2	232500
Softrolle mit Bremse	4	961695
Unterswagen Bodenplatte	1	967185
Gasflaschenhalterung	1	964658
Türhalter	1	964061
Tür rechts	1	966774
Tür links	1	967208
Querstrebe	1	967192
Querstreben-Verstärkung	2	967215
Fettauffangschale	1	232685
Fettwanne	1	233644
Fettwanne Seitenbrenner	1	232722
Infrarot-Seitenbrenner	1	232739
Seitenablage links	1	964726
Deckel Seitenablage links	1	232869
Knopf LED (groß)	4	960728
Knopf LED (klein)	2	960735



Einzelteil	Anzahl	Art.Nr.
Knopfhalterung LED (groß)	4	960742
Knopfhalterung LED (klein)	2	960759
Thermometer Haube	1	232845
Grillrost Seitenbrenner Edelstahl	1	234962
Schraubenset Haube	2	232906
Brennerhalterung	4	232913
Flammbrücken	3	233538
Hauptbrenner	4	233521
Ventil Hauptbrenner	4	964832
Ventil Seitenbrenner	1	233569
Ventil Heckbrenner	1	233576
Kabel Seitenbrenner	1	233583
Kabel Heckbrenner	1	964672
Haubenpuffer eckig	2	233590
Haubenpuffer rund	2	233606
Seitenwand Unterwagen links	1	966812
Seitenwand Unterwagen rechts	1	966829
Schiene Zubehörkorb links	2	234993
Schiene Zubehörkorb rechts	2	235006
Träger Zubehörkorb	2	235013
Zubehörkorb - Innen	2	234924
Zubehörkorb - Seitenwand	1	964870
Bedienpanel	1	964566
Zündbox	1	233804
Batteriebox	1	960766
Halterung Kabel	2	964665
Kabel für LED-Knöpfe	1	967536

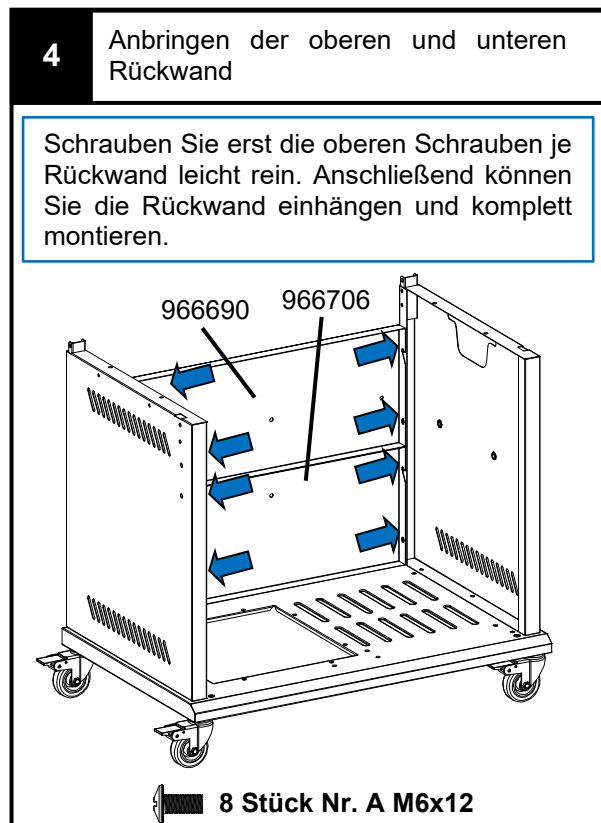
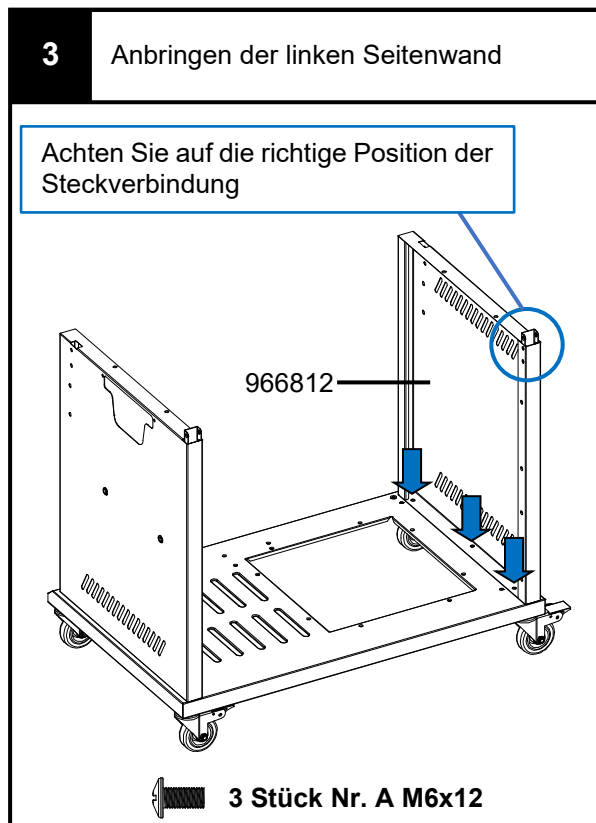
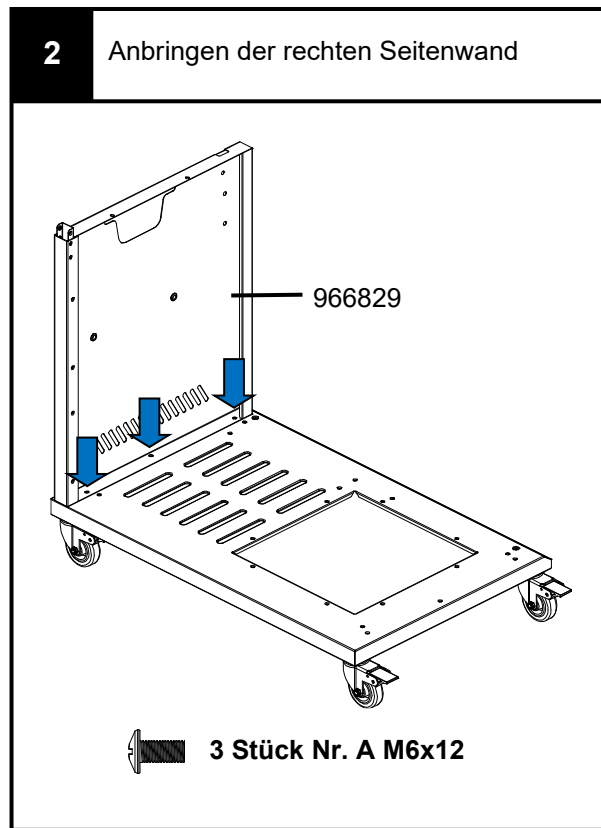
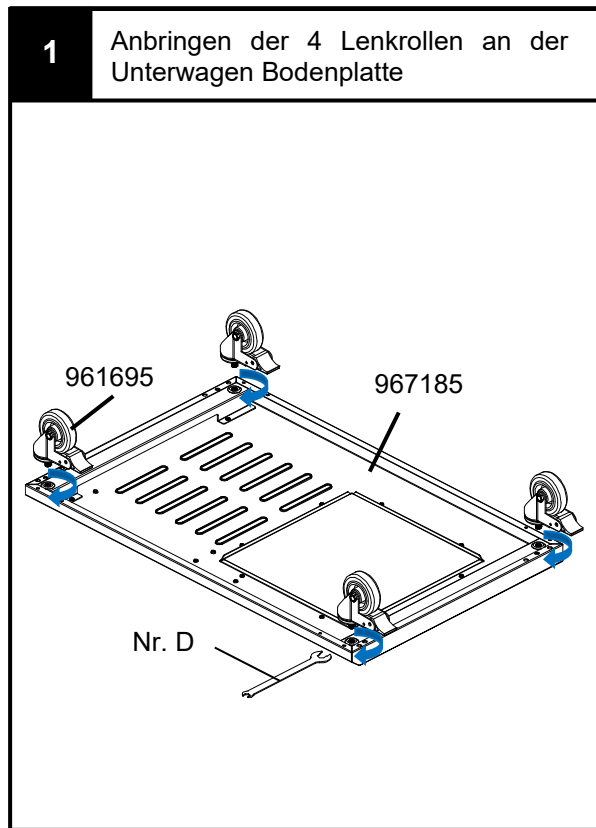


Einzelteil	Anzahl	Art.Nr.
Abdeckung Heckbrenner	1	964504
Heckbrenner	1	968755

Nr.	Beschreibung	Anzahl
A	M6×12 Schraube (Schwarz) 	44
B	M6X10 Schraube 	2
C	M4×10 Schraube 	6
D		1
E		1
F	M6×12 Schraube (Silber)	14



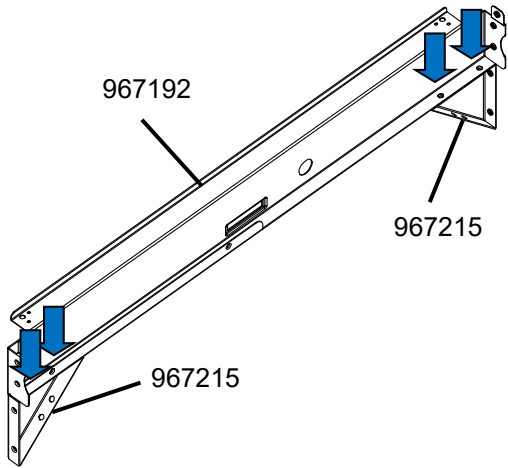
3.5 Montageschritte





5

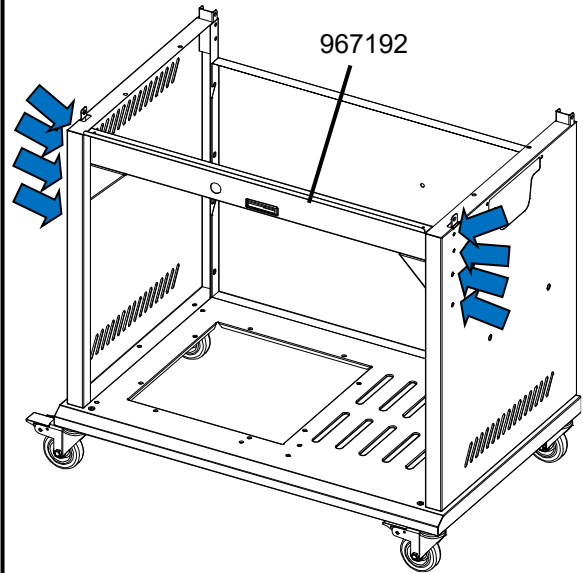
Verstärkungen der Querstrebe anbringen



 4 Stück Nr. A M6x12

6

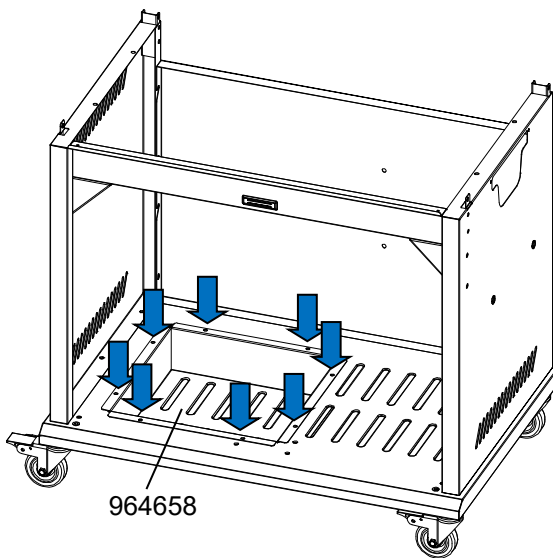
Querstrebe an den Seitenwänden anbringen



 8 Stück Nr. A M6x12

7

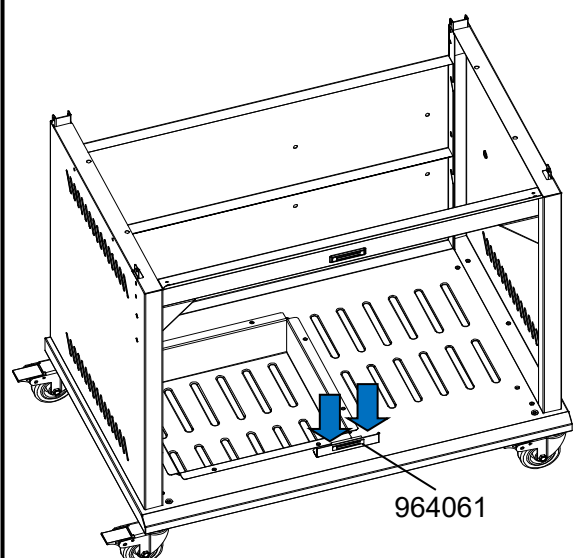
Gasflaschenhalterung anbringen



 8 Stück Nr. F M6x12

8

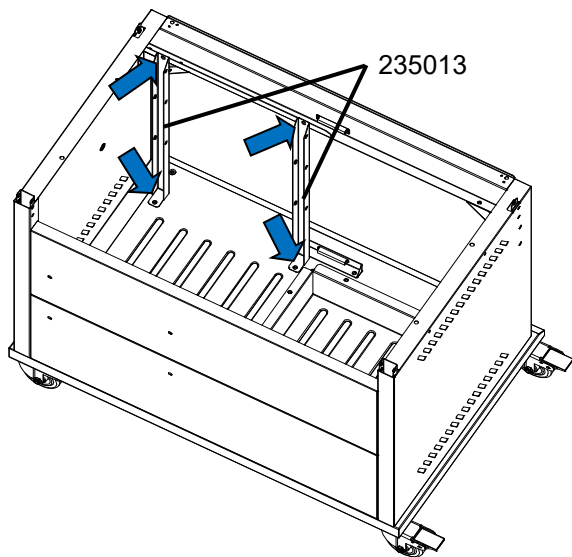
Türanschlag anbringen



 2 Stück Nr. F M6x12



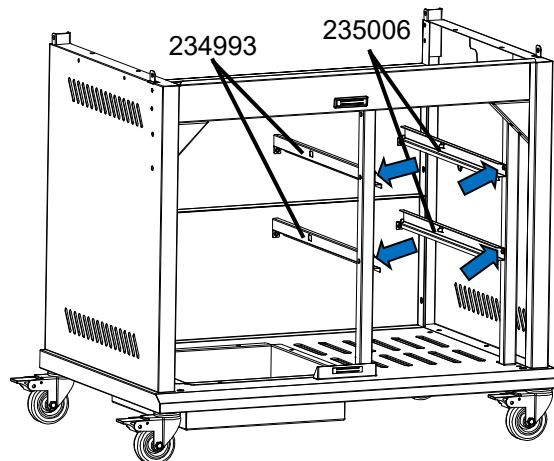
9 Träger für die Zubehörkörbe anbringen



 4 Stück Nr. A M6x12

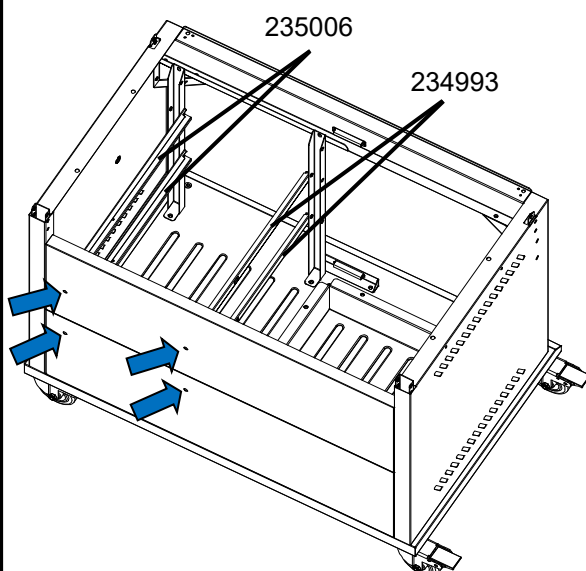
10 Rechte und linke Zubehörkorb-schiene anbringen

Die Schienen haben hinten einen Anschlag, sodass die Körbe nicht an die Rückwand anschlagen können. Bitte darauf achten, dass die Schienen dementsprechend ausgerichtet sind.



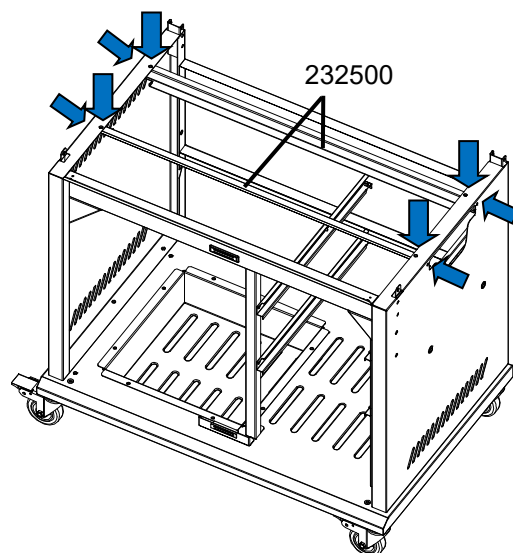
 4 Stück Nr. F M6x12

11 Verschrauben der Zubehörkorb-schiene mit der Rückwand



 4 Stück Nr. A M6x12

12 Fettwannenschiene anbringen

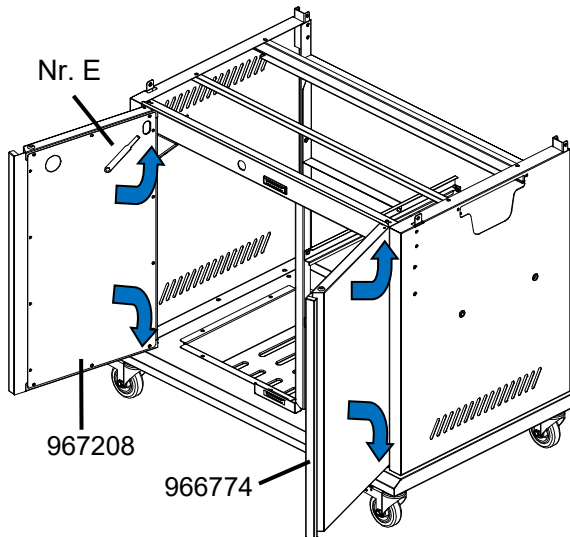


 4 Stück Nr. A M6x12
 4 Stück Nr. C M4x10



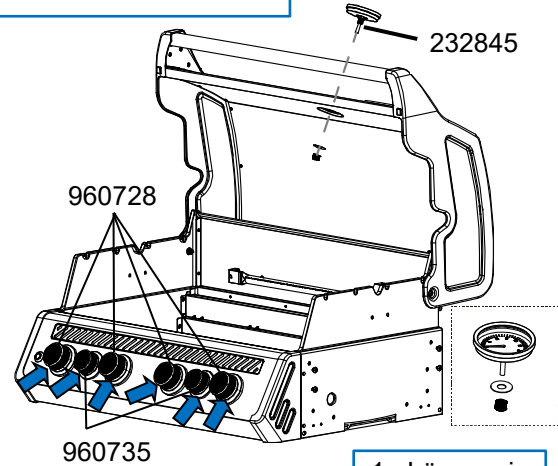
13 Linke und rechte Tür einhängen

Türen mit dem starren Zapfen nach unten einhängen. Anschließen mit dem Werkzeug E den oberen Zapfen eindrücken und die Tür einsetzen.



14 Leitungen des Bedienpanels, Deckelthermometer und Knöpfe

2. Schrauben Sie das Thermometer an.



3. Drücken Sie die Drehknöpfe auf.

1. Lösen sie die Mutter.

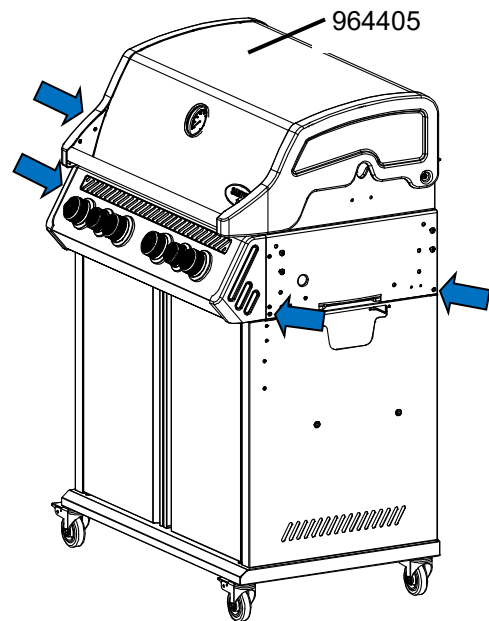
4. Holen Sie vorsichtig die Leitungen hinter/unter dem Bedienpanel hervor

14.1 Ansicht von unten



1. Lösen Sie den Bindedraht vorsichtig
2. Entfernen Sie die Plastiktüte
3. Ziehen Sie die Kabel/Leitungen heraus

15 Aufstecken und Anschrauben des Grillkorpus auf den Unterwagen



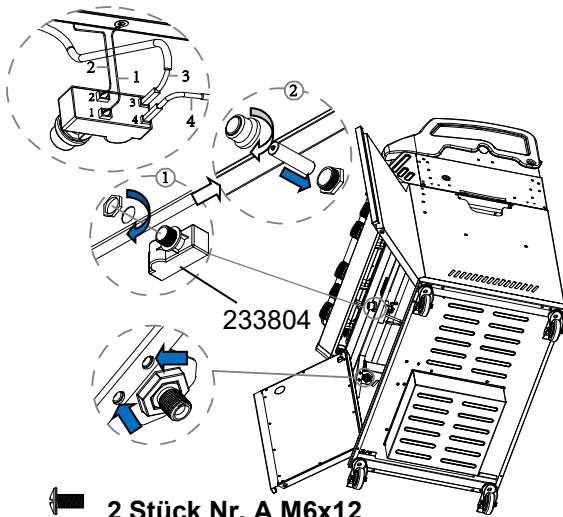
4 Stück Nr. A M6x12



16

Befestigung der Gaszufuhr, Anbringen der Zündbox und einlegen der Batterie

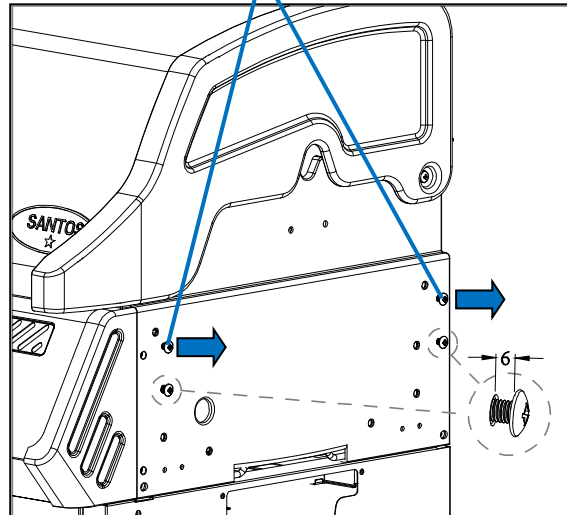
1. Kunststoffring der Zündbox lösen.
2. Zündbox durch die Querstreben Öffnung setzen.
3. Kunststoffring wieder anbringen.
4. Gaszufuhr befestigen.



17

Lösen der Schrauben für die Anbringung der Seitentischhalter

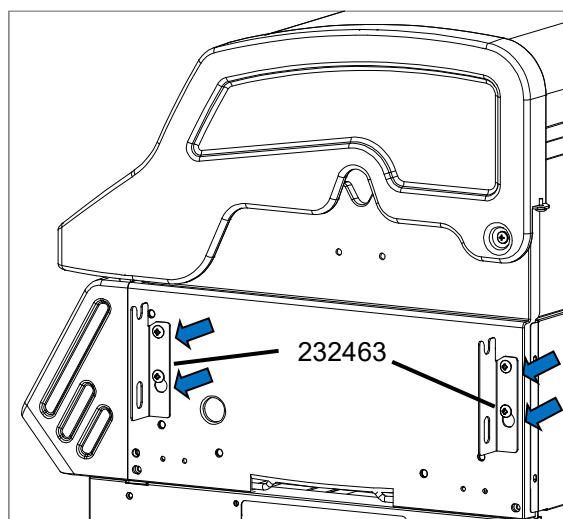
1. Entfernen Sie die obere linke und obere rechte Schraube.



2. Drehen Sie die untere linke und rechte Schraube ca. 6mm heraus.

18

Seitenablagenhalterung in die lose Schraube hängen und festziehen



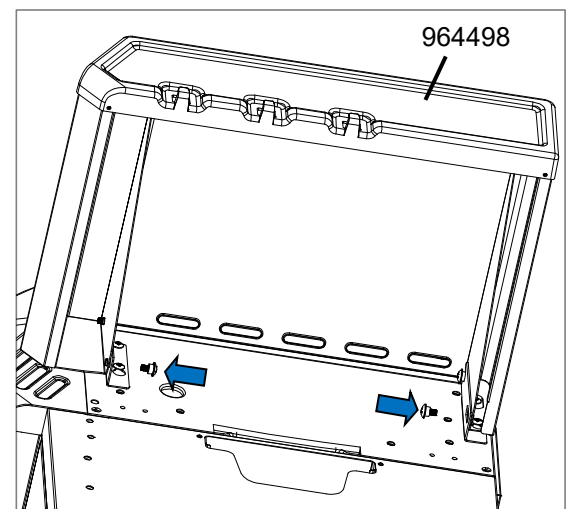
1. Die Seitenhalterungen über die untere Schraube an die Grillwand anlegen.
2. Die obere Schraube jetzt anziehen und anschließend die untere Schraube nachziehen.

19

Anbringen des rechten Seitentisches

ACHTUNG!

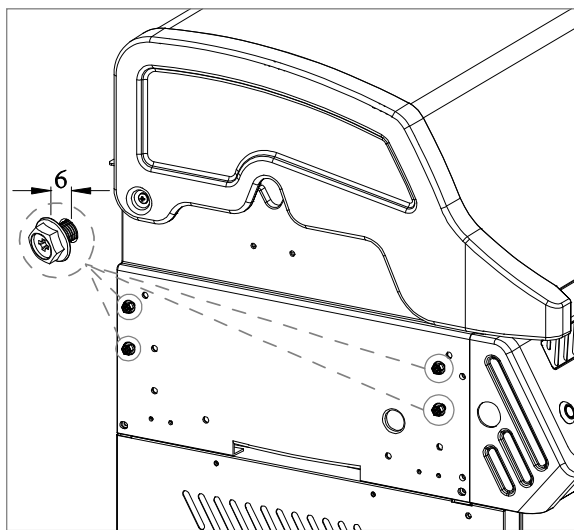
Hier kommen 2 Ansatzschrauben zum Einsatz, damit der Seitentisch anschließend einklappbar ist.



2 Stück Nr. B M6X10

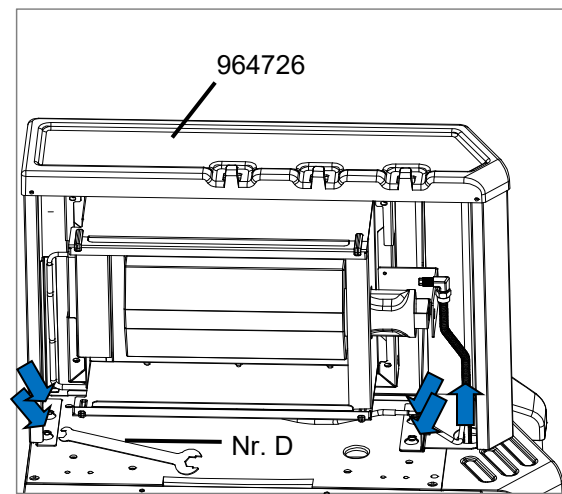


20 Anbringen des linken Seitentisches



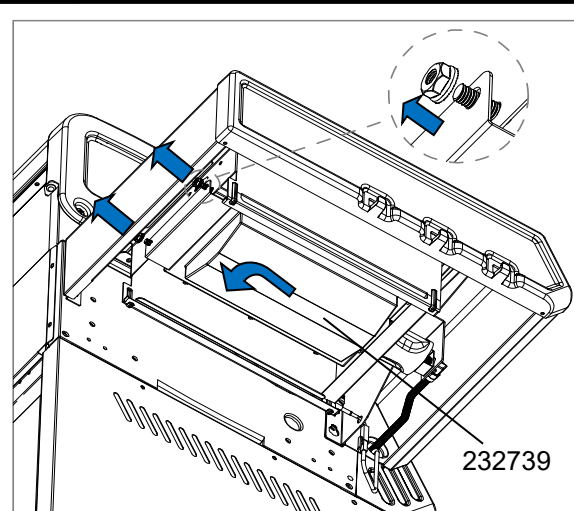
Drehen Sie alle 4 Schrauben ca. 6mm heraus.

21 Linken Seitentisch in die losen Schrauben hängen und festziehen



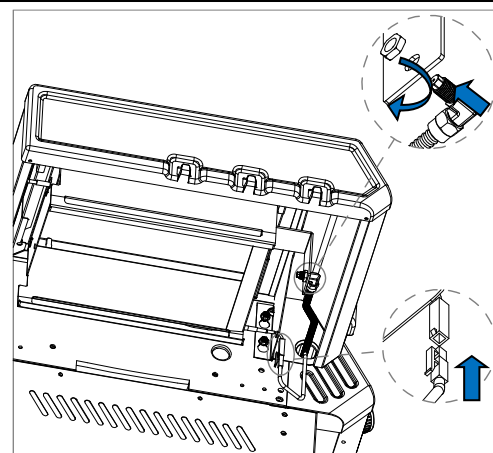
1. Hängen Sie den Seitentisch ein. **Achtung:** Das Zündkabel und die Gaszufuhr des Seitenkochers, durch das dafür vorgesehene Loch führen.
2. Ziehen Sie alle 4 Schrauben mit Hilfe von Werkzeug D an.

22 Seitenbrenner herausnehmen



1. Entfernen Sie die beiden Muttern des Seitenbrenners.
2. Ziehen Sie den Seitenbrenner vorsichtig zuerst nach hinten und dann nach unten heraus.

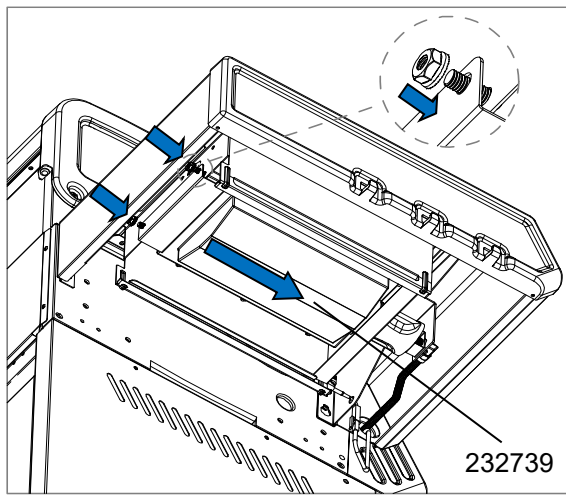
23 Gaszufuhr und Zündung für den Seitenbrenner anbringen



1. Entfernen Sie die Mutter der Gasbaugruppe.
2. Montieren Sie die Gasbaugruppe an dem dafür vorgesehenen Träger und fixieren Sie sie mit der Mutter.
3. Zündung des Seitenbrenners mit dem Seitenkabel aus dem Grillwagen über die Steckverbindung verbinden. Das Zündkabel des Seitenbrenners liegt innen.

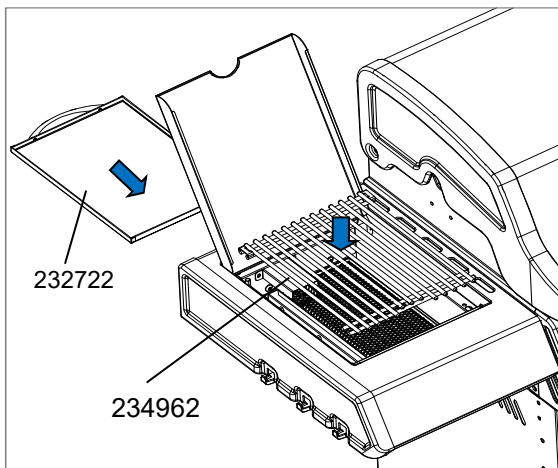


24 Seitenbrenner einsetzen

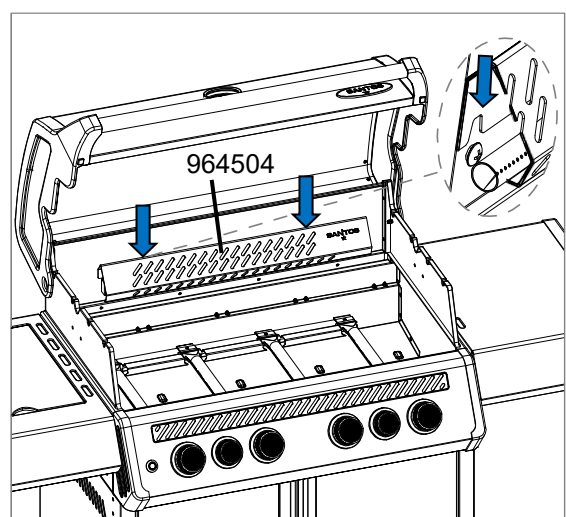


Setzen Sie den Seitenbrenner wieder vorsichtig ein und befestigen Sie ihn mit den beiden zuvor entfernten Muttern.

25 Fettwanne und Grillrost des Seitenbrenners einsetzen

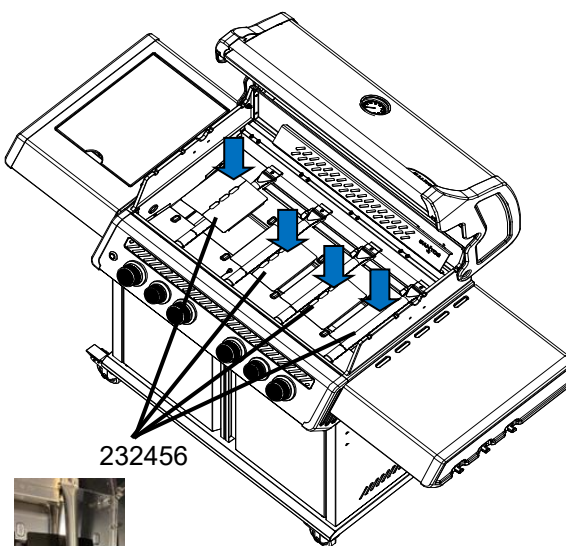


26 Heckbrennerabdeckung einsetzen



Heckbrennerabdeckung von oben gerade auf die Schraube setzen.

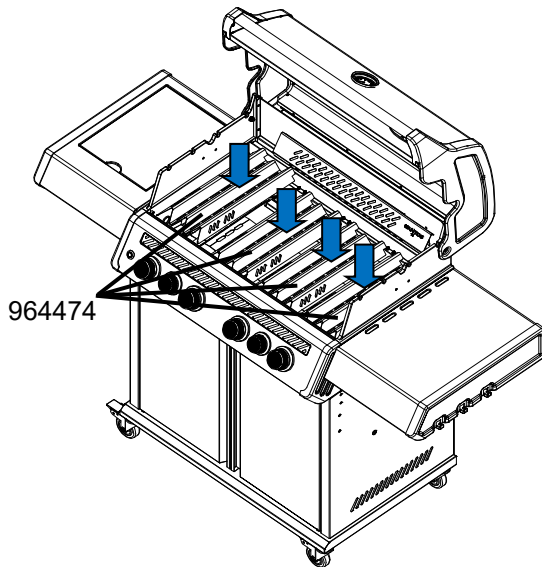
27 Hitzeschutzbleche einlegen



Mittig unter die Hauptbrenner setzen.

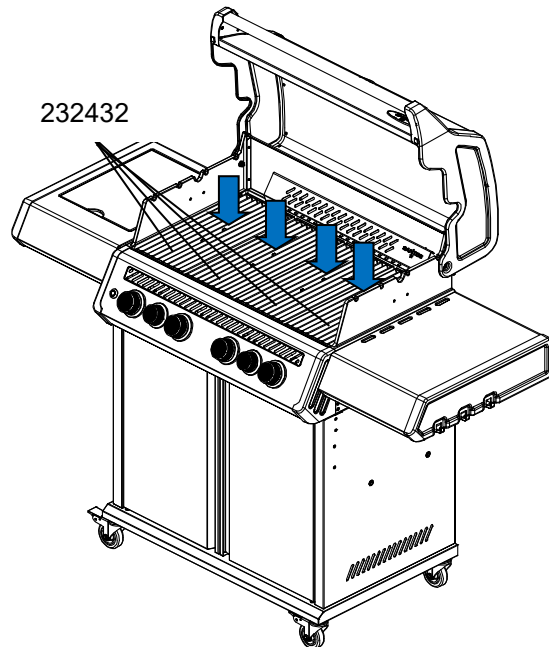


28 Einlegen der Flammenverteiler

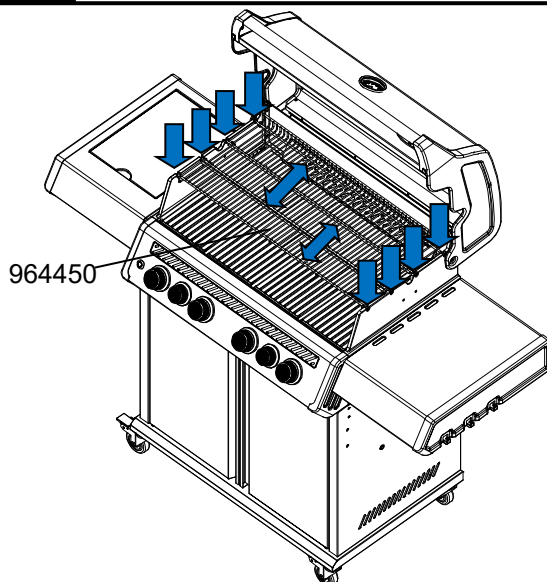


Flammenverteiler mittig über die Hauptbrenner platzieren. Luftschlitze bitte nach vorne ausrichten.

29 Einsetzen der Grillroste

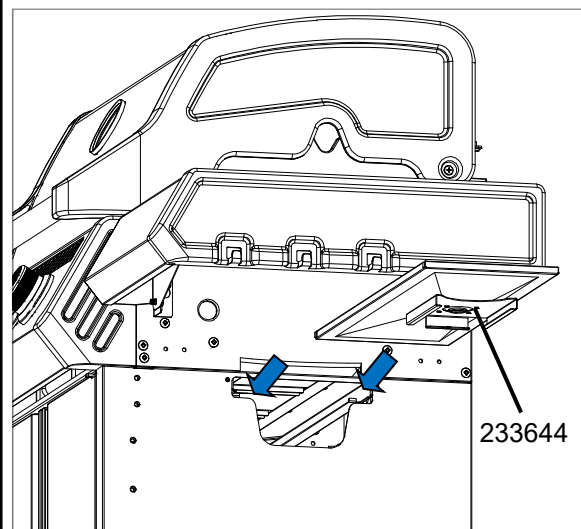


30 Warmhalterost auflegen



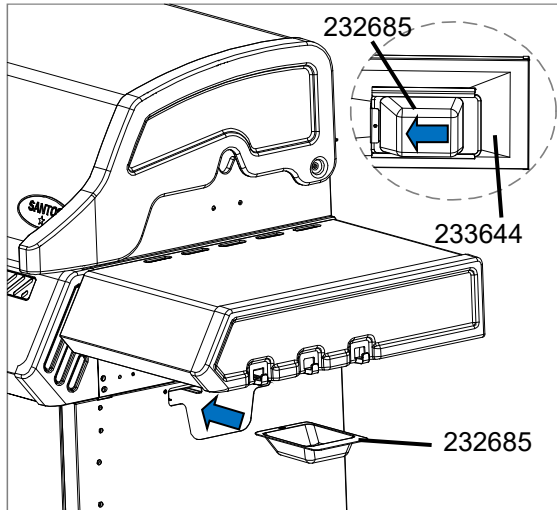
Das Warmhalterost lässt sich zweifach ausziehen und wieder reinschieben. Elemente können auch abgenommen werden.

31 Fettwanne einschieben

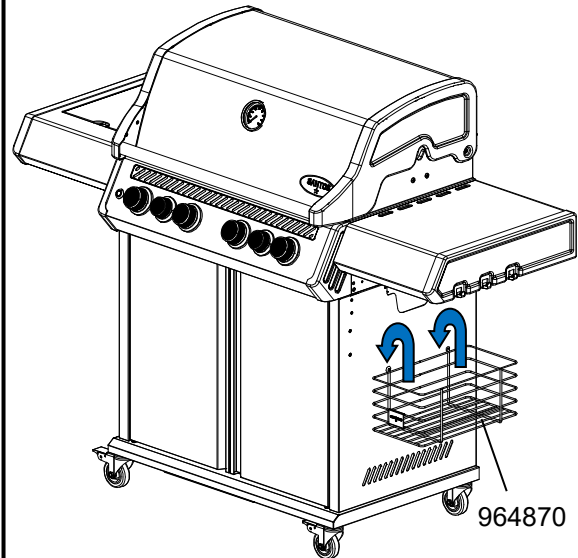




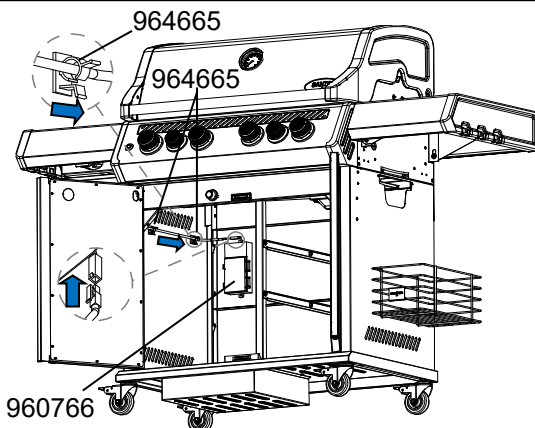
32 Fettauffangschale einsetzen



33 Seitlichen Zubehörcorb einsetzen

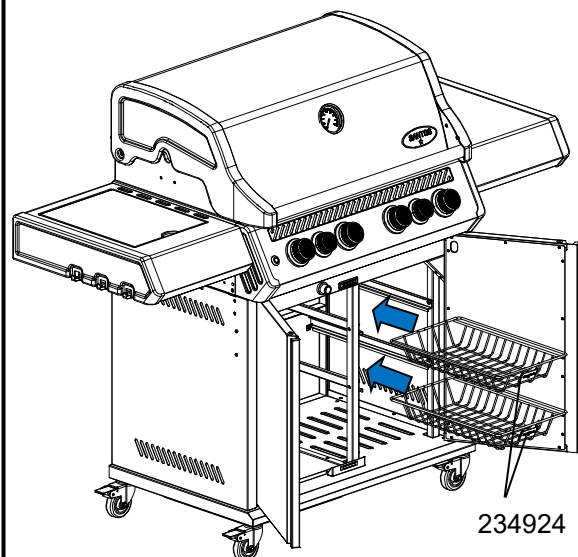


34 Anbringen der Batteriebox



1. Batteriebox (Batteriegröße: D) an der Rückwand anbringen. Diese wird magnetisch gehalten.
2. Halterungen auf einen sauberen Untergrund kleben und das Kabel einstecken.
3. Kabel nah an der Seitenwand entlangführen, sodass es nicht stört.
4. Kabel zur Beleuchtung des Bedienpanels mit der Batteriebox verbinden.

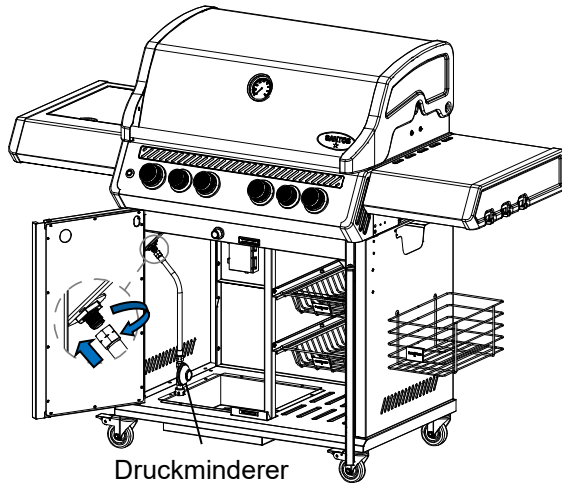
35 Einschieben der Zubehörcörbe





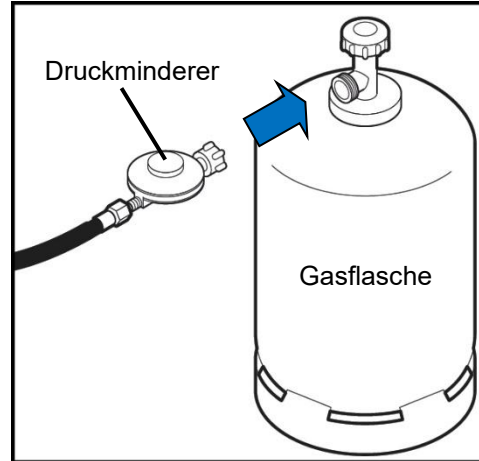
36

Gaszufuhr anschließen



37

Gasflasche anschließen





4 Technische Daten

4.1 Gasgrill

Modellname	SANTOS S-418 PRO
Gaskategorie	I _{3B/P} (50)
Anschlussdruck/Gasdruck	50 mbar
Gasart	Butan-, Propan-Flüssiggas oder eine Mischung aus beiden
Gesamtwärmebelastung	20,5 kW (1491 g/h)
Nennwärmebelastung Hauptbrenner	4 x 3 kW (ca. 218 g/h)
Nennwärmebelastung Heckbrenner	4 kW (291 g/h)
Nennwärmebelastung Seitenbrenner	4,5 kW (ca. 327 g/h)
Injektorgroße je Brenner	0,73mm (Hauptbrenner) 0,85mm (Heckbrenner) 0,90mm (Seitenbrenner)
Zündung	Piezo
Bestimmungsländer	AT, CH, DE, SK, BE*, BG*, CY*, CZ*, DK*, EE*, ES*, FI*, FR*, GR*, HR*, HU*, IE*, IS*, IT*, LT*, LU*, LV*, MT*, NL*, NO*, PL*, PT*, RO*, SE*, SI*, TR* (*Mit passendem Adapter-Anschlussstück)
Abmessungen (B x T x H)	1540 x 630 x 1202 mm
Gewicht	ca. 75 kg

4.2 Anforderungen an Druckminderer

Erlaubte Druckminderer-Typen	Niederdruckregler EN16129
Zertifizierung	DVGW/DIN EN-konform
Ausgangsdruck	50 mbar
Leistung	1,5 kg/h
Gasflaschenanschluss	IG 7/16-28 UNEF
Schlauchanschluss Druckminderer	G 1/4 LH-KN

4.3 Anforderungen an Schlauchleitungen

Schlauchart	Mitteldruck-Schlauchleitung (PS10 bar)
Material	Kunststoff/Gummi
Zertifizierung	DVGW/DIN EN-konform
Anschlüsse	G 1/4 LH-ÜM
Maximale Länge des Gasschlauchs	1,5 m

4.4 Anforderungen an Gasflaschen

Flüssiggas-Art	Propan, Butan oder Propan/Butan-Mischung
Größen	5, 8 oder 11 kg
Höhe (5kg/ 8kg/ 11kg)	505/465/600 mm
Durchmesser (5kg/ 8kg/ 11kg)	229/300/300 mm

5 Montageprobleme

5.1 Der Deckel liegt nach dem Zusammenbau nicht perfekt auf

Es kann vorkommen, dass der Deckel nach dem Zusammenbau z.B. rechts einige Millimeter Luft zum Silikonstopper hat. In diesem Fall bitte alle Blechschrauben an der Innenseite des Deckels leicht lösen und den Deckel wieder schließen. Nun sollte er plan aufliegen. Jetzt den Deckel wieder vorsichtig öffnen und alle Schrauben festziehen. Nun sollte alles perfekt sitzen!

5.2 Der Deckel ist verzogen und schleift beim Öffnen an der Seitenwand

Hierbei handelt es sich um eine kleine mechanische Verspannung. Diese kann ggf. durch den Transport oder durch ein zu festes Verschrauben ab Werk passieren. Um das Problem zu beheben, lösen Sie bitte die Schrauben im Inneren des Deckels etwas. Nun kann sich die entstandene Verspannung lösen und der Deckel sollte nicht mehr am Seitenteil schleifen.

Sollte das Problem weiterhin bestehen, bitte einmal den Deckel öffnen. Dann mit der Hand oder einem Gummihammer vorsichtig auf der Seite, an der der Deckel an der Seitenwand schleift, von unten auf die Stelle am Deckel, wo der Deckelgriff seitlich eingeführt wird, schlagen. Genau auf den Punkt, an dem der Deckel eigentlich auf dem Unterwagen aufliegt.



Bei einem ungleichmäßigem Spaltmaß zwischen Brennkammer, Grillkorpus und Untergehäuse sowie Unterwagen: Bitte einmal die Stelle, die nach oben steht, mit Hilfe des Griffes ordentlich nach unten drücken. Hierdurch sollte auch dieses Problem gelöst werden.

5.3 Die Bedienknöpfe bzw. Gasregler sind schwergängig

Aufgrund von Temperaturunterschieden kann es vorkommen, dass ein oder mehrere Bedienknöpfe bzw. Drehregler etwas schwergängig sind. Der Drehregler für die Brenner ist eine einfache Einstellungssache, Metall dehnt sich bei Hitze aus. Sollte ein Regler schwergängig sein, muss nur der Knopf abgezogen werden und die darunter liegenden 2 Schrauben um eine halbe Umdrehung gelöst werden, dann sollte das Problem behoben sein.

5.4 Ein der Hauptbrenner macht ein „Fauchgeräusch“

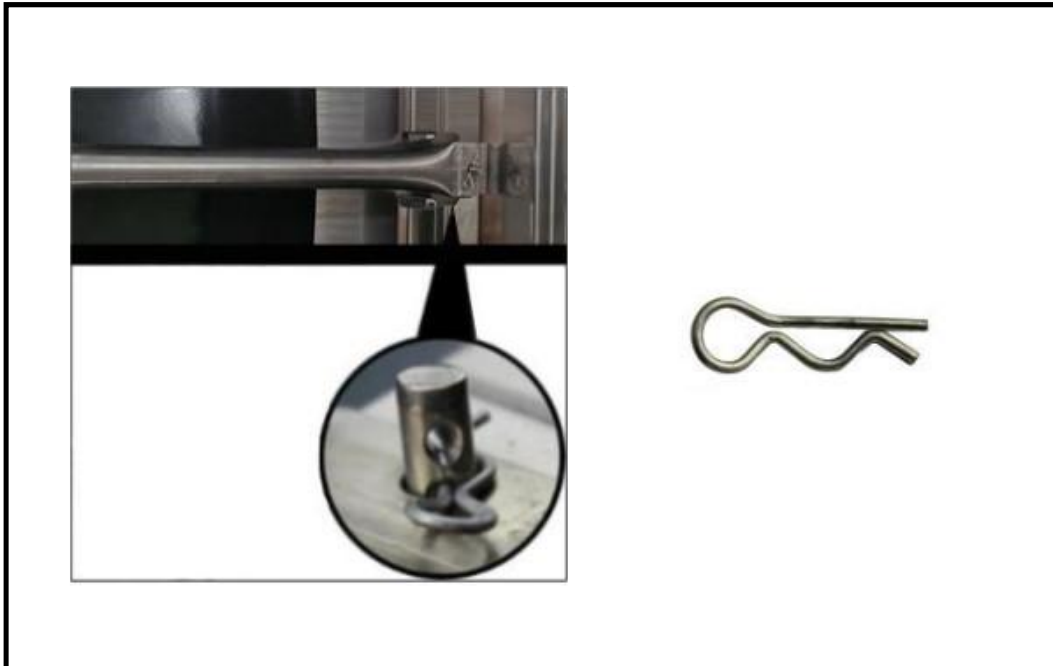
Bitte die Hauptbrenner starten und diese auf kleinste Flamme einstellen. Sobald alle Brenner laufen, können Sie auf die gewünschte Brennerposition umgestellt werden. So werden die Verwirbelungen im Gasrohr reduziert und der Brennvorgang läuft i.d.R. wieder ganz normal. Sollte es wider Erwarten zu einem „Fauchgeräusch“ kommen, prüfen Sie bitte, an welchem Brenner dies auftritt, da an diesem Brenner die Verwirbelungsschraube eingestellt werden muss. Gehen Sie bitte wie folgt vor:



Die folgenden Schritte bitte nur bei kaltem Grill und geschlossener Gasflasche durchführen! Bitte zunächst das Grillrost entnehmen. Dann die Flammenverteiler/Flammbleche/Flavorizer unter dem Grillrost entnehmen.



1. Bitte die Schraube lösen und den Splint herausziehen. Die Splinhülse bitte von unten entnehmen.



2. Bitte nun den Brenner vorsichtig nach vorne/oben bewegen, bis die Verwirbelungsschraube sichtbar wird: Diese bitte eine halbe Umdrehung reindreihen.

3. Jetzt bitte den Brenner vorsichtig einsetzen und die Schraube und den Splint wieder befestigen. Dann den Flammenverteiler und danach das Grillrost wieder einsetzen.

4. Das „Fauchen“ sollte nun nur noch auftreten, wenn die Flamme z.T. ausgeblasen wurde.



5.5 Einer der Hauptbrenner macht ein „Ploppgeräusch“

Das Geräusch tritt i.d.R. auf, wenn alle Brenner auf kleinster Flamme laufen. Bitte die mittleren Hauptbrenner ausstellen oder einen der Hauptbrenner auf höhere Flamme einstellen. Sobald nur zwei Brenner auf kleinster Flamme laufen (z.B. zum indirekten Grillen), sollte das Geräusch nicht mehr auftreten und der Brennvorgang läuft wieder ganz normal.

6 Konformitätserklärung



Mit diesem Symbol gekennzeichnete Produkte erfüllen alle anzuwendenden Gemeinschaftsvorschriften des Europäischen Wirtschaftsraums. Die EU-Konformitätserklärung kann bei Santos Grills GmbH angefordert werden.

7 Entsorgung

7.1 Verpackungsmaterial

Gemäß Abfallentsorgungsgesetz entsorgen (Recycling-Materialien können in getrenntem und gereinigtem Zustand der Wiederverwertung zugeführt werden).

7.2 Altgeräte

Nicht im Hausmüll entsorgen!



- Sollte der Gasgrill einmal nicht mehr benutzt werden können, so ist jeder Verbraucher gesetzlich verpflichtet, Altgeräte getrennt vom Hausmüll z. B. bei einer Sammelstelle seiner Gemeinde/seines Stadtteils abzugeben. Damit wird gewährleistet, dass Altgeräte fachgerecht verwertet und negative Auswirkungen auf die Umwelt vermieden werden.



- Batterien und Akkus gehören nicht in den Hausmüll! Sie sind zur Rückgabe gebrauchter Batterien als Endnutzer gesetzlich verpflichtet. Sie können Batterien nach Gebrauch an den Verkäufer oder in den dafür vorgesehenen Rücknahmestellen (z.B. in öffentlichen Sammelstellen oder im Handel) unentgeltlich zurückgeben.
- Leere Flüssiggas-Flaschen an den entsprechenden Rückgabestellen.
- Wenden Sie sich für nähere Auskünfte an Ihr örtliches Entsorgungsunternehmen oder Ihre kommunale Verwaltung.

© Santos Grills GmbH, Änderungen vorbehalten

Vertrieben durch: Santos Grills GmbH, Hafenstraße 1, 51063 Köln, Deutschland

Telefon: +49 221 630 722 20

E-Mail: shop@santosgrills.de

www.santosgrills.de

Hergestellt in China