

SANTOS



Bedienungs- und Montageanleitung SANTOS S-BBQ-Cart Pro



Inhaltsverzeichnis

1	Allgemeines	3
1.1	Generelle Hinweise	3
1.2	Bestimmungsgemäßer Gebrauch.....	3
1.3	Abbildungen	3
2	Sicherheit	4
2.1	Zeichenerklärung	4
2.2	Allgemeine Sicherheitshinweise	4
3	Montage.....	5
3.1	Explosionszeichnung	5
3.2	Teileliste	6
3.3	Montageschritte.....	7
4	Reinigung und Wartung.....	16
4.1	Pflegehinweise Edelstahl	16
4.1.1	Pflege- und Reinigungsmittel.....	16
4.1.2	Allgemeine Reinigungshinweis.....	17
4.1.3	Stark ölige und fettige Verschmutzungen.....	17
4.1.4	Hartnäckige Rückstände	18
4.2	Lagerung	18
5	Entsorgung	18
5.1	Verpackungsmaterial	18
5.2	BBQ-Cart	18

1 Allgemeines

1.1 Generelle Hinweise

Diese Montageanleitung beschreibt die Inbetriebnahme und Handhabung des SANTOS S-BBQ-Carts Pro (im Folgenden „BBQ-Cart“ genannt). Sie enthält wichtige Informationen zur Inbetriebnahme und Handhabung.

Lesen Sie die Montageanleitung, insbesondere die Sicherheitshinweise, sorgfältig durch, bevor Sie das BBQ-Cart benutzen. Die Nichtbeachtung dieser Montageanleitung kann zu schweren Verletzungen oder zu Schäden am BBQ-Cart führen. Für Schäden, die aufgrund der Nichtbeachtung dieser Montageanleitung entstehen, übernimmt die Santos Grills GmbH keine Haftung.

Bewahren Sie die Montageanleitung für die weitere Nutzung auf. Wenn Sie das BBQ-Cart an Dritte weitergeben, geben Sie unbedingt diese Montageanleitung mit.

Die Bedienungsanleitung kann über den Kundendienst im PDF-Format angefordert werden.

Im Zuge ständiger Produktverbesserung behalten wir uns technische und gestalterische Änderungen vor.

Vor dem Auspacken des BBQ-Carts überprüfen Sie bitte die Verpackung auf Transportschäden und den Inhalt der Verpackung auf Vollständigkeit. Transportschäden oder Unvollständigkeit der Lieferung sofort schriftlich festhalten und Bericht an die Santos Grills GmbH senden.

1.2 Bestimmungsgemäßer Gebrauch

Das BBQ-Cart ist ausschließlich zur Ablage und Aufbewahrung von leichten Gegenständen konzipiert.

Er ist ausschließlich für den Privatgebrauch im Bereich Camping, Haushalt und Garten bestimmt und nicht für den gewerblichen Bereich gedacht. Verwenden Sie das BBQ-Cart nur, wie in dieser Bedienungs- und Montageanleitung beschrieben. Jede andere Verwendung gilt als nicht bestimmungsgemäß und kann zu Sachschäden oder sogar zu Personenschäden führen. Das BBQ-Cart ist kein Kinderspielzeug. Die Santos Grills GmbH übernimmt keine Haftung für Schäden, die durch nicht bestimmungsgemäßen oder falschen Gebrauch entstanden sind.

1.3 Abbildungen

Die Abbildungen sind beispielhaft. Die Bilder können abweichen.

2 Sicherheit

2.1 Zeichenerklärung

Die Bedienungs- und Montageanleitung enthält Sicherheitssymbole und Sicherheitshinweise, um auf mögliche Gefährdungen oder Sachschäden hinzuweisen.

Die Gefahrenhinweise sind in drei Kategorien, abhängig von der Schwere der Verletzung, unterteilt. Entsprechend der Schwere werden folgende Signalwörter verwendet.



Dieses Signalsymbol/ -wort bezeichnet eine Gefährdung mit einem mittleren Risikograd, die, wenn sie nicht vermieden wird, den Tod oder eine schwere Verletzung zur Folge haben werden.



Dieses Signalsymbol/ -wort bezeichnet eine Gefährdung mit einem mittleren Risikograd, die, wenn sie nicht vermieden wird, den Tod oder eine schwere Verletzung zur Folge haben kann.



Dieses Signalsymbol/ -wort bezeichnet eine Gefährdung mit einem niedrigen Risikograd, die, wenn sie nicht vermieden wird, eine geringfügige oder mäßige Verletzung zur Folge haben kann.



Das Signalsymbol/ -wort warnt vor möglichen Sachschäden und gibt Ihnen nützliche Zusatzinformationen zur Inbetriebnahme und Handhabung.

2.2 Allgemeine Sicherheitshinweise

Diese Montageanleitung enthält alle wichtigen Hinweise, um den sicheren Aufbau des BBQ-Carts zu gewährleisten.



Gefahr von Schnitt- und Schürfwunden an scharfen Kanten

- Gehen Sie vorsichtig mit allen Teilen um, um Schnittverletzungen zu vermeiden.
- Tragen Sie Schutzhandschuhe.

Gefahr von Verletzungen durch Quetschen beim Handling und Transport

- Transportieren und montieren Sie das BBQ-Cart mit mindestens zwei Personen.
- Tragen Sie Schutzhandschuhe.

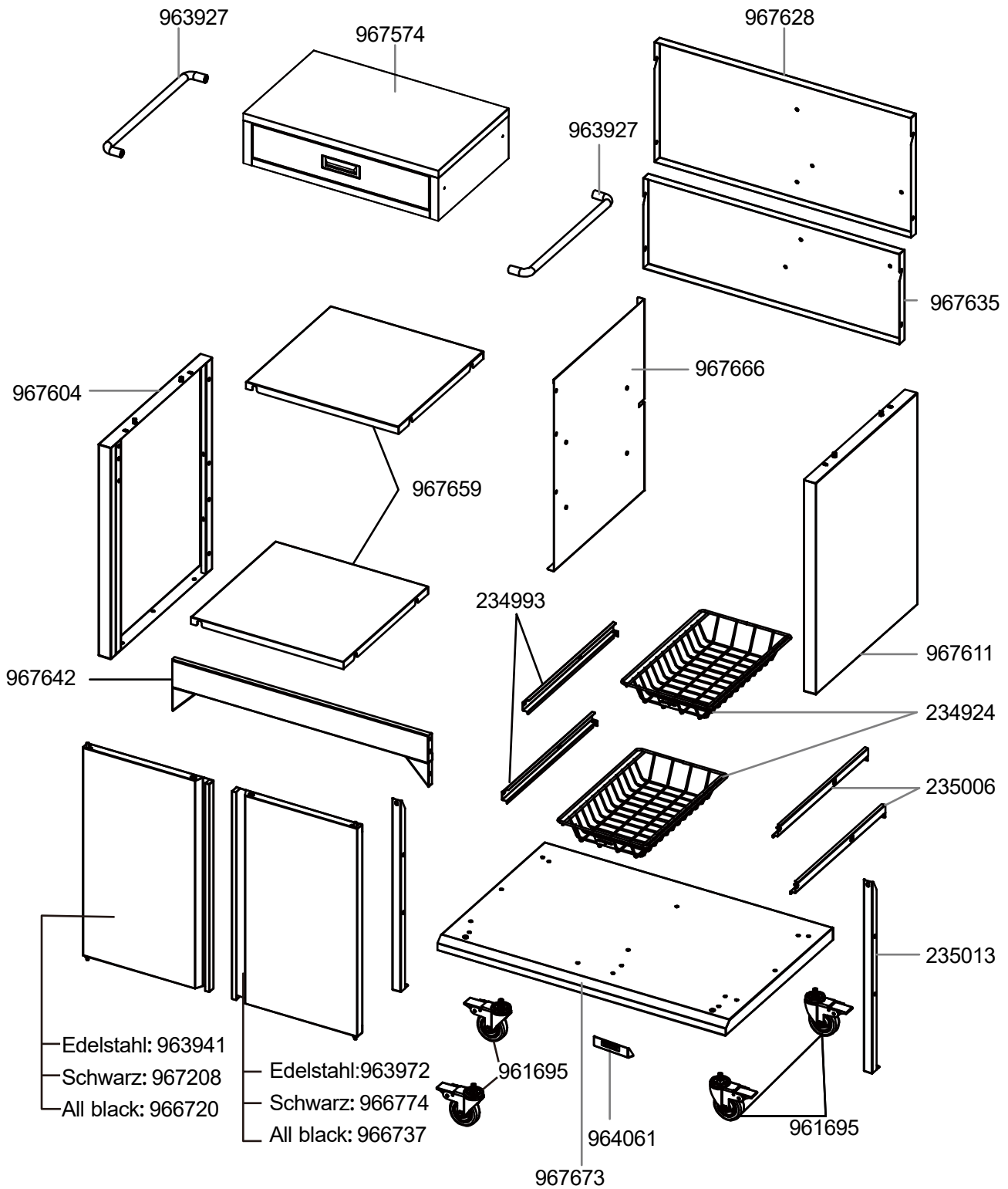
Gefahr von Verletzungen durch Herunterfallen von Werkzeug oder Bauteilen bei der Montage

- Keine Werkzeuge, Bauteile oder andere Gegenstände auf dem BBQ-Cart ablegen.
- Tragen Sie Schutzhandschuhe.



3 Montage

3.1 Explosionszeichnung

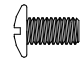
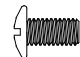
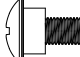
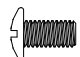

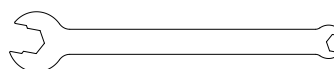





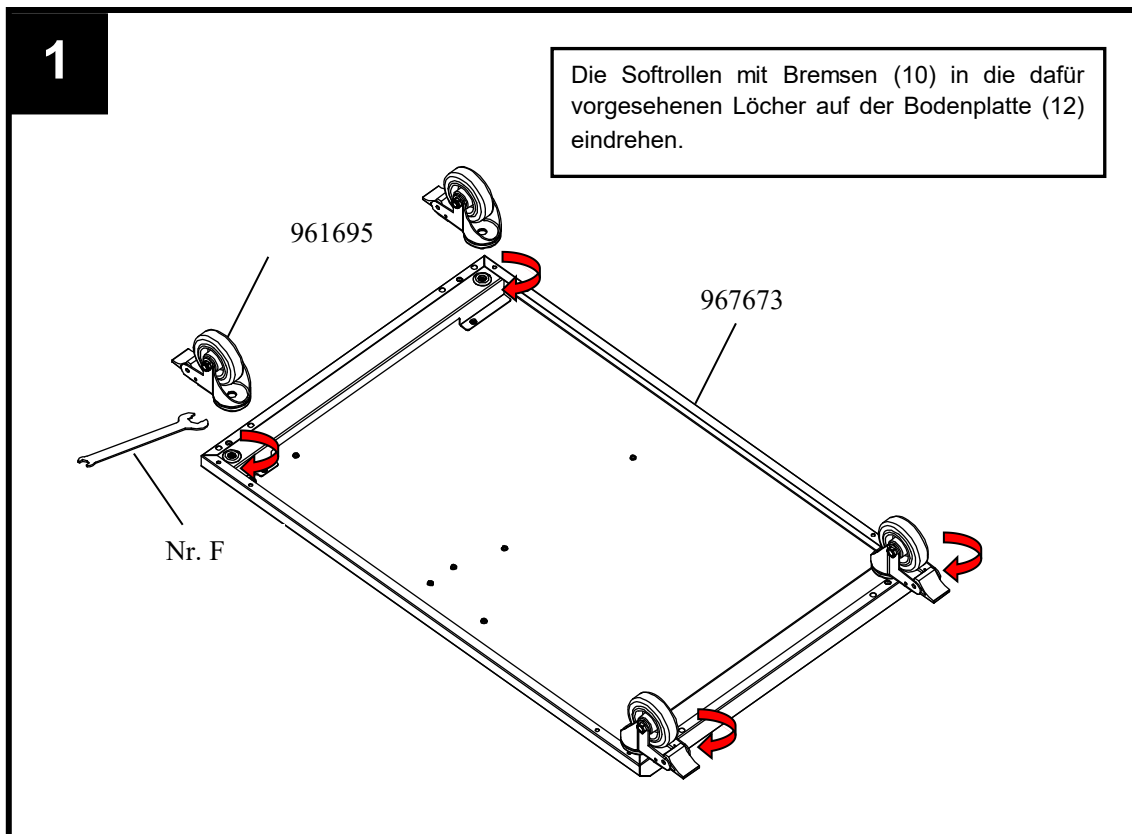
3.2 Teileliste

Einzelteil	Anzahl	Art.Nr.
Deckel mit Schublade	1	967574
Seitenwand Links	1	967604
Regalboden	2	967659
Trennwand	1	967666
Querstrebe Vorne	1	967642
Rechte Tür je nach Ausführung	1	Farbe All Black: 966737 Farbe Black: 966774 Farbe Edelstahl: 963972
Softrolle mit Bremse	4	961695
Bodenplatte	1	967673
Schiene Zubehörkorb Links	2	234993
Türhalter	1	964061
Zubehörkorb	2	234924
Schiene Zubehörkorb Rechts	2	235006
Linke Tür je nach Ausführung	1	Farbe All Black: 966720 Farbe Black: 967208 Farbe Edelstahl: 963941
Seitenwand Rechts	1	967611
Rückwand Unten	1	967635
Rückwand Oben	1	967628
Türgriffe	2	963927
Träger Zubehörkorb	2	235013



Pos.Nr,	Beschreibung	Anzahl
A	M6×12 (Schwarz) 	38
B	M6×12(Silber) 	4
C	Axis M6X10 	8
D	M6×15 Screw 	4
E	HEX-M6×12 	4
F		1
H		1

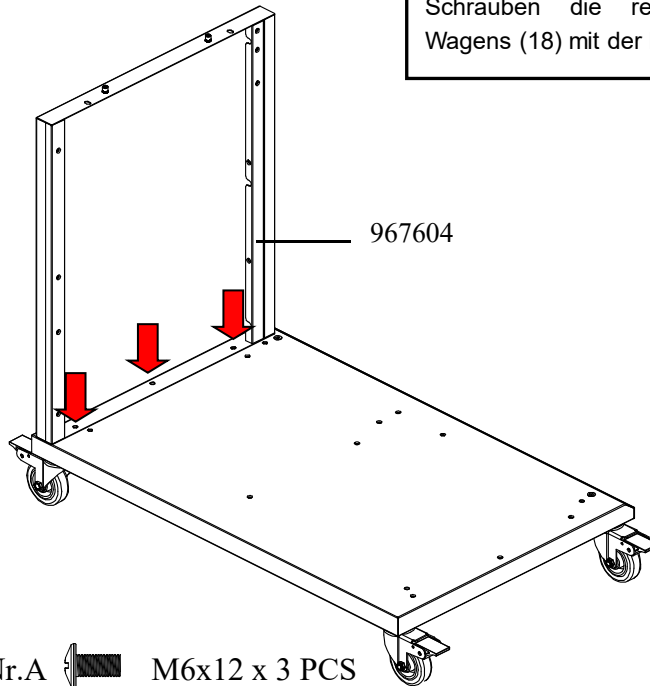
3.3 Montageschritte





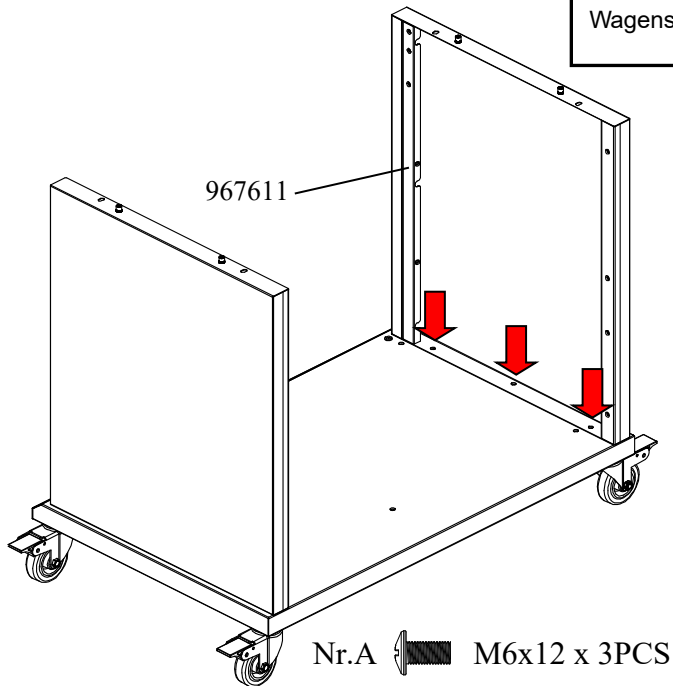
2

Verschrauben Sie mit 3 Stk. M6x12 Schrauben die rechte Seitenwand des Wagens (18) mit der Bodenplatte (12).



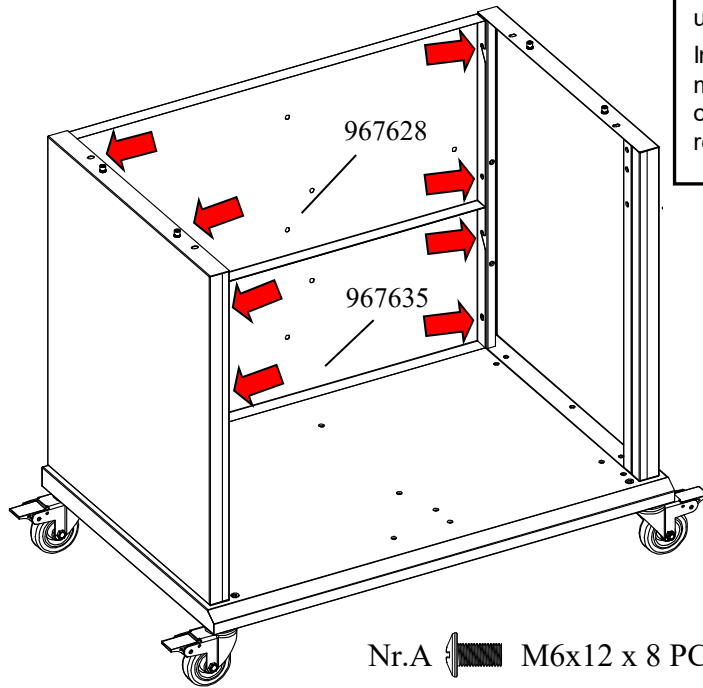
3

Verschrauben Sie mit 3 Stk. M6x12 Schrauben die linke Seitenwand des Wagens (3) mit der Bodenplatte (12).





4

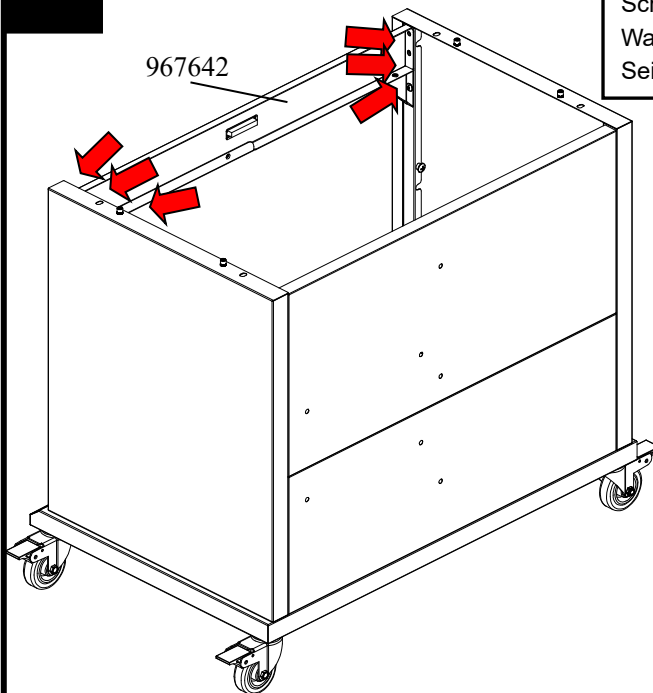


Verschrauben Sie zuerst mit 4 Stk. M6x12 Schrauben die untere Rückwand (19) mit der rechten und linken Seitenwand.


Im Anschluss verschrauben Sie mit 4 Stk. M6x12 Schrauben die obere Rückwand (20) mit der rechten und linken Seitenwand.

Nr.A  M6x12 x 8 PCS

5



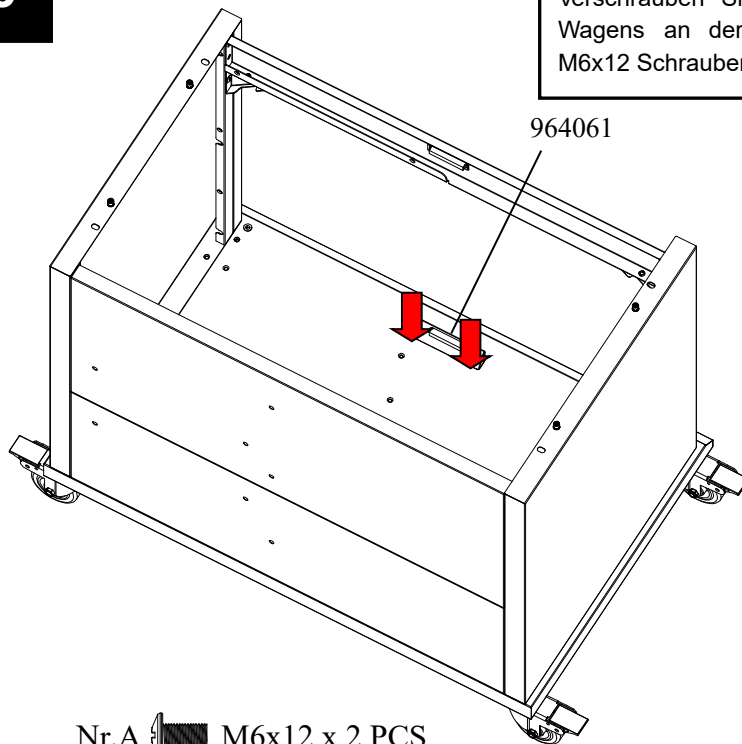
Verschrauben Sie mit 6 Stk. M6x12 Schrauben die Querstrebe vorne (6) des Wagens mit der linken und rechten Seitenwand.

Nr.A  M6x12 x 6 PCS



6

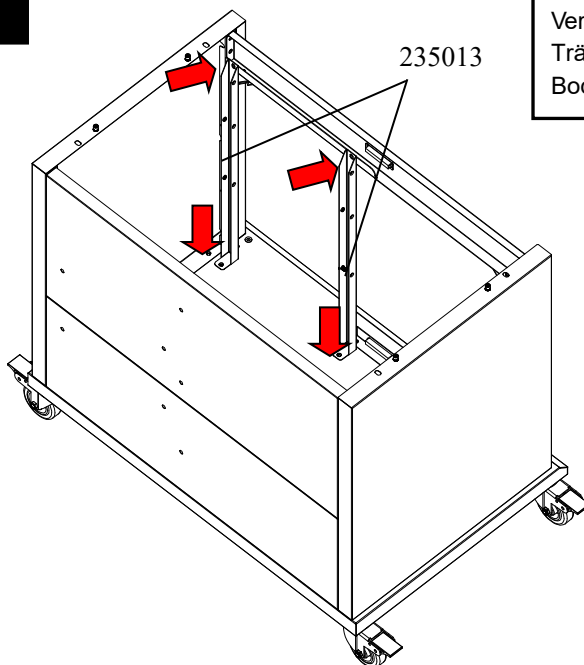
Verschrauben Sie den Türhalter (14) des Wagens an der Bodenplatte mit 2 Stk. M6x12 Schrauben.



Nr.A  M6x12 x 2 PCS

7

Verschrauben Sie mit 4 Stk. M6x12 die Träger des Zubehörkorbes (53) mit der Bodenplatte und der Querstrebe vorne.

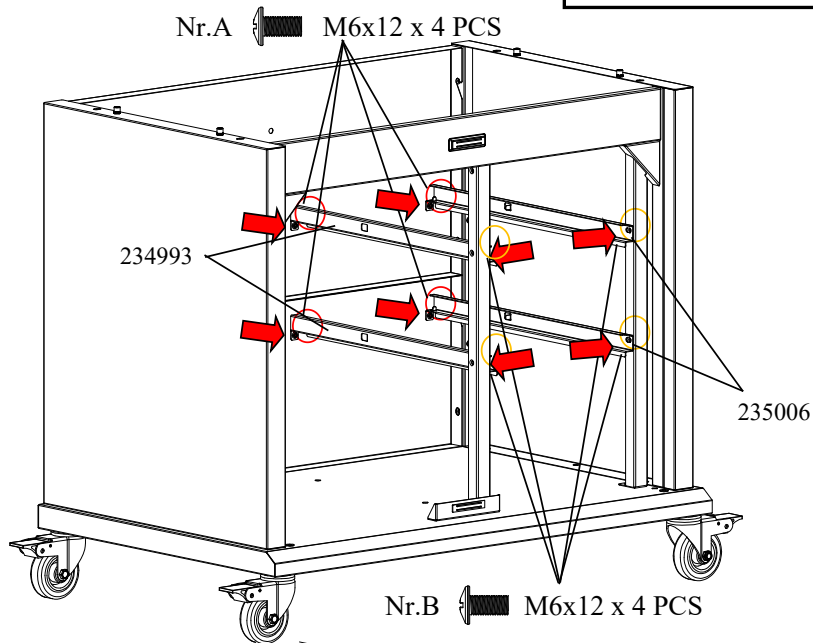


Nr.A  M6x12 x 4PCS



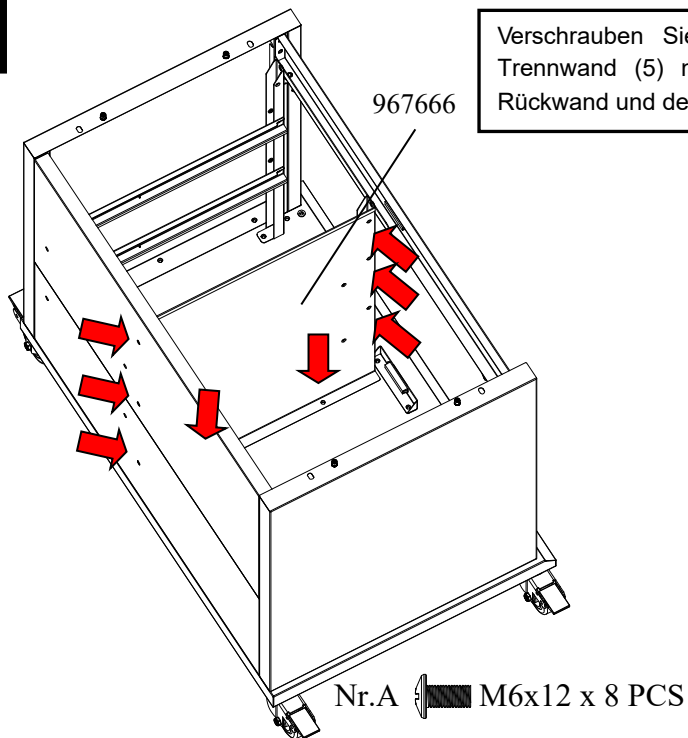
8

Verschrauben Sie jeweils mit 4 Stk. M6x12 rechte (16) und linke (13) Schiene Zubehörkorb mit den jeweiligen Trägern und der Rückwand.



9

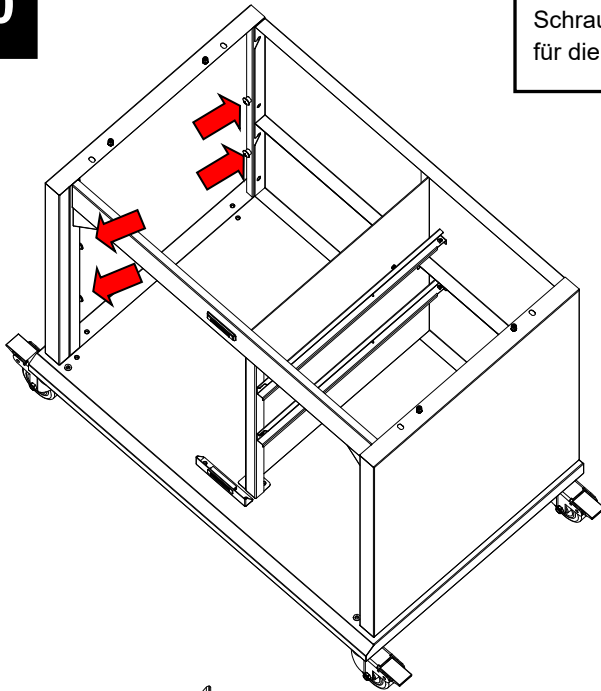
Verschrauben Sie mit 8 Stk. M6x12 die Trennwand (5) mit der Bodenplatte, der Rückwand und dem Träger in der Mitte





10

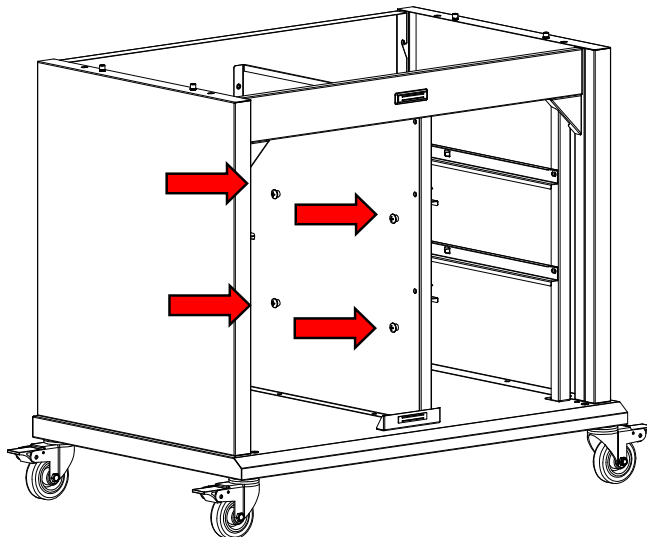
Schrauben Sie die 4 Stk. M6x10 Schrauben für die Regalböden (4) ein.



Nr.C  Axis M6X10x 4 PCS

11

Schrauben Sie die 4 Stk. M6x10 Schrauben für die Regalböden (4) in die Trennwand (5) ein.

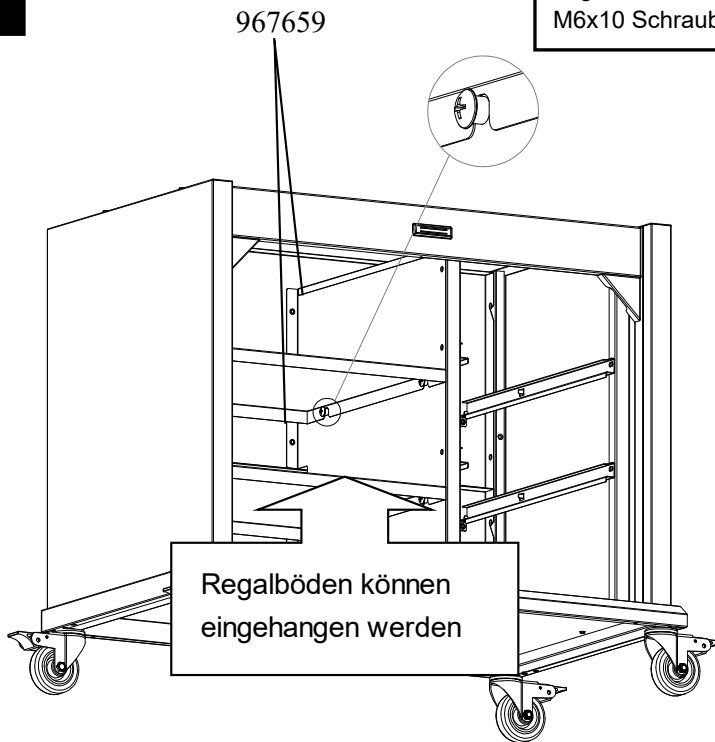


Nr.C  Axis M6X10x4 PCS



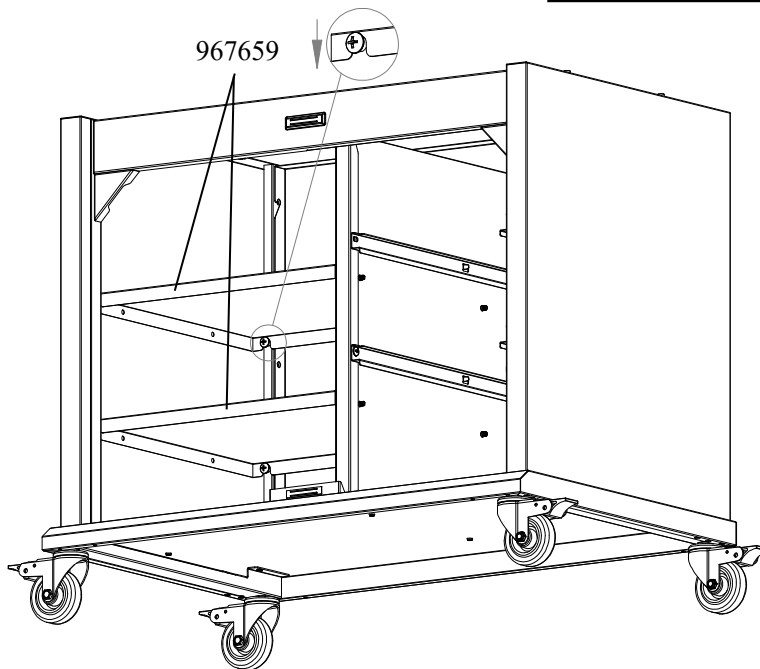
12

Legen Sie die Regalböden (4) auf die M6x10 Schrauben auf.



13

Legen Sie die Regalböden (4) auf die M6x10 Schrauben auf.

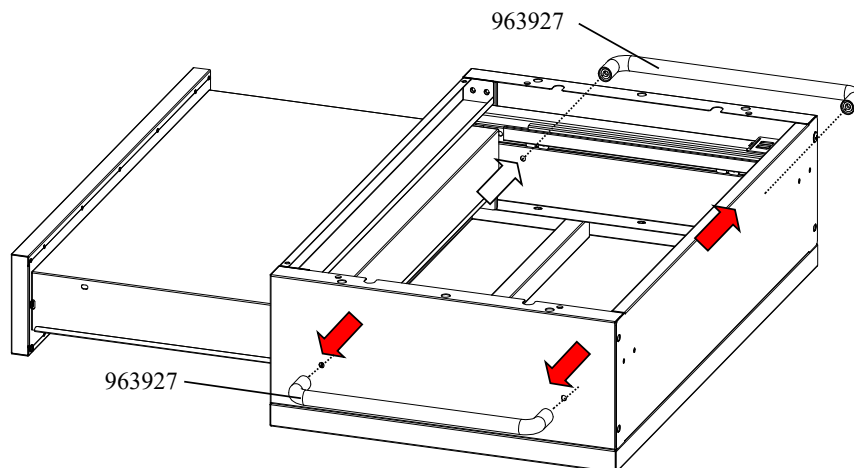




14

Drehen Sie zuerst den Deckel mit Schublade um. Ziehen Sie dann die Schublade raus, bis Sie die Löcher sehen. Schrauben Sie danach die Griffe mit jeweils 2 Stk. M6x15 an.

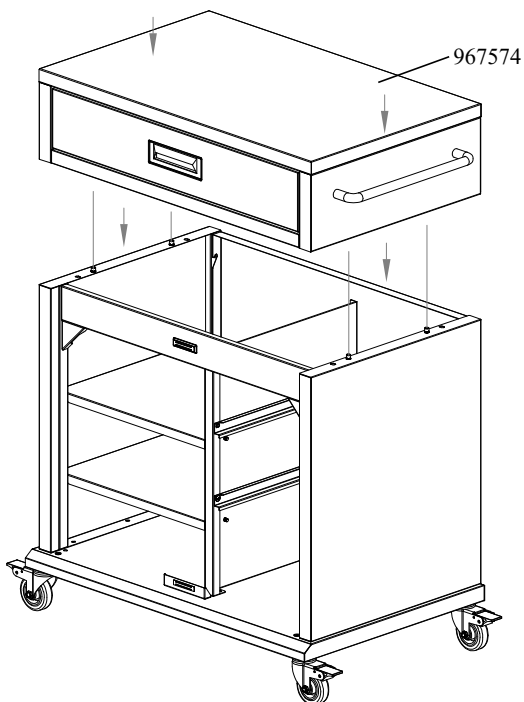
Achtung: Bitte schützen Sie die Edelstahloberfläche, bevor Sie sie umdrehen.



Nr.D  M6x15 x 4PCS

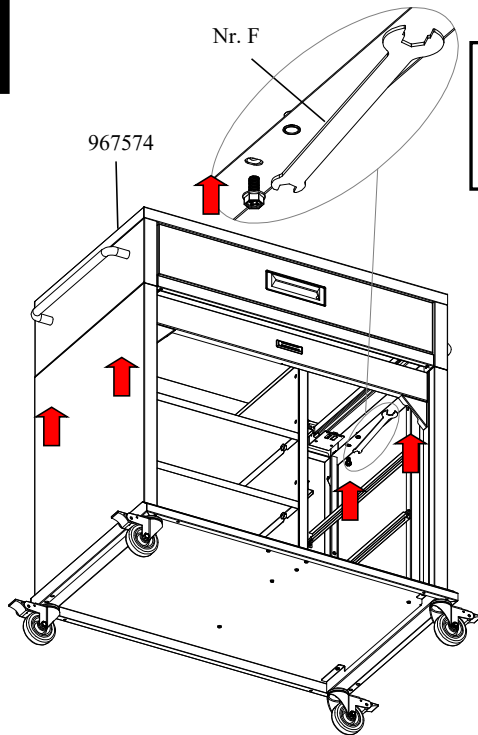
15

Setzen Sie nun den Deckel mit Schublade (1) auf den von Ihnen zusammengebauten Unterwagen.





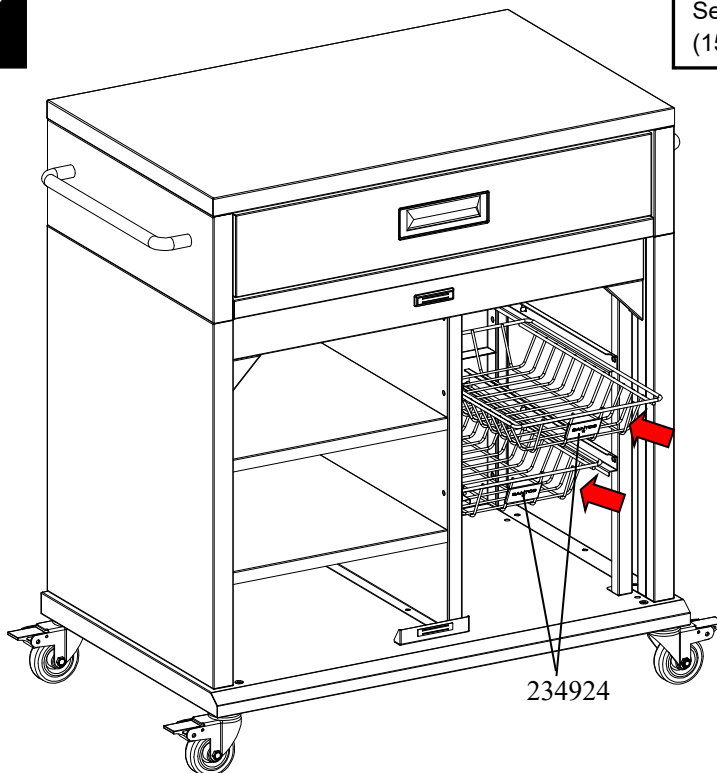
16



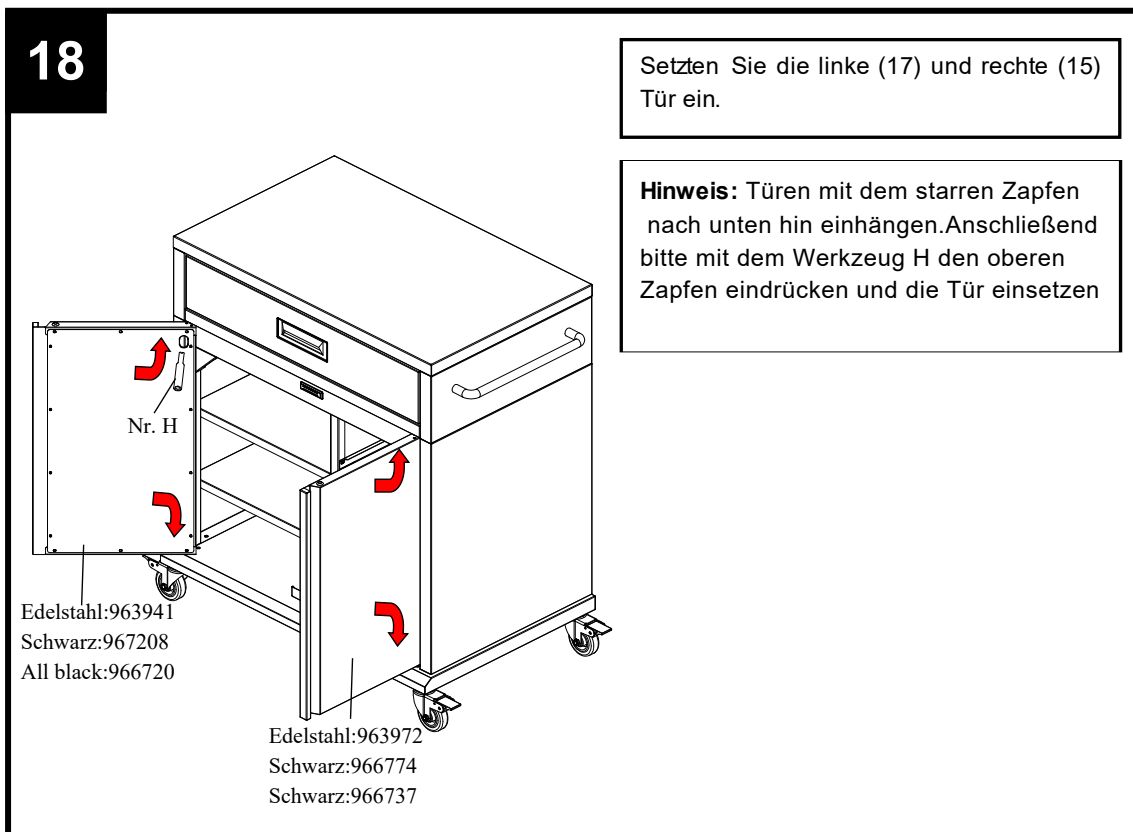
Verschrauben Sie den Deckel mit Schublade mit dem von Ihnen zusammengebauten Unterwagen mit 4 Stk. HEX-M6x12 Schrauben.

Nr.E  HEX-M6x12 x 4PCS

17



Setzen Sie die Zubehörkörbe (15) ein.



4 Reinigung und Wartung

4.1 Pflegehinweise Edelstahl

Edelstahl ist für seine Fähigkeit bekannt, eine glatte, saubere Oberfläche zu haben, die Rost und Zersetzung widersteht. Dennoch können Verschmutzungen und Ablagerungen den Edelstahl gefährden und somit Rost und Korrosion verursachen. Edelstahl lässt sich leicht reinigen und verschleißt wenig, wenn man bestimmte Regeln beachtet. Fettiges oder schmutziges Wasser, Reste von Putzmittel oder Essensreste auf der Oberfläche des Edelstahls können diesen beschädigen.

Wenn Sie Edelstahl mit Materialien aus Nicht-Edelmetallen reinigen, kann Edelstahl rosten. Bei Reinigung mit Nicht-Edelmetallen können sich feine Eisenpartikel auf der Oberfläche von Edelstahl ablagern. Diese Partikel müssen umgehend entfernt werden, da sie die Passivschicht des Edelstahls durchdringen und Korrosion verursachen können.

Durch Beschädigungen der Oberfläche kann auch Edelstahl rosten. Hier ist eine schnelle Abhilfe gefragt, um die Ausbreitung des Rostes zu vermeiden.

4.1.1 Pflege- und Reinigungsmittel

Ein gut sortiertes Pflege- und Reinigungsset besteht aus:

- Ölhaltige Edelstahlpflege
- Lappen



- Schwamm
 - **ACHTUNG:** Nur ferritfreie Scheuerschwämme und ferritfreie Stahlwolle verwenden!
- Nylonbürste für mustergewalzte Oberflächen
- speziellem Edelstahlgrillreiniger oder anderem, geeigneten Reinigungsmittel
- Flasche entmineralisiertes Wasser
- Mildem Reinigungsmittel (Spülmittel) und einem Tuch

Zur Reinigung besonders geeignet sind sogenannte ferritfreie Reinigungsschwämme oder spezielle Reinigungsmittel. Sie helfen aber nur, wenn noch keine Schädigung der Edelstahloberfläche eingetreten ist.

Die Reinigung sollte ausschließlich mit SANTOS-Pflege- und Reinigungsprodukten erfolgen. Beschädigungen/Verfärbungen o.Ä., die durch Reinigung des BBQ-Carts mit einem anderen Reinigungsmittel entstehen, sind von der Haftung ausgenommen.

4.1.2 Allgemeine Reinigungshinweis

Um kraftvoller zu reinigen, benutzen Sie warmes Wasser und Spülmittel. Das ist die sicherste Methode, den Edelstahl nicht zu beschädigen. Stellen Sie sicher, dass die Oberfläche gründlich klargespült ist, um Flecken und Spritzern vorzubeugen. Reiben Sie das BBQ-Cart immer mit einem Tuch trocken, um Wasserflecken zu vermeiden, die durch die Mineralien im Wasser entstehen können.

Je nachdem welche Oberfläche der Edelstahl hat, kann es durch aggressive Reinigungsmittel zu Kratzern kommen. Stumpfe Oberflächen sind weniger empfindlich als hoch polierte Oberflächen oder gespiegelte Oberflächen.

- **Testen Sie das Reinigungsmittel an einer versteckten Stelle auf Materialverträglichkeit.**
- **Vergessen Sie nicht, nachzuspülen und abzutrocknen.**



- Verwenden Sie keine aggressiven Reinigungsmittel, Bürsten mit Metall- oder Nylonborsten sowie keine scharfen oder metallischen Reinigungsgegenstände wie Messer, Metallschwämme und dergleichen. Diese können die Oberflächen beschädigen.

4.1.3 Stark ölige und fettige Verschmutzungen

Führen Sie die Reinigung am besten mit einem alkoholhaltigen Reinigungsmittel wie Spiritus oder Aceton in mehreren Durchgängen mit einem sauberen Tuch durch und entfernen Sie die Reiniger rückstandsfrei.

- ➔ Benutzen Sie keine chlorhaltigen Reiniger

Edelstahl und Chlor sind keine gute Kombination. Halten Sie Chlor fern von Edelstahl!

- ➔ Benutzen Sie keine Stahlwolle oder eine Drahtbürste



Diese Produkte hinterlassen kleine Partikel auf der Edelstahlfläche, zwangsläufig beginnen diese Partikel auf der Edelstahlfläche zu rosten. Sie hinterlassen zudem Kratzer auf dem Edelstahl.

4.1.4 Hartnäckige Rückstände

Wenn Sie alle Regeln befolgen und trotzdem Flecken und Spritzer auftreten, könnte dies am Wasser liegen und nicht am Reinigungsmittel. Hartes Wasser kann Flecken und Spritzer auf Edelstahlflächen verursachen. Außenflächen brauchen mehr Pflege als Innenflächen.

Nach jeder Reinigung ist es sinnvoll, Ihre kompletten Edelstahlflächen mit einer ölhaltigen Edelstahlpflege einzureiben!

4.2 Lagerung

Nach Gebrauch Lagern

1. Decken Sie das BBQ-Cart mit einer geeigneten Abdeckhaube ab.
2. Bewahren Sie das BBQ-Cart an einem trockenen, vor Witterungseinflüssen geschütztem Ort auf.

Lagerung zur Überwinterung

1. Lagern Sie Ihr BBQ-Cart in einem trockenen, geschlossenen Raum und reiben Sie ihn komplett mit einer ölhaltigen Edelstahlpflege ein. Kanten, Ecken und Löcher sind besonders schutzbedürftig.
2. Decken Sie Ihr BBQ-Cart mit einer Baumwolldecke oder Ähnlichem ab. Stülpen Sie eine regendichte Abdeckhaube darüber.

5 Entsorgung

5.1 Verpackungsmaterial

Gemäß Abfallentsorgungsgesetz entsorgen (Recycling-Materialien können in getrenntem und gereinigtem Zustand der Wiederverwertung zugeführt werden).

5.2 BBQ-Cart

Entsorgen Sie das BBQ-Cart gemäß der in Ihrem Land geltenden Vorschriften zur Entsorgung. Über die Möglichkeiten der Entsorgung können Sie sich bei Ihrem öffentlich-rechtlichen Entsorgungsträger informieren.

© Santos Grills GmbH, Änderungen vorbehalten

Vertrieben durch: Santos Grills GmbH, Hafenstraße 1, 51063 Köln, Deutschland

Telefon: +49 221 630 722 20

E-Mail: shop@santosgrills.de

www.santosgrills.de

Hergestellt in China