

SANTOS



Montageanleitung SANTOS S-418 PRO

CE 2575/24

PIN: 2575DP38974

Inhaltsverzeichnis

1	Allgemeines	3
1.1	Generelle Hinweise	3
1.2	Abbildungen	3
2	Zeichenerklärung	3
2.1	Allgemeine Sicherheitshinweise	4
3	Montage.....	4
3.1	Allgemeine Hinweise.....	4
3.2	Herausholen des Grillkorpus aus der Verpackung	4
3.3	Explosionszeichnung	5
3.4	Teileliste	6
3.5	Montageschritte.....	9
4	Technische Daten.....	19
4.1	Gasgrill	19
4.2	Anforderungen an Druckminderer	19
4.3	Anforderungen an Schlauchleitungen	20
4.4	Anforderungen an Gasflaschen.....	20
5	Montageprobleme	20
5.1	Der Deckel liegt nach dem Zusammenbau nicht perfekt auf.....	20
5.2	Der Deckel ist verzogen und schleift beim Öffnen an der Seitenwand	20
5.3	Die Bedienknöpfe bzw. Gasregler sind schwergängig	21
5.4	Ein der Hauptbrenner macht ein „Fauchgeräusch“	21
5.5	Einer der Hauptbrenner macht ein „Ploppgeräusch“	23
6	Konformitätserklärung.....	23
7	Entsorgung	23
7.1	Verpackungsmaterial	23
7.2	Altgeräte.....	23

1 Allgemeines

1.1 Generelle Hinweise

Diese Montageanleitung beschreibt die Inbetriebnahme und Handhabung des SANTOS Free S-510 (im Folgenden „Gerät“ genannt). Sie enthält wichtige Informationen zur Inbetriebnahme und Handhabung.

Lesen Sie die Montageanleitung, insbesondere die Sicherheitshinweise, sorgfältig durch, bevor Sie das Gerät einsetzen. Die Nichtbeachtung dieser Montageanleitung kann zu schweren Verletzungen oder zu Schäden am Gerät führen. Für Schäden, die aufgrund der Nichtbeachtung dieser Montageanleitung entstehen, übernimmt die Santos Grills GmbH keine Haftung.

Bewahren Sie die Montageanleitung für die weitere Nutzung auf. Wenn Sie das Gerät an Dritte weitergeben, geben Sie unbedingt diese Montageanleitung mit.

Die Bedienungsanleitung kann über den Kundendienst im PDF-Format angefordert werden.

Im Zuge ständiger Produktverbesserung behalten wir uns technische und gestalterische Änderungen vor.

1.2 Abbildungen

Die Abbildungen sind beispielhaft. Die Bilder können abweichen.

2 Zeichenerklärung

Die Bedienungsanleitung enthält Sicherheitssymbole und Sicherheitshinweise, um auf mögliche Gefährdungen oder Sachschäden hinzuweisen.

Die Gefahrenhinweise sind in drei Kategorien, abhängig von der Schwere der Verletzung, unterteilt. Entsprechend der Schwere werden folgende Signalwörter verwendet.



Dieses Signalsymbol/ -wort bezeichnet eine Gefährdung mit einem mittleren Risikograd, die, wenn sie nicht vermieden wird, den Tod oder eine schwere Verletzung zur Folge haben werden.



Dieses Signalsymbol/ -wort bezeichnet eine Gefährdung mit einem mittleren Risikograd, die, wenn sie nicht vermieden wird, den Tod oder eine schwere Verletzung zur Folge haben kann.



Dieses Signalsymbol/ -wort bezeichnet eine Gefährdung mit einem niedrigen Risikograd, die, wenn sie nicht vermieden wird, eine geringfügige oder mäßige Verletzung zur Folge haben kann.



Das Signalsymbol/ -wort warnt vor möglichen Sachschäden und gibt Ihnen nützliche Zusatzinformationen zur Inbetriebnahme und Handhabung.



2.1 Allgemeine Sicherheitshinweise

Diese Montageanleitung enthält alle wichtigen Hinweise, den sicheren Aufbau des Geräts zu gewährleisten.



Gefahr von Schnitt- und Schürfverletzungen an scharfen Kanten

- Gehen Sie vorsichtig mit allen Teilen um, um Schnittverletzungen zu vermeiden.
- Tragen Sie Schutzhandschuhe.

Gefahr von Verletzungen durch Quetschen beim Handling und Transport

- Transportieren und montieren Sie das Gerät mit mindestens zwei Personen.
- Tragen Sie Schutzhandschuhe.

Gefahr von Verletzungen durch Herunterfallen von Werkzeug oder Bauteilen bei der Montage

- Keine Werkzeuge, Bauteile oder andere Gegenstände auf dem Gasgrill ablegen.
- Tragen Sie Schutzhandschuhe.

3 Montage

3.1 Allgemeine Hinweise



Benötigtes Werkzeug: Kreuzschlitz- oder Schlitzschraubendreher.

Vor dem Auspacken des Grills überprüfen Sie bitte die Verpackung auf Transportschäden und den Inhalt der Verpackung auf Vollständigkeit. Transportschäden oder Unvollständigkeit der Lieferung sofort schriftlich festhalten und Bericht an die Santos Grills GmbH senden.

Verpackung entfernen und Verpackungen gemäß Abfallentsorgungsgesetz entsorgen (Recycling-Materialien können in getrenntem und gereinigtem Zustand der Wiederverwertung zugeführt werden).

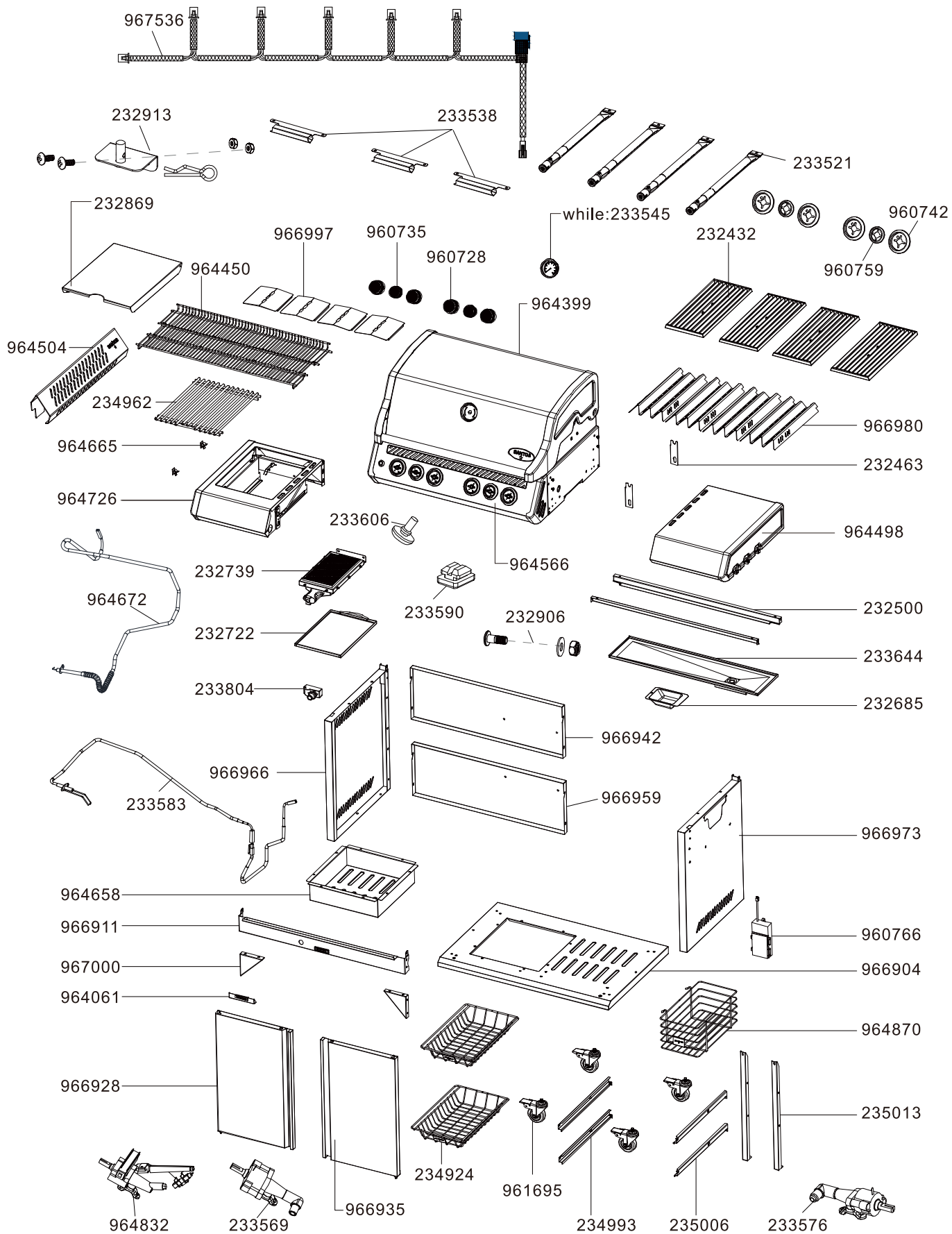
3.2 Herausholen des Grillkorpus aus der Verpackung



Den Grillkorpus bitte **NICHT** am Griff aus dem Karton heben, sondern seitlich anfassen und herausheben. Ansonsten kann sich der Deckel schnell verziehen und später an der Seitenwand schleifen. Zudem kann es zu Kratzern kommen.



3.3 Explosionszeichnung





3.4 Teileliste

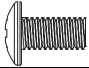
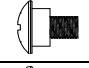
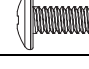
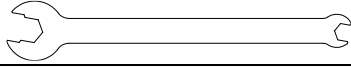
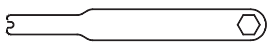
Pos. Nr.	Einzelteil	Anzahl	Art.Nr.
1	Haube	1	964399
2	Warmhalterost	1	964450
3	Grillrost Guss	4	232432
4	Flammenverteiler	4	966980
5	Hitzeschutzblech	4	966997
6	Seitenablagenhalterung	2	232463
7	Seitenablage rechts	1	964498
8	Rückwand Unterwagen (unten)	1	966959
8	Unterwagen Rückwand (oben)	1	966942
9	Schiene für die Fettwanne	1	232500
10	Softrolle mit Bremse	4	961695
11	Unterwagen Bodenplatte	1	966904
13	Gasflaschenhalterung	1	964658
14	Türhalter	1	964061
15	Tür rechts (Edelstahl)	1	966935
16	Zubehörkorb Innen	2	234924
16	Zubehörkorb Seitenwand	1	964870
17	Tür links (Edelstahl)	1	966928
18	Querstrebe	1	966911
19	Fettauffangschale	1	232685
20	Fettwanne	1	233644
22	Fettwanne Seitenbrenner	1	232722
23	Infrarot-Seitenbrenner	1	232739
24	Seitenablage links	1	964726
25	Grillrost Seitenbrenner (Edelstahl)	1	234962
26	Querstreben-Verstärkung	2	967000



Pos. Nr.	Einzelteil	Anzahl	Art.Nr.
27	Knopf LED (groß)	4	960728
28	Knopf LED (klein)	2	960735
29	Zündbox	1	233804
30	Thermometer (weiß)	1	233545
31	Deckel Seitenablage links (Edelstahl)	1	232869
35	Knopfhaltung LED (groß)	4	960742
36	Knopfhaltung LED (klein)	2	960759
37	Schraubenset Haube	2	232906
38	Brennerhalterung	4	232913
39	Flammbrücken	3	233538
40	Hauptbrenner	4	233521
41	Ventil Hauptbrenner	4	964832
42	Ventil Infrarot-Seitenbrenner	1	233569
43	Ventil Heckbrenner	1	233576
44	Kabel Heckbrenner	1	964672
44	Kabel Infrarot-Seitenbrenner	1	233583
46	Haubenpuffer eckig	2	233590
46	Haubenpuffer rund	2	233606
48	Seitenwand Unterwagen links	1	966966
48	Seitenwand Unterwagen rechts	1	966973
49	Bedienpanel (Edelstahl)	1	964566
52	Schiene Zubehörkorb links	2	234993
52	Schiene Zubehörkorb rechts	2	235006
53	Träger Zubehörkörbe	2	235013
73	Batteriebox	1	960766
74	Halterung Kabel	2	964665
75	Abdeckung Heckbrenner	1	964504

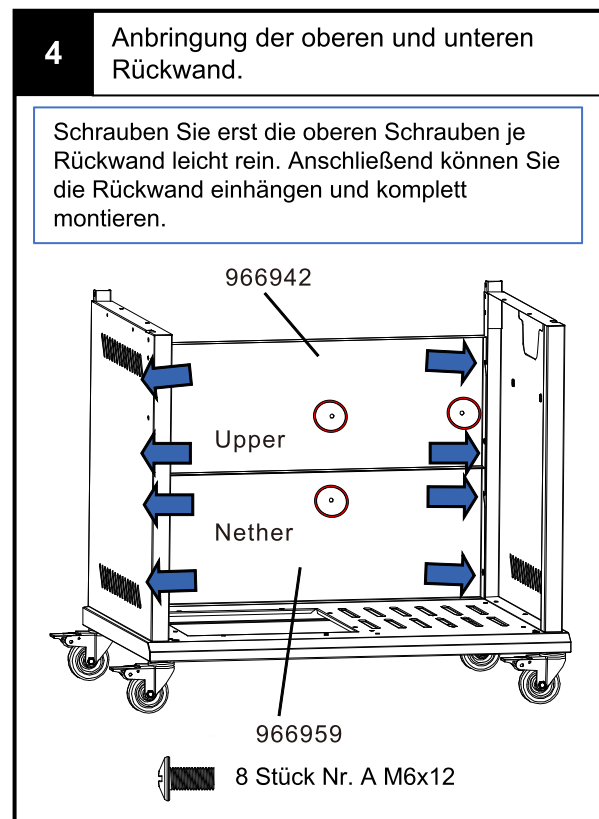
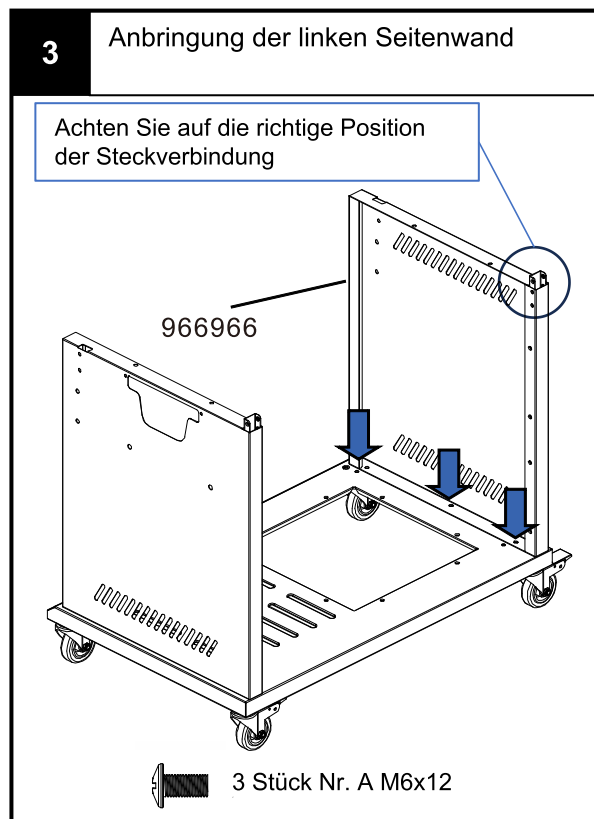
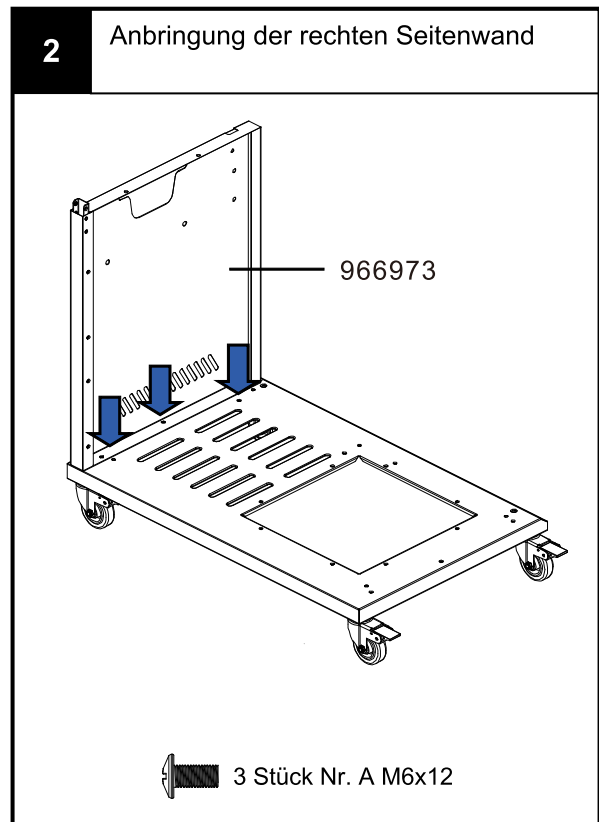
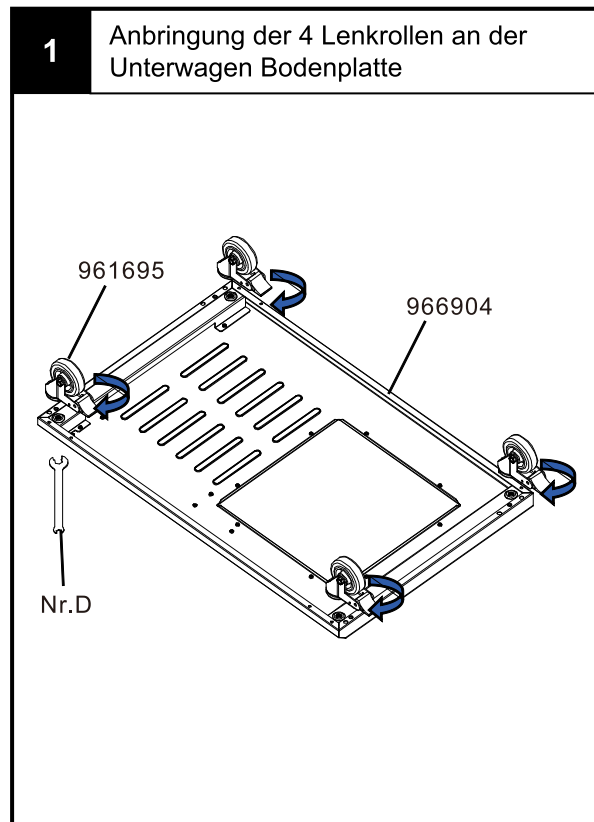


Pos. Nr.	Einzelteil	Anzahl	Art.Nr.
76	Kabel für LED-Knöpfe	1	967536

Nr.	Beschreibung	Anzahl
A	M6×12 Schraube 	54
B	M6X10 Schraube 	2
C	M4×10 Schraube 	4
D		1
E		1
F	M6×12 Schraube (Schwarz)	4



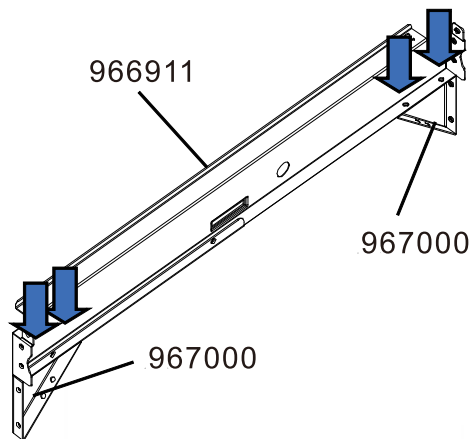
3.5 Montageschritte





5

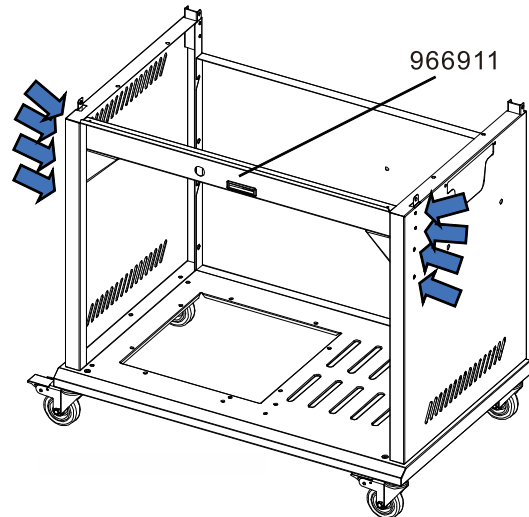
Verstärkungen der Querstrebe anbringen



4 Stück Nr. A M6x12

6

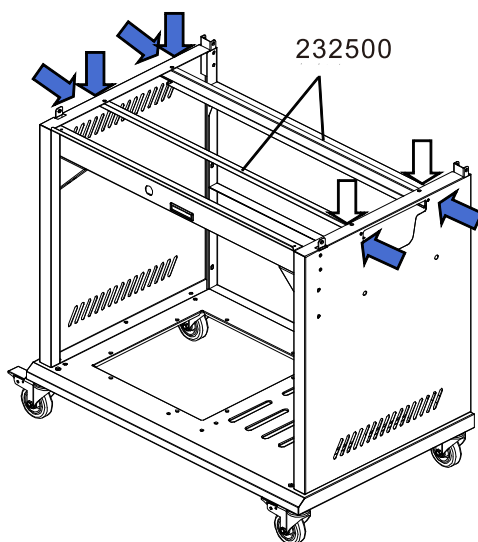
Querstrebe an den Seitenwänden anbringen



8 Stück Nr. A M6x12

7

Fettwannenschiene anbringen

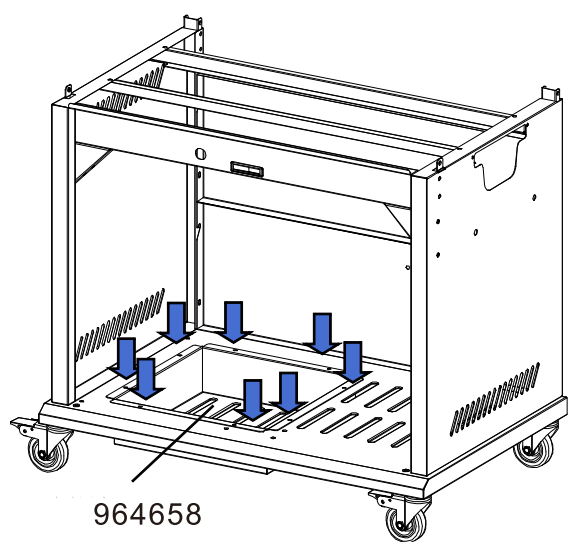


4 Stück Nr. A M6x12

4 Stück Nr. C M4x10

8

Gasflaschenhalterung anbringen

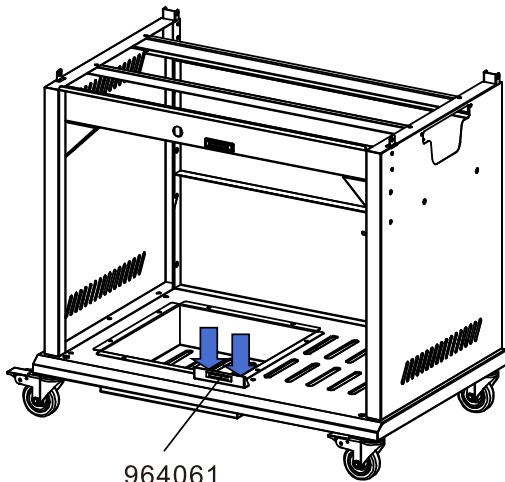


8 Stück Nr. A M6x12




9

Türanschlag anbringen

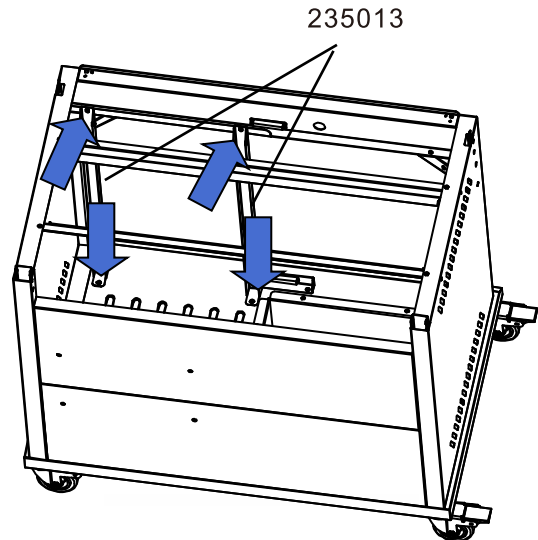


964061

 2 Stück Nr. A M6x12

10

Träger für die Zubehörkörbe anbringen

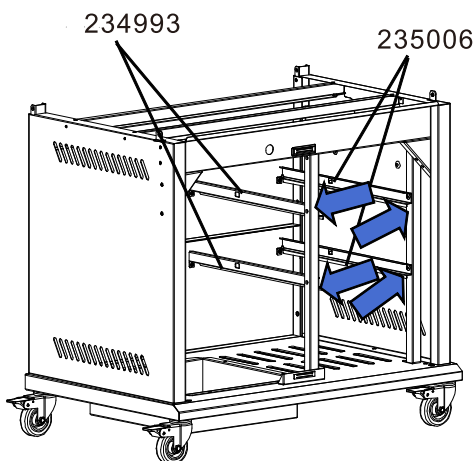


235013

 4 Stück Nr. A M6x12

11


Rechte und linke Zubehörkorb-
schiene anbringen



234993

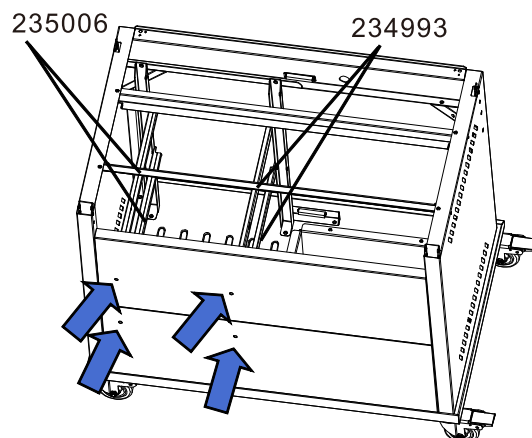
235006

Die Schienen haben hinten einen Anschlag, sodass die Körbe nicht an die Rückwand anschlagen können. Bitte darauf achten, dass die Schienen dementsprechend ausgerichtet sind.

 4 Stück Nr. A M6x12

12

Verschrauben der Zubehörkorb-
schiene mit der Rückwand



235006

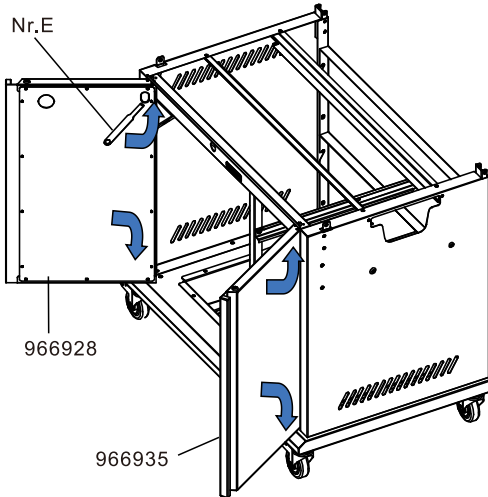
234993

 4 Stück Nr. A M6x12



13

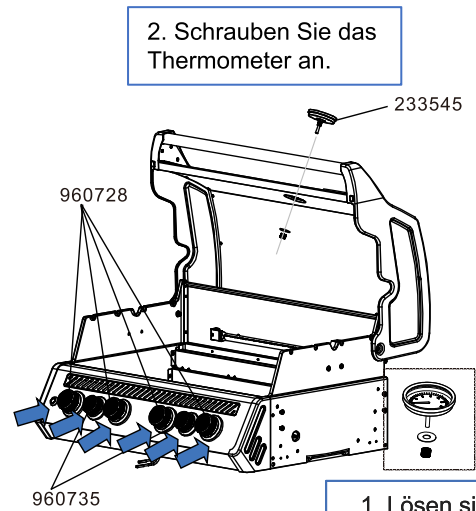
Linke und rechte Tür einhängen



Türen mit dem starren Zapfen nach unten hin einhängen. Anschließend bitte mit dem Werkzeug E den oberen Zapfen eindrücken und die Tür einsetzen.

14

Leitungen Bedienpanel, Deckelthermometer und Knöpfe.



2. Schrauben Sie das Thermometer an.

3. Drücken sie die Drehknöpfe auf.

1. Lösen sie die Mutter.

4. Holen Sie vorsichtig die Leitungen hinter/unter dem Bedienpanel hervor

14

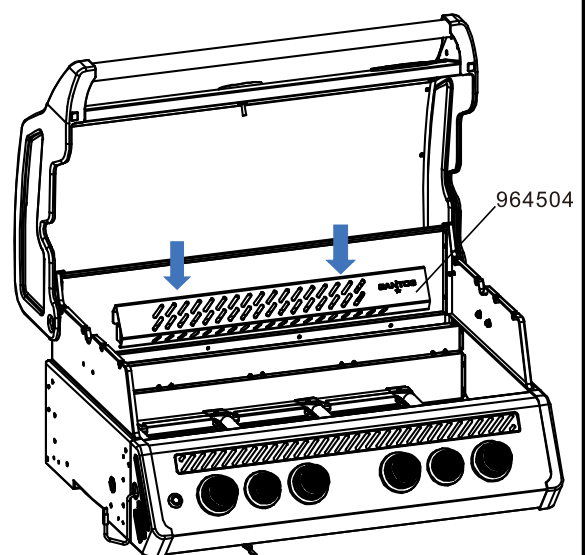
Ansicht von unten



1. Lösen Sie den Bindedraht vorsichtig
2. Entfernen Sie die Plastiktüte
3. Ziehen Sie Kabel und Zündbox heraus
 - a. Zündbox
 - b. Kabel für den Seitenbrenner

15

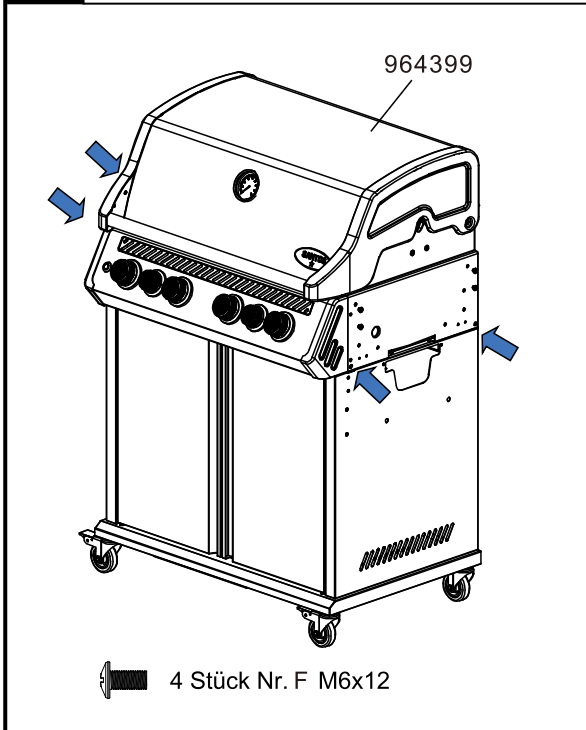
Einhängen der Heckbrennerabdeckung





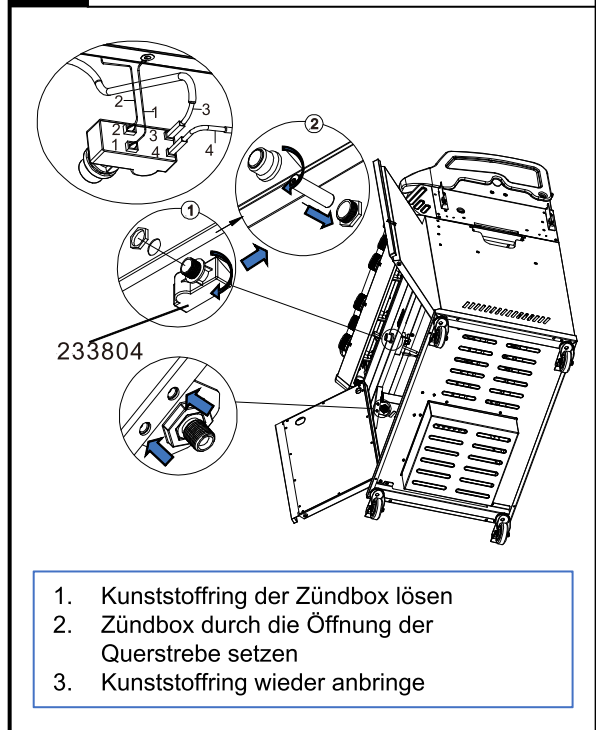
16

Aufstecken und Anschrauben des Grillkorpus auf den Unterwagen



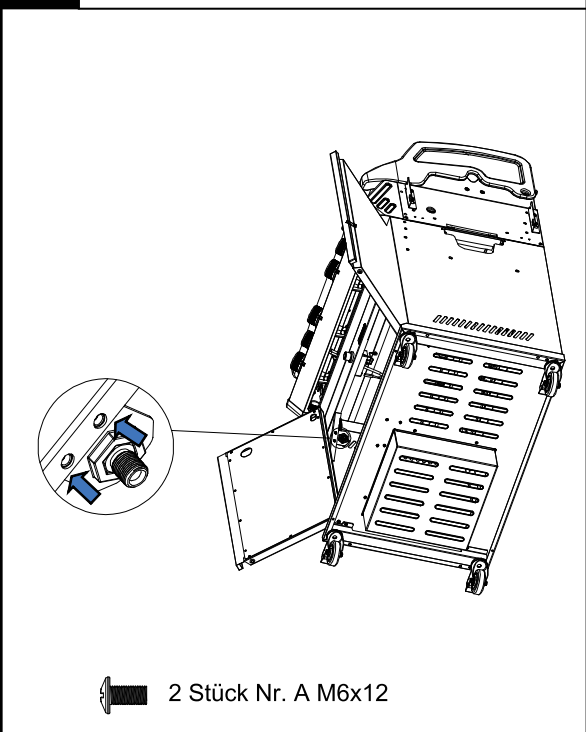
17

Anbringung der Zündbox hinter der Querstrebe und einlegen der Batterie



18

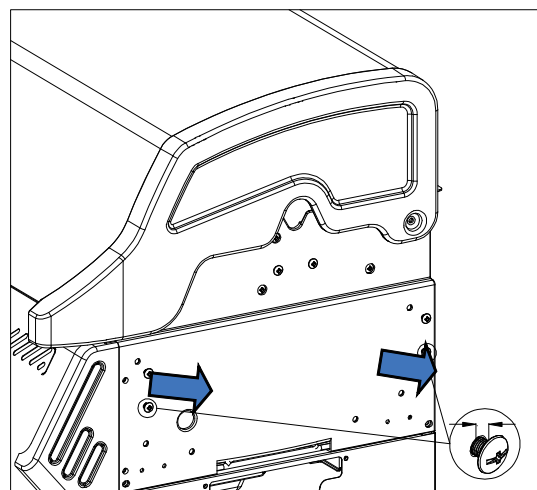
Befestigung der Gaszufuhr



19

Lösen der Schrauben für die Anbringung der Seitentischhalter.

1. Entfernen Sie die obere linke und obere rechte Schraube.

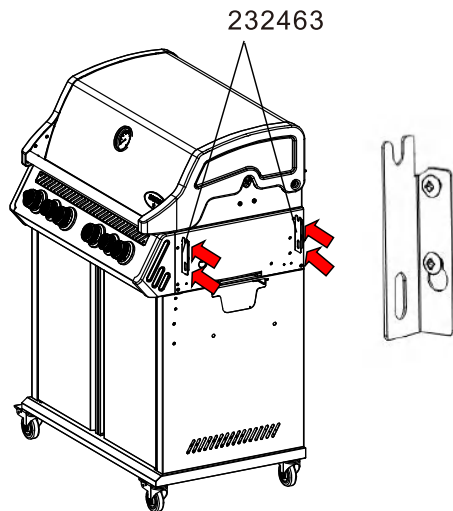


2. Drehen Sie die untere linke und rechte Schraube ca. 6mm heraus.



20

Seitenablagenhalterung in die lose Schraube hängen und festziehen.



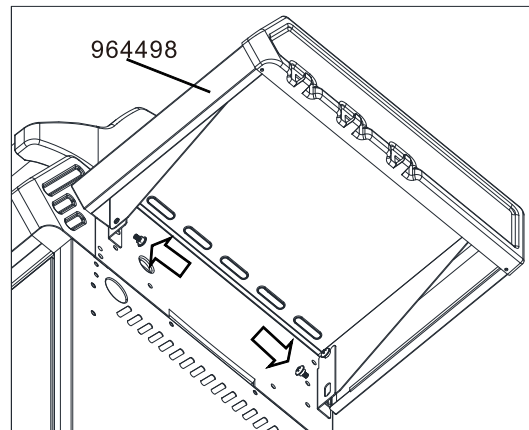
1. Die Seitenhalterungen über die untere Schraube an die Grillwand anlegen.
2. Die obere Schraube jetzt anziehen und anschließend die untere Schraube nachziehen.

21

Anbringung des Seitentisches rechts

ACHTUNG!

Hier kommen die 2 Ansatzschrauben zum Einsatz, damit der Seitentisch anschließend einklappbar ist.

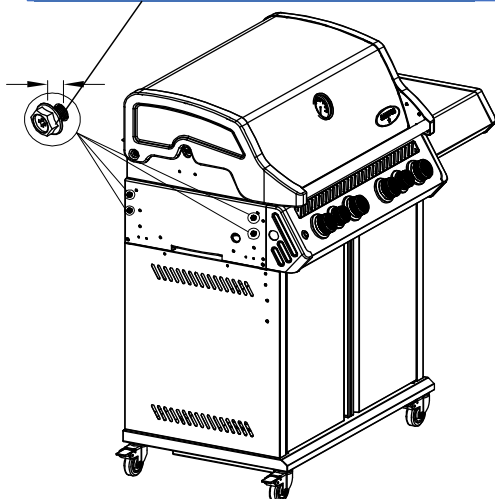


 2 Stück Nr. B M6x10

22

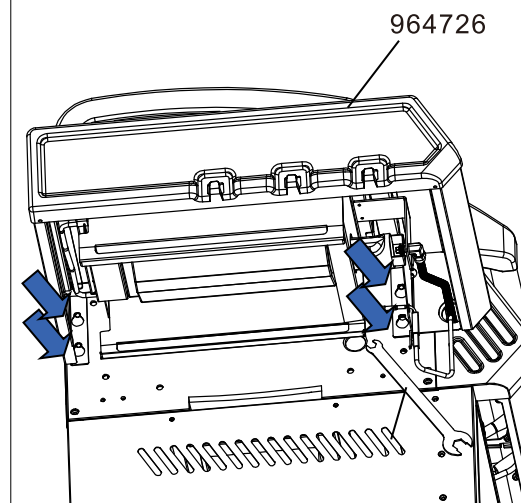
Anbringung des Seitentisches links

Drehen Sie die alle 4 Schrauben ca. 6 mm heraus.



23

Seitentisch in die losen Schrauben hängen und festziehen

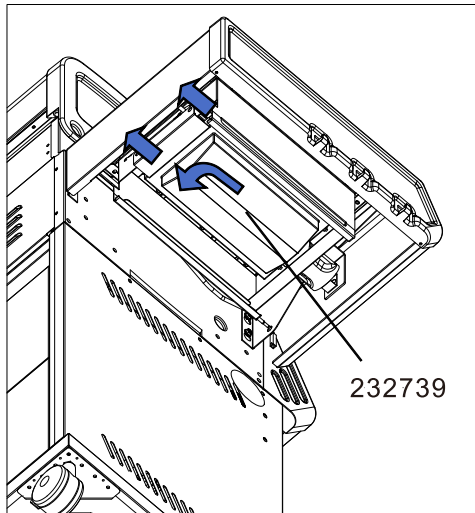


1. Hängen Sie den Seitentisch ein.
2. Ziehen Sie alle 4 Schrauben mit Hilfe des Werkzeuges D an.



24

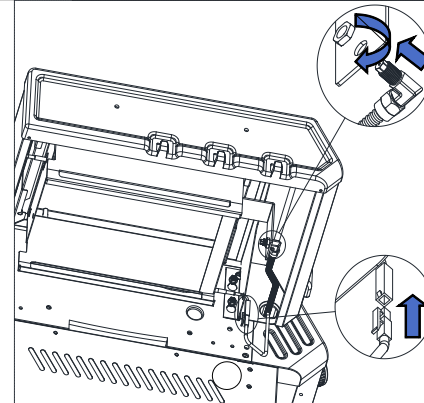
Seitenbrenner herausnehmen



1. Entfernen Sie die beiden Muttern des Seitenbrenners
2. Ziehen Sie den Seitenbrenner vorsichtig zuerst nach hinten und dann nach unten heraus

25

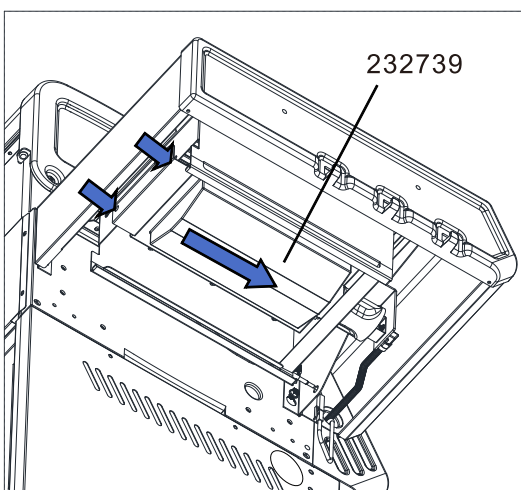
Gaszufuhr und Zündung für den Seitentisch anbringen



1. Ziehen Sie die Gaszufuhr und das Seitenkabel aus dem Grillwagen in den Seitentisch durch.
2. Entfernen Sie die Mutter der Gasbaugruppe und montieren die Gasbaugruppe an dem vorgesehenen Träger und fixieren Sie sie mit der Mutter.
3. Das Zündkabel des Seitenkochers liegt innen und muss mit dem Seitenkabel aus dem Grillwagen über die Steckverbindung verbunden werden

26

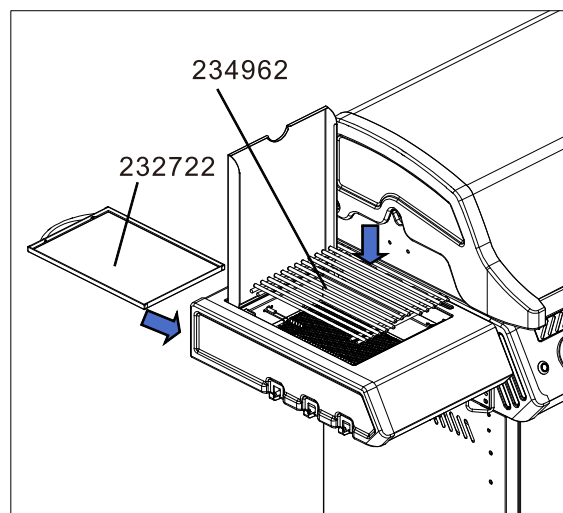
Seitenbrenner einsetzen



1. Setzen Sie den Seitenbrenner wieder ein
2. Bringen Sie beide Muttern wieder an

27

Einsetzen Fettwanne und Grillrost





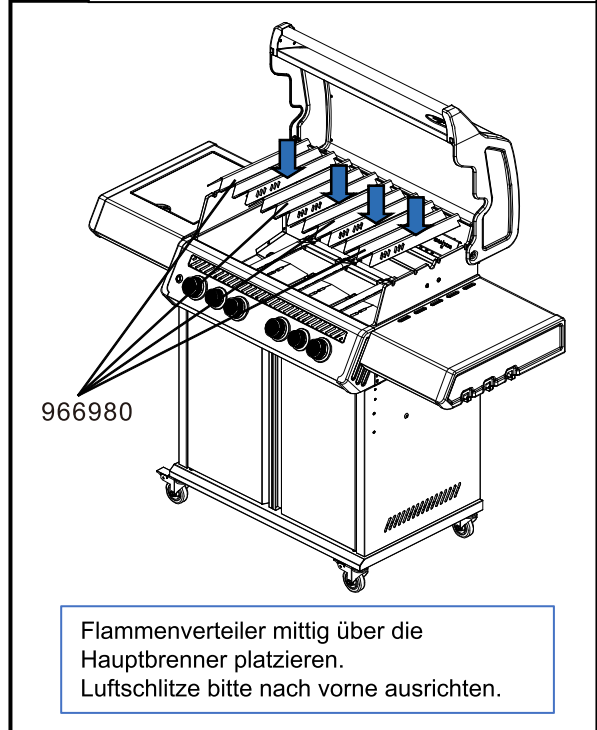
28

Hitzeschutzbleche einlegen



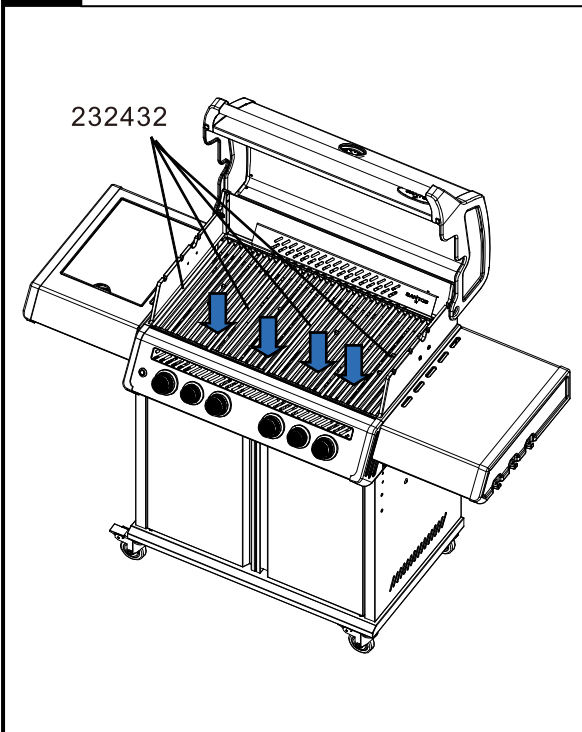
29

Einlegen der Flammverteiler



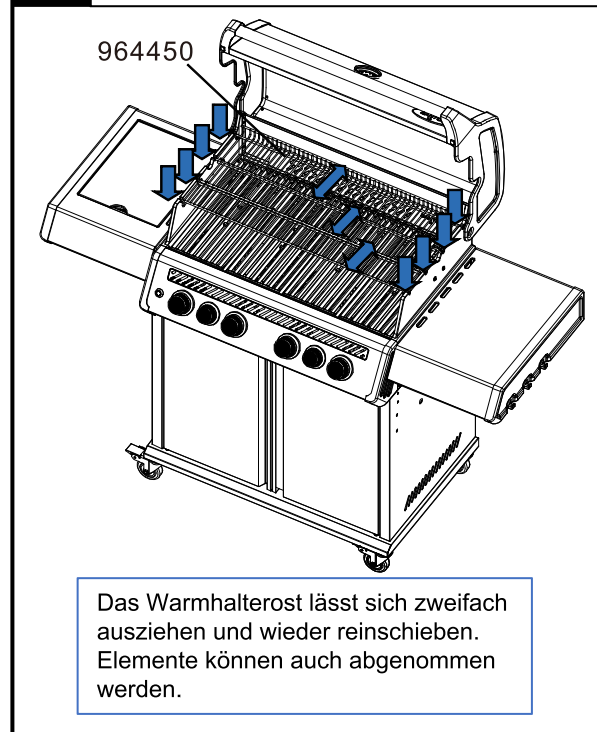
30

Einsetzen der Grillroste



31

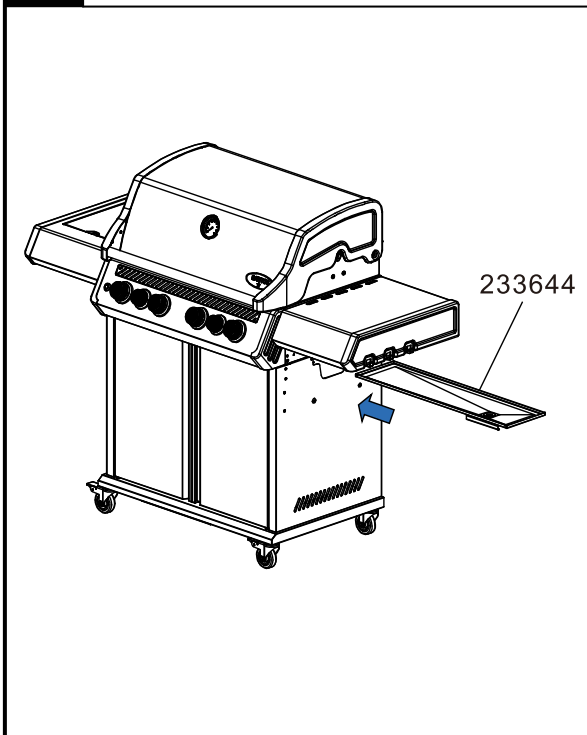
Warmhalterost auflegen





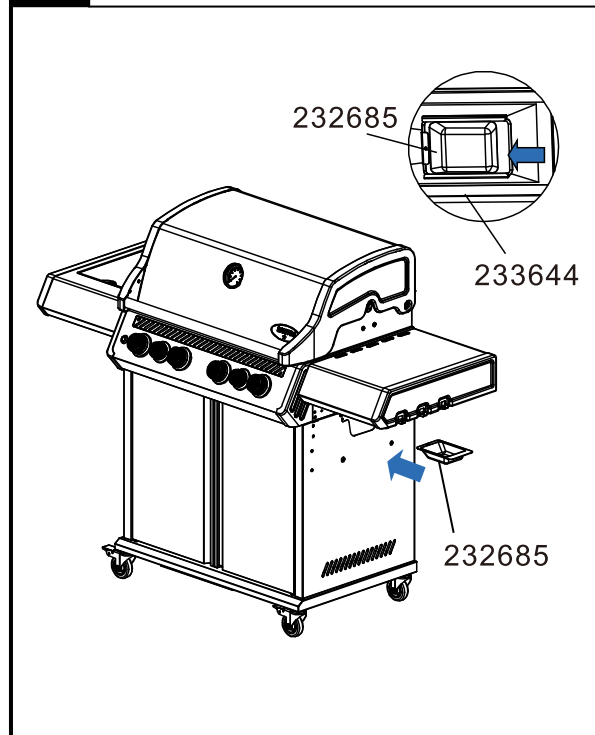
32

Fettwanne einschieben



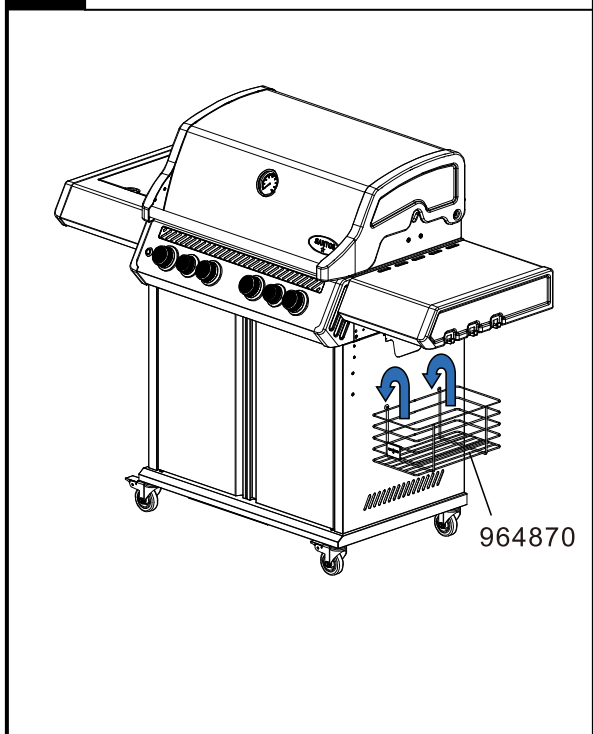
33

Fettauffangschale einsetzen



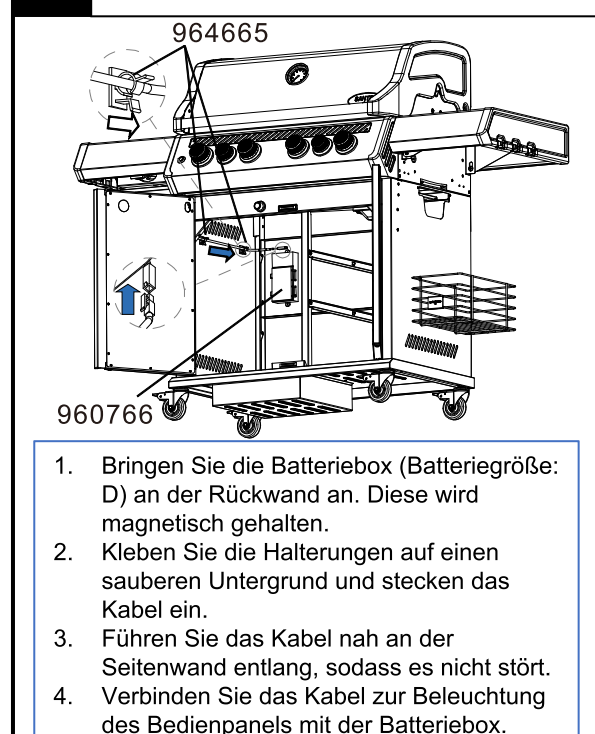
34

Seitlichen Zubehörkorb einsetzen



35

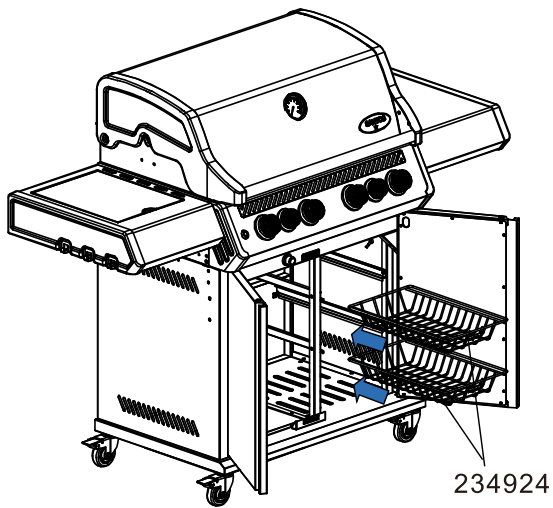
Anbringen der Batteriebox





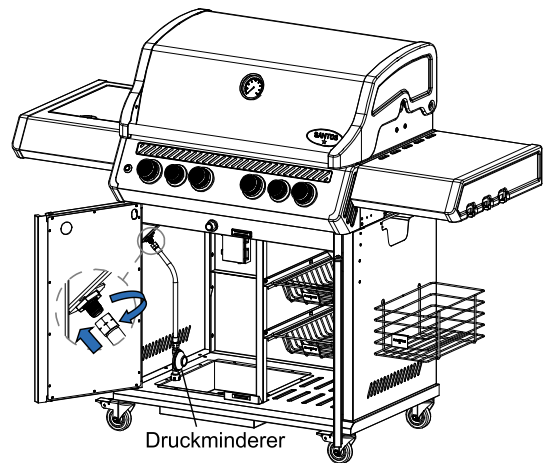
36

Einschieben der Zubehörkörbe



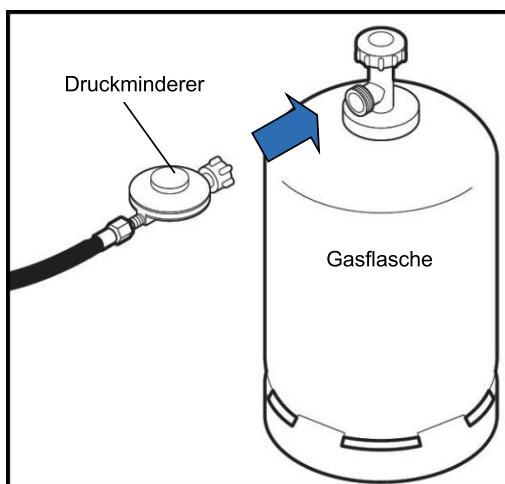
37

Gaszufuhr anschließen.



38

Gasflasche anschließen.



4 Technische Daten

4.1 Gasgrill

Modellname	SANTOS S-418 PRO
Gaskategorie	I _{3B/P} (50)
Anschlussdruck/Gasdruck	50 mbar
Gasart	Butan-, Propan-Flüssiggas oder eine Mischung aus beiden
Gesamtwärmebelastung	20,5 kW (1491 g/h)
Nennwärmebelastung Hauptbrenner	4 x 3 kW (218,33 g/h)
Nennwärmebelastung Seitenbrenner	4,5 kW (327,3 g/h)
Nennwärmebelastung Heckbrenner	4 kW (291 g/h)
Injektorgroße je Brenner	0,73mm (Hauptbrenner) 0,85mm (Heckbrenner) 0,90mm (Seitenbrenner)
Zündung	Piezo; Batterie
Batterieart	Mignon (AA) 1,5 V
Bestimmungsländer	AT, CH, DE, SK, BE*, BG*, CY*, CZ*, DK*, EE*, ES*, FI*, FR*, GR*, HR*, HU*, IE*, IS*, IT*, LT*, LU*, LV*, MT*, NL*, NO*, PL*, PT*, RO*, SE*, SI*, TR* (*Mit passendem Adapter-Anschlussstück)
Abmessungen (B x T x H)	1540 x 630 x 1202 mm
Gewicht	ca. 75 kg

4.2 Anforderungen an Druckminderer

Erlaubte Druckminderer-Typen	Niederdruckregler EN16129
Zertifizierung	DVGW/DIN EN-konform
Ausgangsdruck	50 mbar
Leistung	1,5 kg/h
Gasflaschenanschluss	IG 7/16-28 UNEF
Schlauchanschluss Druckminderer	G 1/4 LH-KN

4.3 Anforderungen an Schlauchleitungen

Schlauchart	Mitteldruck-Schlauchleitung (PS10 bar)
Material	Kunststoff/Gummi
Zertifizierung	DVGW/DIN EN-konform
Anschlüsse	G 1/4 LH-ÜM
Maximale Länge des Gasschlauchs	1,5 m

4.4 Anforderungen an Gasflaschen

Flüssiggas-Art	Propan, Butan oder Propan/Butan-Mischung
Größen	5, 8 oder 11 kg
Höhe (5kg/ 8kg/ 11kg)	505/465/600 mm
Durchmesser (5kg/ 8kg/ 11kg)	229/300/300 mm

5 Montageprobleme

5.1 Der Deckel liegt nach dem Zusammenbau nicht perfekt auf

Es kann vorkommen, dass der Deckel nach dem Zusammenbau z.B. rechts einige Millimeter Luft zum Silikonstopper hat. In diesem Fall bitte alle Blechschrauben an der Innenseite des Deckels leicht lösen und den Deckel wieder schließen. Nun sollte er plan aufliegen. Jetzt den Deckel wieder vorsichtig öffnen und alle Schrauben festziehen. Nun sollte alles perfekt sitzen!

5.2 Der Deckel ist verzogen und schleift beim Öffnen an der Seitenwand

Hierbei handelt es sich um eine kleine mechanische Verspannung. Diese kann ggf. durch den Transport oder durch ein zu festes Verschrauben ab Werk passieren. Um das Problem zu beheben, lösen Sie bitte die Schrauben im Inneren des Deckels etwas. Nun kann sich die entstandene Verspannung lösen und der Deckel sollte nicht mehr am Seitenteil schleifen.

Sollte das Problem weiterhin bestehen, bitte einmal den Deckel öffnen. Dann mit der Hand oder einem Gummihammer vorsichtig auf der Seite, an der der Deckel an der Seitenwand schleift, von unten auf die Stelle am Deckel, wo der Deckelgriff seitlich eingeführt wird, schlagen. Genau auf den Punkt, an dem der Deckel eigentlich auf dem Unterwagen aufliegt.



Bei einem ungleichmäßigem Spaltmaß zwischen Brennkammer, Grillkorpus und Untergehäuse sowie Unterwagen: Bitte einmal die Stelle, die nach oben steht, mit Hilfe des Griffes ordentlich nach unten drücken. Hierdurch sollte auch dieses Problem gelöst werden.

5.3 Die Bedienknöpfe bzw. Gasregler sind schwergängig

Aufgrund von Temperaturunterschieden kann es vorkommen, dass ein oder mehrere Bedienknöpfe bzw. Drehregler etwas schwergängig sind. Der Drehregler für die Brenner ist eine einfache Einstellungssache, Metall dehnt sich bei Hitze aus. Sollte ein Regler schwergängig sein, muss nur der Knopf abgezogen werden und die darunter liegenden 2 Schrauben um eine halbe Umdrehung gelöst werden, dann sollte das Problem behoben sein.

5.4 Ein der Hauptbrenner macht ein „Fauchgeräusch“

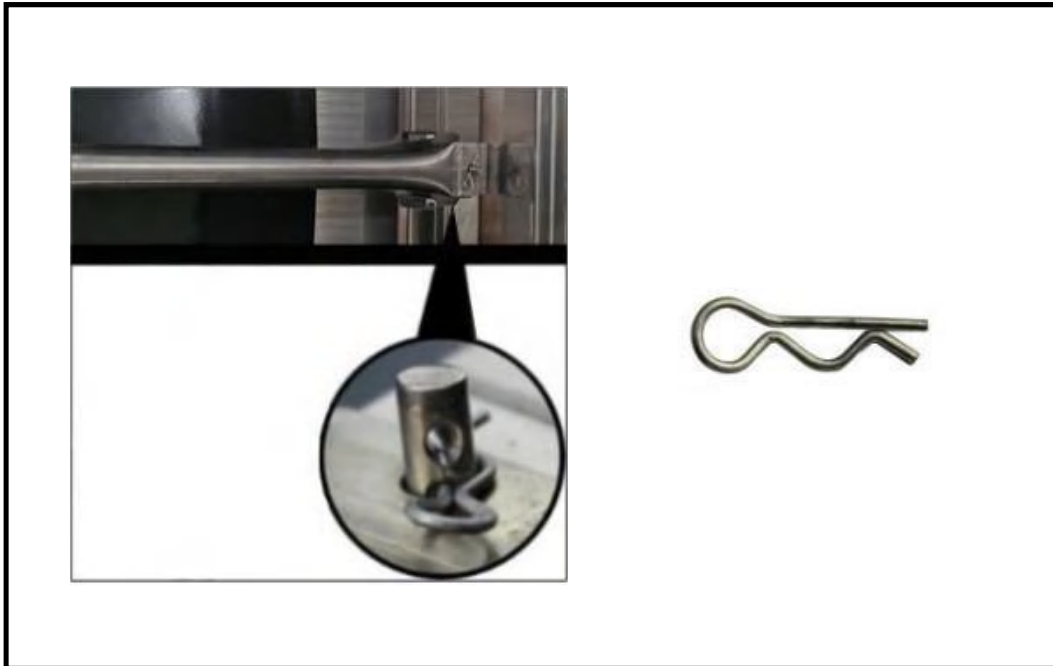
Bitte die Hauptbrenner starten und diese auf kleinste Flamme einstellen. Sobald alle Brenner laufen, können Sie auf die gewünschte Brennerposition umgestellt werden. So werden die Verwirbelungen im Gasrohr reduziert und der Brennvorgang läuft i.d.R. wieder ganz normal. Sollte es wider Erwarten zu einem „Fauchgeräusch“ kommen, prüfen Sie bitte, an welchem Brenner dies auftritt, da an diesem Brenner die Verwirbelungsschraube eingestellt werden muss. Gehen Sie bitte wie folgt vor:



Die folgenden Schritte bitte nur bei kaltem Grill und geschlossener Gasflasche durchführen! Bitte zunächst das Grillrost entnehmen. Dann die Flammenverteiler/Flammbleche/Flavorizer unter dem Grillrost entnehmen.



1. Bitte die Schraube lösen und den Splint herausziehen. Die Splinhülse bitte von unten entnehmen.



2. Bitte nun den Brenner vorsichtig nach vorne/oben bewegen, bis die Verwirbelungsschraube sichtbar wird: Diese bitte eine halbe Umdrehung reindreihen.
3. Jetzt bitte den Brenner vorsichtig einsetzen und die Schraube und den Splint wieder befestigen. Dann den Flammenverteiler und danach das Grillrost wieder einsetzen.
4. Das „Fauchen“ sollte nun nur noch auftreten, wenn die Flamme z.T. ausgeblasen wurde.



5.5 Einer der Hauptbrenner macht ein „Ploppgeräusch“

Das Geräusch tritt i.d.R. auf, wenn alle Brenner auf kleinster Flamme laufen. Bitte die mittleren Hauptbrenner ausstellen oder einen der Hauptbrenner auf höhere Flamme einstellen. Sobald nur zwei Brenner auf kleinster Flamme laufen (z.B. zum indirekten Grillen), sollte das Geräusch nicht mehr auftreten und der Brennvorgang läuft wieder ganz normal.

6 Konformitätserklärung



Mit diesem Symbol gekennzeichnete Produkte erfüllen alle anzuwendenden Gemeinschaftsvorschriften des Europäischen Wirtschaftsraums. Die EU-Konformitätserklärung kann bei Santos Grills GmbH angefordert werden.

7 Entsorgung

7.1 Verpackungsmaterial

Gemäß Abfallentsorgungsgesetz entsorgen (Recycling-Materialien können in getrenntem und gereinigtem Zustand der Wiederverwertung zugeführt werden).

7.2 Altgeräte

Nicht im Hausmüll entsorgen!



- Sollte der Gasgrill einmal nicht mehr benutzt werden können, so ist jeder Verbraucher gesetzlich verpflichtet, Altgeräte getrennt vom Hausmüll z. B. bei einer Sammelstelle seiner Gemeinde/seines Stadtteils abzugeben. Damit wird gewährleistet, dass Altgeräte fachgerecht verwertet und negative Auswirkungen auf die Umwelt vermieden werden.



- Batterien und Akkus gehören nicht in den Hausmüll! Sie sind zur Rückgabe gebrauchter Batterien als Endnutzer gesetzlich verpflichtet. Sie können Batterien nach Gebrauch an den Verkäufer oder in den dafür vorgesehenen Rücknahmestellen (z.B. in öffentlichen Sammelstellen oder im Handel) unentgeltlich zurückgeben.
- Leere Flüssiggas-Flaschen an den entsprechenden Rückgabestellen.
- Wenden Sie sich für nähere Auskünfte an Ihr örtliches Entsorgungsunternehmen oder Ihre kommunale Verwaltung.

© Santos Grills GmbH, Änderungen vorbehalten

Vertrieben durch: Santos Grills GmbH, Hafenstraße 1, 51063 Köln, Deutschland

Telefon: +49 221 630 722 20

E-Mail: shop@santosgrills.de

www.santosgrills.de

Hergestellt in China